

TOTAL

One-Stop Tools Station

TOTAL

CORTADOR DE ESCOVA DE BATERIA

TSTLI20018



20V

Instruções de segurança



Embargo

Leia todos os avisos de segurança e todas as instruções. O não cumprimento dos avisos e instruções pode resultar em descarga da bateria, incêndio e/ou ferimentos graves.

Guarde todos os avisos e instruções para referência futura.

Nota: O termo "ferramenta a bateria" nos avisos refere-se à sua ferramenta a bateria operada por bateria (sem fio). Devido ao nosso programa de P&D&I em andamento, as especificações neste documento estão sujeitas a alterações sem aviso prévio.

1) Segurança da área de trabalho

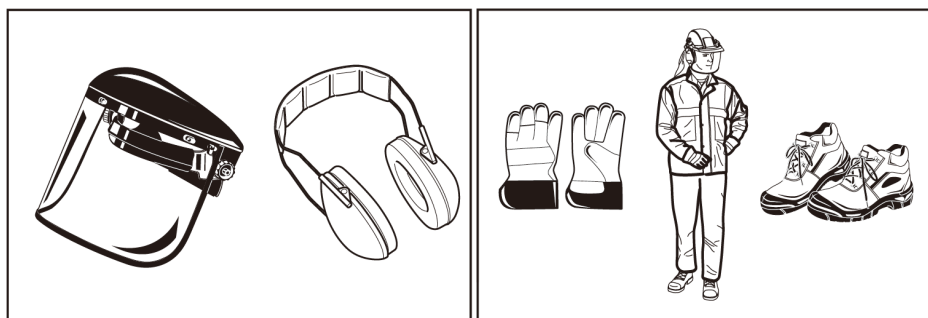
- a. Nunca permita que pessoas que não estejam familiarizadas com estas instruções ou crianças usem a máquina. É perigoso nas mãos de usuários não treinados ou crianças.
- b. Certifique-se de que qualquer pessoa que use a máquina leia o manual.
- c. Use a ferramenta com o máximo cuidado e atenção.
- d. Use apenas se estiver em boas condições físicas, não use se estiver cansado ou indisposto. Realize todo o trabalho com calma e cuidado. Use o bom senso e tenha em mente que o usuário é responsável por quaisquer acidentes ou perigos que ocorram a outras pessoas ou sua propriedade.
- e. Evite ligar a máquina acidentalmente.
Certifique-se de que o interruptor esteja na posição desligada antes de colocar a bateria.
- f. A ferramenta deve ser desligada imediatamente se apresentar sinais de operação anormal.
- g. Não force a ferramenta. Ele fará o trabalho melhor e com menos chance de risco de lesão na taxa para a qual foi projetado.
- h. Não exagere. Mantenha a postura e o equilíbrio em todos os momentos. Fique alerta usando o bom senso.
- i. Mantenha os dedos afastados do gatilho do interruptor quando a ferramenta não estiver em uso e ao mover-se de uma área de trabalho para outra.

2) Uso pretendido da ferramenta

- a. Use a ferramenta corretamente. A roçadeira sem fio foi projetada apenas para cortar grama e ervas daninhas leves. Não deve ser usado para nenhum outro propósito, como aparar bordas ou sebes, pois isso pode causar ferimentos.
- b. Use apenas acessórios e peças de reposição recomendados pelo fabricante. A utilização de outros acessórios/substituições aumenta o risco de lesões.
- c. Mandar reparar a sua ferramenta apenas no seu revendedor oficial Total. Isso garantirá que a segurança do produto seja mantida.

3) Equipamento de proteção pessoal

- a. As roupas usadas devem ser funcionais e apropriadas.
- b. Não use roupas largas ou joias. Eles podem ficar presos em peças móveis.
- c. Você deve usar luvas de proteção grossas especiais e sapatos resistentes. Use uma capa protetora de cabelo para segurar o cabelo comprido.
- d. Para evitar ferimentos na cabeça, olhos, mãos ou pés, bem como para proteger sua audição, você deve usar equipamentos e roupas de proteção ao operar a máquina.



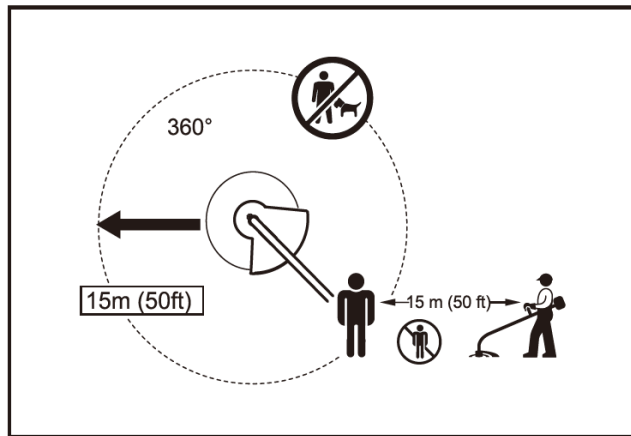
- a. Sempre use capacete onde houver risco de queda de objetos. O capacete de proteção deve ser verificado em intervalos regulares quanto a danos e apenas capacetes de proteção aprovados devem ser usados.
- b. Use óculos de segurança/viseira do capacete para proteger o rosto e os olhos da ferramenta.
- c. Use equipamentos adequados de proteção contra ruídos para evitar problemas auditivos (protetores auriculares, tampões auditivos, capacetes específicos, etc.).
- d. É altamente recomendável que o usuário use roupas de proteção.
- e. Ao utilizar a ferramenta, use sempre calçado de proteção especial, resistente e com sola antiderrapante. Isso protege contra lesões.
- f. Use uma máscara contra poeira se o trabalho criar poeira.

4) Segurança elétrica e da bateria

- a. Evite ambiente perigoso. Não use a ferramenta em locais úmidos ou molhados nem a exponha à chuva. Se entrar água na ferramenta, aumentará o risco de choque elétrico.
- b. Evite partidas involuntárias. Certifique-se de que o interruptor esteja na posição desligada antes de conectar a bateria, pegar ou transportar a máquina.
- c. Desconecte a bateria da máquina antes de fazer qualquer ajuste, trocar acessórios ou guardar a máquina. Estas medidas preventivas de segurança reduzem o risco de partida acidental da máquina.
- d. Use apenas baterias especificamente designadas. Carregue apenas com o carregador especificado pelo fabricante. Um carregador inadequado pode criar um risco de incêndio.
- e. Quando a bateria não estiver em uso, mantenha-a afastada de outros objetos metálicos que possam fazer a conexão de um terminal a outro.
- f. Em condições abusivas, o fluido pode ser expelido da bateria; evite o contato. Se entrar em contato com os olhos, procure ajuda médica. O líquido expelido da bateria pode causar irritação ou queimaduras.
- g. Não use uma bateria ou máquina que esteja danificada ou modificada. Baterias danificadas ou modificadas podem apresentar comportamento imprevisível, resultando em incêndio, explosão ou risco de ferimentos.
- h. Não exponha a bateria ou a máquina ao fogo ou a temperaturas excessivas. A exposição ao fogo ou a temperaturas acima de 130°C (265°F) pode causar uma explosão.
- i. Siga todas as instruções de carregamento e não carregue a bateria ou a máquina fora da faixa de temperatura especificada nas instruções. O carregamento inadequado ou o carregamento em temperaturas fora da faixa especificada pode danificar a bateria e aumentar o risco de incêndio.
- j. Não modifique ou tente reparar a máquina ou a bateria, exceto conforme indicado nas instruções de uso e cuidados.

- k. Não abra ou corte as baterias. O eletrólito liberado é corrosivo e pode danificar os olhos ou a pele. Pode ser tóxico se ingerido.
- l. Não carregue a bateria na chuva ou em locais úmidos.

5) Comissionamento da ferramenta



- a. Certifique-se de que não há crianças ou outras pessoas dentro de uma área de trabalho de 15 metros (50 pés), também preste atenção a quaisquer animais nas proximidades de trabalho. Caso contrário, pare de usar a ferramenta.
- b. Antes de usar, verifique sempre se a ferramenta é segura para operação. Verifique a segurança da cabeça de corte de nylon, proteção e gatilho para uma ação fácil e adequada. Verifique se as alças estão limpas e secas e teste a função liga/desliga do interruptor.
- c. Verifique se há peças danificadas antes de usar a ferramenta. Uma proteção ou outra peça danificada deve ser cuidadosamente verificada para determinar se funcionará corretamente e desempenhará a função pretendida. Verifique o alinhamento das partes móveis, encadernação das partes móveis, quebra de peças, montagem e qualquer outra condição que possa afetar seu funcionamento. Uma proteção ou outra peça danificada deve ser devidamente reparada ou substituída por um revendedor oficial Total.
- d. Ligue o motor apenas quando as mãos e os pés estiverem afastados da cabeça de corte de nylon.
- e. Antes de iniciar, certifique-se de que a cabeça do aparador de nylon não entra em contato com objetos duros, como galhos, pedras, etc., pois a cabeça do aparador de nylon girará ao iniciar.
- f. Remova qualquer chave de ajuste, chave ajustável ou tampa da lâmina antes de ligar a ferramenta elétrica. Um acessório deixado preso a uma parte rotativa da ferramenta elétrica pode causar ferimentos graves.
- g. Certifique-se de que não há fios elétricos, canos de água, canos de gás, etc. que pode causar um perigo se danificado pelo uso da ferramenta.

6) Método de operação

- a. Use a ferramenta apenas com boa luz e visibilidade. Durante o inverno tenha cuidado com áreas escorregadias ou molhadas, gelo e neve (risco de escorregar). Garanta sempre uma base segura.
- b. Tenha cuidado para não ferir os pés e as mãos na cabeça de corte de nylon.
- c. Não corte acima da altura da cintura.
- d. Não suba em uma escada e opere a ferramenta.

- e. Não suba em árvores para realizar uma operação de corte com a ferramenta.
- f. Não trabalhe em superfícies instáveis.
- g. Remova areia, pedras, pregos, etc. que estão dentro da área de trabalho. Partículas estranhas podem danificar a cabeça de corte de nylon.
- h. Se a cabeça de corte de nylon bater em pedras ou outros objetos duros, desligue imediatamente o motor e inspecione a cabeça de corte de nylon.
- i. Antes de iniciar o corte, a cabeça de corte de nylon deve ter atingido a velocidade máxima de trabalho.
- j. Durante a operação, segure sempre a ferramenta com as duas mãos. Nunca segure a ferramenta com uma mão durante o uso. Garanta sempre uma base segura.
- k. A cabeça de corte de nylon deve ter a proteção. Não opere a ferramenta com as proteções danificadas ou sem as proteções instaladas.
- l. Todos os equipamentos de proteção (como protetores fornecidos com a máquina) devem ser usados durante a operação.
- m. Exceto em caso de emergência, nunca deixe cair ou jogue a ferramenta no chão, pois isso pode danificar seriamente a ferramenta e causar ferimentos graves.
- n. Nunca arraste a ferramenta no chão ao movê-la de um lugar para outro, a ferramenta pode ser danificada.
- o. Sempre remova a bateria da ferramenta:
 - Desde que você deixe a ferramenta sem vigilância.
 - Antes de limpar uma fechadura.
 - Antes de verificar, limpar ou trabalhar na ferramenta.
 - Toda vez que a ferramenta começa a vibrar de forma anormal.
 - Sempre que transportar a ferramenta.
- a. Certifique-se sempre de que as aberturas de ventilação estão limpas.
- b. Os elementos de corte continuam a girar depois que o motor é desligado.
- c. Não use ferramentas elétricas em atmosferas explosivas, líquidos, gases ou poeira. Ferramentas elétricas criam faíscas que podem inflamar poeira ou fumaça.
- d. Faça uma pausa para evitar a perda de controle causada pela fadiga. Recomendamos descansar por 10 a 20 minutos a cada hora.
- e. Segure a ferramenta elétrica apenas pelas superfícies isoladas, pois a ferramenta de corte pode entrar em contato com a fiação oculta. A ferramenta de corte em contato com um fio "vivo" pode tornar as partes metálicas expostas da ferramenta elétrica "vivas" e pode causar um choque elétrico no operador.
- f. Não use a ferramenta em declives acentuados.
- g. O cinto de ombro deve ser usado durante a operação, se fornecido com a ferramenta.
- h. Não ligue a ferramenta quando a ferramenta de corte estiver enroscada em aparas de relva.
- i. Antes de iniciar a ferramenta, certifique-se de que a ferramenta de corte esteja afastada do solo ou de outros obstáculos, como uma árvore.

7) Instruções de manutenção

- a. O estado da cabeça de corte de nylon e os dispositivos de proteção devem ser verificados antes de iniciar o trabalho.
- b. Desligue o motor e remova a bateria antes de realizar a manutenção, substituir a cabeça de corte ou nylon e limpar a ferramenta.
- c. Verifique se há fixadores soltos ou peças danificadas, como rachaduras na cabeça do aparador.

- d. Siga as instruções para lubrificar e trocar os acessórios, se aplicável.
- e. Quando não estiver em uso, guarde o equipamento em um local seco e fechado, trancado ou fora do alcance de crianças.
- f. Use apenas peças de reposição e acessórios recomendados pelo fabricante.
- g. Inspeção e faça a manutenção da ferramenta regularmente, especialmente antes e depois do uso. Mandar reparar a ferramenta apenas por um revendedor oficial Total.
- h. Mantenha o guidão seco, limpo e livre de óleo e graxa.
- i. Mantenha sempre a ferramenta em boas condições de trabalho. A manutenção deficiente pode resultar em desempenho insatisfatório e redução da vida útil da ferramenta.



Embargo

O uso deste produto pode criar poeira que contém produtos químicos que podem causar doenças respiratórias ou outras. Alguns exemplos desses produtos químicos são compostos encontrados em pesticidas, inseticidas, fertilizantes e herbicidas. Seu risco dessas exposições varia, dependendo da frequência com que você faz esse tipo de trabalho.

Para reduzir sua exposição a esses produtos químicos:

- Trabalhe em uma área bem ventilada
- Trabalhe com equipamentos de segurança aprovados, como máscaras contra poeira que removem partículas.

Salve estas instruções



Atenção

A operação segura desta máquina só é possível quando as informações operacionais ou de segurança são totalmente lidas e as instruções nelas contidas são rigorosamente seguidas.

Não deixe que o conforto ou a familiaridade com o produto (adquiridos com o uso repetido) substituam a estrita adesão às regras de segurança do produto em questão. O uso incorreto ou o não cumprimento das regras de segurança indicadas neste manual de instruções podem causar ferimentos graves.

Símbolos

Os símbolos usados para a ferramenta são mostrados abaixo.

| símbolos | |
|--------------------------|-------------------------|
| V | volts |
| — --- | Corrente contínua |
| n₀ | sem velocidade de carga |
| .../min r/min | Revoluções por minuto |

Instruções de segurança importantes para a bateria













1. Antes de usar a bateria, leia todas as instruções e advertências em:
 - a. O carregador de bateria
 - b. Bateria
 - c. produtos
2. Não desmonte a bateria.
3. Se o tempo de operação foi reduzido excessivamente, pare de usá-lo imediatamente. Isso pode resultar em superaquecimento, possíveis queimaduras e até mesmo uma explosão.
4. Se o eletrólito entrar em contato com os olhos, lave com água limpa e procure atendimento médico imediato. Pode resultar em perda de visão.
5. Não curto-circuite a bateria:
 - a. Não toque nos terminais com nenhum material condutor
 - b. Evite armazenar a bateria em um recipiente com outros objetos metálicos, como pregos, moedas, etc.
 - c. Não exponha a bateria à água ou chuva.
Nota: Um curto-circuito na bateria pode causar um grande fluxo de corrente, superaquecimento, possíveis queimaduras e até mesmo avaria.
6. Não armazene a ferramenta ou a bateria onde a temperatura possa atingir ou exceder 50°C (122°F).
7. Não incinere a bateria mesmo que esteja muito danificada ou completamente gasta. A bateria pode explodir em caso de incêndio.
8. Tenha cuidado para não deixar cair ou bater na bateria.
9. Não use uma bateria danificada.
10. As baterias de íon de lítio estão sujeitas aos requisitos da legislação de mercadorias perigosas.
11. Siga os regulamentos locais relativos ao descarte de baterias.

Nota: Use apenas baterias aprovadas pelo fabricante. O uso de baterias não originais ou baterias alteradas pode causar explosão da bateria ou ferimentos graves.

Dicas para manter a vida útil máxima da bateria

1. Carregue a bateria antes de estar totalmente descarregada. Sempre interrompa a operação da ferramenta e carregue a bateria quando notar menos energia da ferramenta.
2. Nunca recarregue uma bateria totalmente carregada. A sobrecarga reduz a vida útil da bateria.
3. Carregue a bateria em temperatura ambiente de 10°C a 40°C (50°F a 104°F). Deixe um cartucho de bateria quente esfriar antes de carregá-lo.
4. Carregue a bateria se não for usá-la por um longo período (aprox. mais de seis meses).

Regras de segurança para uso correto

| | |
|---|--|
|  | Este símbolo acompanhado das palavras Aviso/Cuidado/Atenção ou algo semelhante significa um aviso que pode causar ferimentos graves. |
|  | Leia e compreenda o manual de instruções. |
|  | Use proteção para os olhos e ouvidos, bem como proteção contra poeira. |
|  | Use calçado de proteção para os pés. |
|  | Use luvas de proteção para as mãos. |
|  | Cuidado com objetos arremessados ou atingidos pelos acessórios de corte. Nunca use a ferramenta sem a proteção e certifique-se de que esteja instalada corretamente. |
|  | Mantenha qualquer pessoa fora do trabalho a pelo menos 15 metros de distância. |
|  | Não o use na chuva ou deixe-o ao ar livre enquanto estiver chovendo. |
|  | Não use discos redondos. |
|  | máx. velocidade do eixo de saída (rpm) |
|  | Tenha cuidado com objetos projetados. |
|  | Mantenha os espectadores afastados |

Dados técnicos

| Ficha técnica | | |
|--|--------------------------|------------------------------|
| Sem velocidade de carga (Em cada nível de velocidade de rotação) | Cabeça de corte de nylon | 2: 6.500/min 1: 5.000/min |
| Diâmetro de corte | | 255 mm |
| Diâmetro de recorte | | 330 mm |
| Tensão | | 40V |

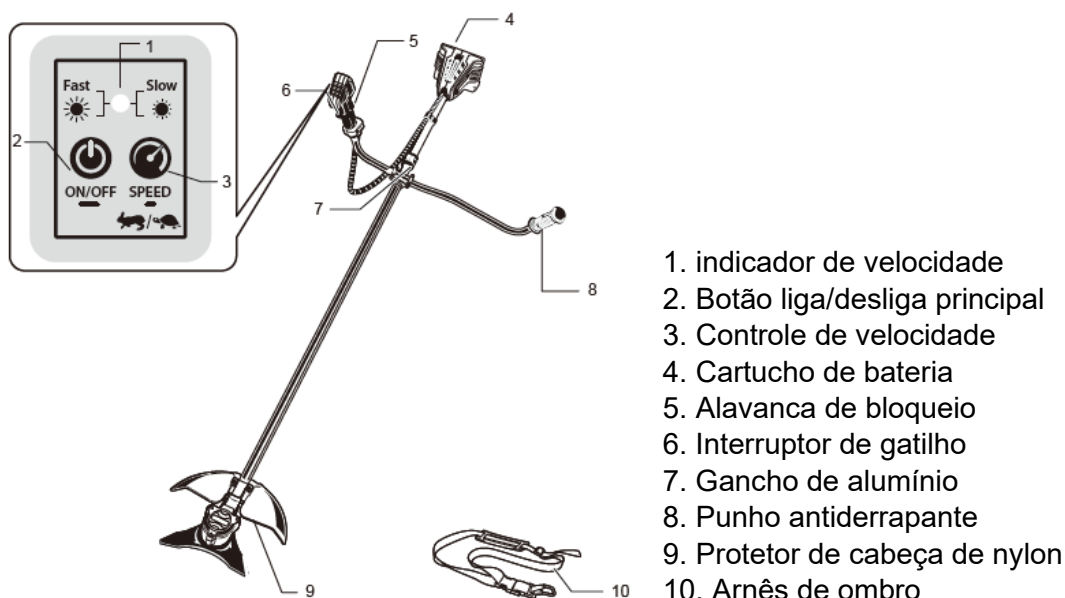


Cuidado

O valor de emissão de vibração durante o uso real da ferramenta elétrica pode diferir do valor declarado dependendo da forma como a ferramenta é usada, de acordo com os seguintes exemplos e outras variações:

- Como a ferramenta é usada.
- A ferramenta está em boas condições e devidamente mantida.
- Use o acessório correto para a ferramenta e certifique-se de que esteja em boas condições.
- A força do aperto nas alças e qualquer vibração nos acessórios são usados.
- A ferramenta está sendo usada conforme pretendido por seu design e por estas instruções.
- Esta ferramenta pode causar síndrome de vibração mão-braço se seu uso não for gerenciado adequadamente.

descrição do produto



Nota: O uso seguro deste produto requer a compreensão das informações sobre o produto neste manual do usuário, bem como o conhecimento do trabalho que você está realizando. Antes de usar este produto, familiarize-se com todos os recursos operacionais e regulamentos de segurança.

Nota 2: Nem todos os acessórios ilustrados ou descritos neste manual precisam ser incluídos na entrega padrão.

Comissionamento e operação



Embargo

Certifique-se sempre de que a ferramenta está desligada e que a bateria foi removida antes de ajustar ou verificar o funcionamento da ferramenta.

Deixar de desligar e remover a bateria pode resultar em ferimentos graves devido a partida acidental.

Montagem

Instalando ou removendo a bateria

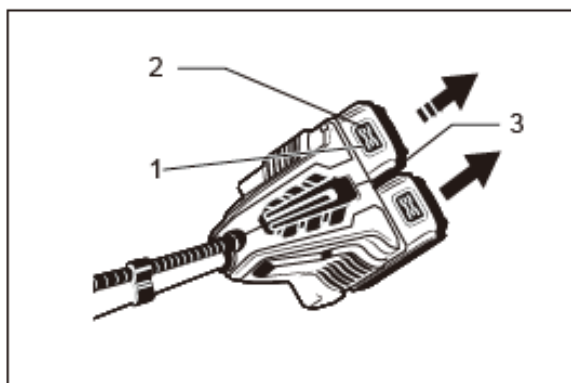


Cuidado

Sempre desligue a ferramenta antes de instalar ou remover a bateria.

Sempre instale a bateria completamente até que o indicador vermelho não esteja mais visível. Caso contrário, pode cair acidentalmente da ferramenta e causar ferimentos a você ou a alguém ao seu redor.

Não instale a bateria à força. Se o cartucho não deslizar facilmente, não está sendo inserido corretamente.

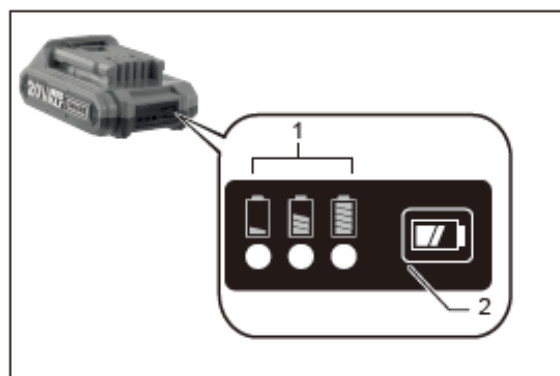


1. Indicador vermelho 2. Botão 3. Cartucho de bateria

- **Para remover o cartucho da bateria:** Deslize-o para fora da ferramenta enquanto desliza o botão na frente do cartucho.
- **Para instalar a bateria:** Alinhe a aba do cartucho da bateria com o slot na caixa e deslize-a no lugar. Insira-o completamente até que se encaixe no lugar com um pequeno clique. Se você puder ver o indicador vermelho na parte superior do botão, ele não está completamente bloqueado.

Indicação de capacidade restante da bateria



(Somente para baterias com indicador)



1. Indicadores de bateria 2. Botão de verificação

Combinação correta de ferramenta de corte e proteção

Sempre use a combinação correta de ferramenta de corte e proteção. Uma combinação incorreta pode não protegê-lo da ferramenta de corte, detritos e pedras voadoras. Também pode afetar o equilíbrio da ferramenta e causar ferimentos.

| ferramenta de corte | Protetora |
|--|---|
|  cabeça de nylon |  |

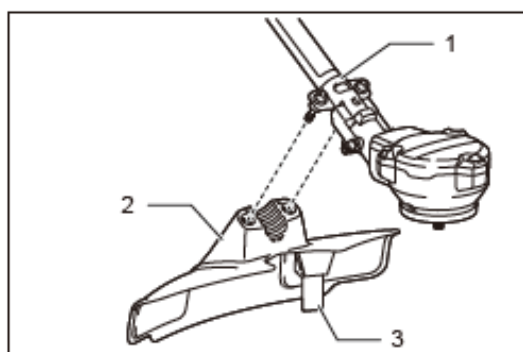
Instalação do escudo



Embargo

Sempre use a ferramenta com a proteção ilustrada. A não utilização pode causar lesões pessoais graves. Tome especial cuidado ao usar o cortador para cortar o fio de nylon.

- Fixe a proteção ao suporte com parafusos.

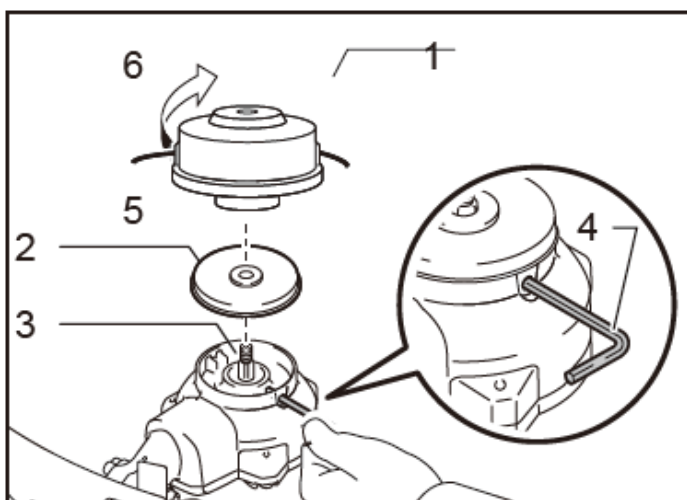


1. Grampo 2. Proteção 3. Cortador

Instalação da ferramenta de corte

- Sempre use a(s) chave(s) fornecida(s) para remover ou instalar a ferramenta de corte.
- Certifique-se de remover a chave sextavada inserida no cabeçote da ferramenta após instalar a ferramenta de corte.

Nota: Certifique-se de usar um cabeçote de corte de nylon Total original.



1. cabeça de nylon
2. lavadora de recebimento
3. fuso
4. Chave sextavada
5. Espremer
6. Solte

- Insira a chave sextavada através do orifício na cabeça da ferramenta para travar o eixo.
- Gire o eixo até que a chave sextavada esteja totalmente inserida.
- Coloque a cabeça de corte de nylon no eixo e aperte-a firmemente com a mão.
- Remova a chave sextavada do cabeçote da ferramenta.

Nota: Para remover a cabeça do aparador de nylon, inverta os procedimentos de instalação.

Comece

Colocação de cinto de ombro

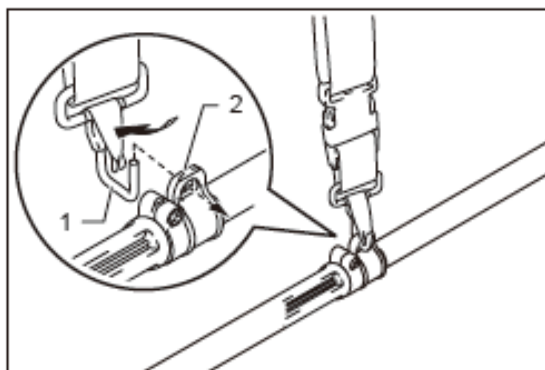
Cuidado

Sempre use o cinto de ombro conectado à ferramenta. Antes da operação, ajuste o cinto de ombro de acordo com o tamanho do usuário para evitar fadiga. Antes da operação, certifique-se de que o cinto de ombro está devidamente preso ao suporte da ferramenta.

1. Coloque o cinto de ombro no ombro esquerdo.

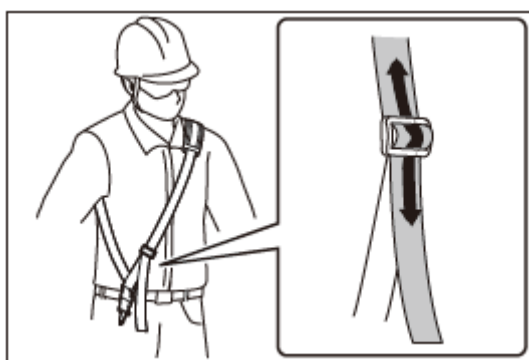


2. Prenda o gancho ao gancho da máquina.

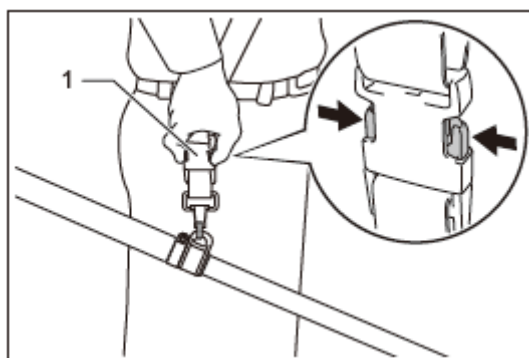


1. Gancho 2. cabide

3. Ajuste o cinto de ombro para uma posição de trabalho confortável.



4. O cinto de ombro possui uma mÍdia de liberaço rpida. Basta apertar os lados da fivela para soltar a ferramenta do cinto de ombro.



1. Fivela

Manuseio correto da ferramenta.

Embargo

Sempre coloque a ferramenta à sua direita. O posicionamento adequado da ferramenta permite o máximo controle e reduz o risco de ferimentos graves.

- Tome muito cuidado para manter o controle da ferramenta em todos os momentos.
- A falha em manter o controle da ferramenta pode resultar em ferimentos graves aos espectadores e ao operador.
- Para evitar acidentes, mantenha mais de 15 m (50 pés) de distância entre os operadores quando dois ou mais operadores estiverem trabalhando em uma



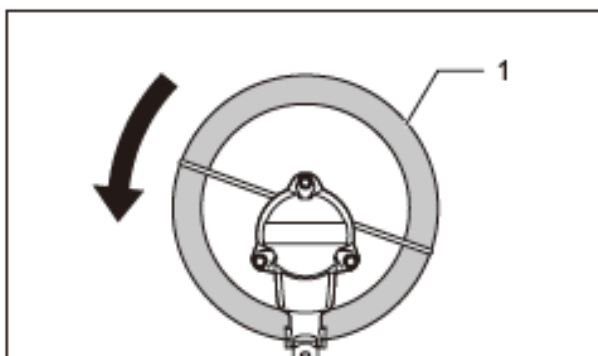
área. Além disso, deve haver uma pessoa que observe a distância entre os operadores. Se alguém ou um animal entrar na área de trabalho, pare imediatamente a operação.

- Se a ferramenta de corte atingir acidentalmente uma rocha ou objeto duro durante a operação, pare a ferramenta e verifique se há danos. Se o acessório de corte estiver danificado, substitua-o imediatamente. O uso de uma ferramenta de corte danificada pode causar ferimentos graves.
- O posicionamento e manuseio corretos permitem o controle ideal e reduzem o risco de lesões.



Ao usar uma cabeça de nylon (tipo “bump and go”)

- A cabeça de nylon é uma cabeça de corte de linha dupla equipada com um mecanismo de colisão e alimentação.
- Para remover a linha de nylon, bata a cabeça do aparador contra o chão enquanto gira.



Área de corte mais eficaz

- O avanço de colisão não funcionará corretamente se o cabeçote de corte de nylon não estiver girando.
- Se o fio de nylon não sair ao bater na cabeça, rebobine/substitua o fio de nylon seguindo os procedimentos da seção de manutenção.

Manutenção e limpeza

Certifique-se sempre de que a ferramenta está desligada e que a bateria foi removida antes de tentar realizar qualquer inspeção ou manutenção na ferramenta. Deixar de desligar e remover a bateria pode resultar em ferimentos graves devido a partida acidental.

Nunca use gasolina, diluente, álcool ou similares para limpar a ferramenta. Pode resultar em descoloração, deformação ou rachaduras.

Para manter a segurança e confiabilidade do produto, reparos, qualquer outra manutenção ou ajustes devem ser realizados pelo seu revendedor oficial Total.

Substituição do fio de nylon

Atenção



Use apenas o fio de nylon com o diâmetro especificado neste manual de instruções. Nunca use linha mais grossa, fio de metal, barbante ou similar. Não fazer isso pode causar danos à ferramenta e resultar em ferimentos graves.

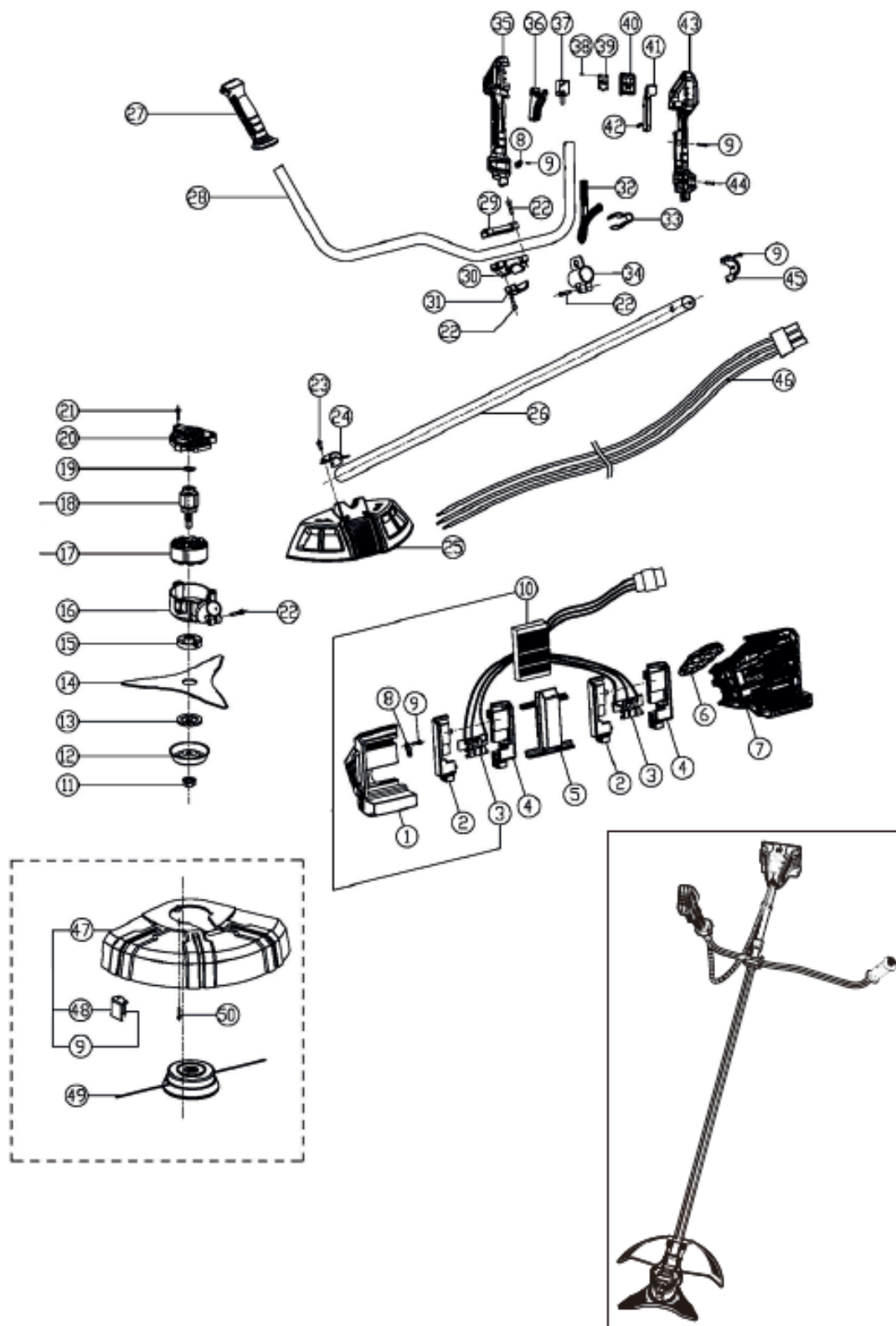
- Sempre remova a cabeça de corte de nylon da ferramenta ao substituir o fio de nylon.
- Certifique-se de que a tampa do cabeçote do aparador de náilon esteja bem presa à caixa. A falha em prender adequadamente a proteção pode fazer com que o cabeçote do aparador de nylon voe e cause ferimentos graves.
- Substitua o fio de nylon se ele não alimentar mais. O método de substituição da linha de nylon varia de acordo com o tipo de cabeça de corte de nylon.

Meio Ambiente



- Não descarte aparelhos elétricos como lixo municipal indiferenciado, use instalações de coleta separada.
- Entre em contato com a autoridade local para obter informações sobre os sistemas de coleta disponíveis.
- Se os aparelhos elétricos forem descartados em aterros sanitários, substâncias perigosas podem se infiltrar nas águas subterrâneas e entrar na cadeia alimentar, prejudicando sua saúde e bem-estar.
- Recicle matérias-primas em vez de descartá-las como lixo.
- A máquina, os acessórios e a embalagem devem ser separados para reciclagem ecologicamente correta.
- Os componentes de plástico são rotulados para reciclagem categorizada.

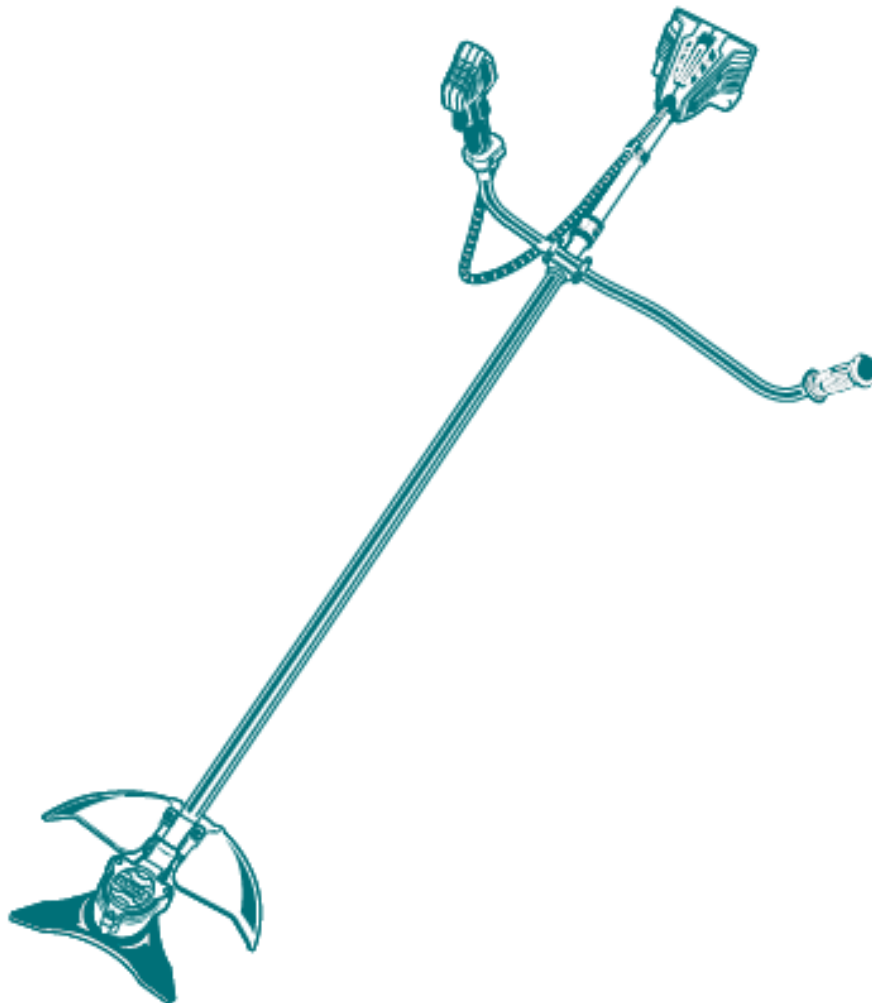
Vista expandida



TOTAL

One-Stop Tools Station

TOTAL



**CORTADOR DE ESCOVA
DE BATERIA**

20V