

TOTAL

One-Stop Tools Station

TOTAL

SEGA A SCIABOLA

TS100806



750W

Istruzioni di sicurezza



Attenzione

Leggere tutte le avvertenze di sicurezza e tutte le istruzioni. La mancata osservanza di tutte le avvertenze e istruzioni può provocare scosse elettriche, incendi e/o lesioni gravi. Osservare le relative precauzioni di sicurezza quando si utilizza lo strumento.

Il termine "utensile elettrico" nelle avvertenze si riferisce all'utensile elettrico alimentato dalla rete (con cavo) o all'utensile elettrico a batteria (senza fili).

Nota: salvare tutti gli avvisi e le istruzioni per riferimento futuro. Non siamo responsabili per incidenti o danni derivanti dall'ignoranza di questo manuale e delle istruzioni di sicurezza.

1) Sicurezza dell'area di lavoro

- a. Mantenere l'area di lavoro pulita e ben illuminata per evitare incidenti.
- b. Non utilizzare utensili elettrici in atmosfere esplosive, come in presenza di liquidi infiammabili, gas o polvere che possono causare incendi.
- c. Tenere lontani bambini e altre persone non autorizzate durante l'utilizzo di un utensile elettrico. Le distrazioni possono farti perdere il controllo dello strumento.

2) Sicurezza elettrica

- a. Le spine dell'utensile elettrico devono corrispondere alla presa. Non modificare mai in alcun modo la spina. L'uso di una spina adeguata riduce il rischio di scosse elettriche.
- b. Evitare il contatto del corpo con superfici messe a terra come tubi, radiatori, cucine e frigoriferi. C'è un rischio maggiore di scosse elettriche se il tuo corpo è messo a terra.
- c. Non esporre gli utensili elettrici alla pioggia o all'umidità. L'ingresso di acqua in un utensile elettrico aumenta il rischio di scosse elettriche.
- d. Non utilizzare mai il cavo per trasportare, tirare o scollegare l'utensile elettrico. Tenere il cavo lontano da fonti di calore o olio, bordi taglienti o parti in movimento.
- e. Quando si utilizza un utensile elettrico all'aperto, utilizzare una prolunga adatta per l'uso all'aperto.
- f. Se è inevitabile utilizzare lo strumento in un luogo umido, utilizzare un'alimentazione protetta da un dispositivo di corrente residua (RCD) per ridurre il rischio di scosse elettriche.
- g. Instradare il cavo lontano dall'accessorio girevole. Se si perde il controllo, il cavo può essere tagliato o impigliato e la mano o il braccio possono essere tirati verso l'attacco girevole.
I cavi danneggiati o aggrovigliati aumentano il rischio di scosse elettriche.
- h. La macchina è a doppio isolamento secondo EN60745: quindi non è necessario un filo di terra

3) Sicurezza personale

- a. Siate sempre vigili, osservate cosa state facendo e usate il buon senso quando utilizzate lo strumento.
- b. Non utilizzare un utensile elettrico se si è stanchi o sotto l'effetto di droghe o altre sostanze. Un momento di distrazione durante l'utilizzo di utensili elettrici può causare gravi lesioni personali.

- c. Utilizzare dispositivi di protezione individuale. Indossare sempre una protezione per gli occhi. Dispositivi di protezione come una maschera antipolvere, scarpe antinfortunistiche antiscivolo, elmetti o protezioni per l'udito utilizzati nelle giuste condizioni ridurranno le lesioni personali. Inoltre, non indossare abiti larghi o gioielli.
- d. Evitare di accendere accidentalmente lo strumento. Assicurarsi che l'interruttore sia in posizione off prima di collegarlo all'alimentatore e spostarlo.
- e. Rimuovere qualsiasi chiave di regolazione o chiave inglese prima di accendere l'utensile elettrico. Una chiave inglese o una chiave fissata a una parte rotante dell'utensile elettrico può causare lesioni gravi.
- f. Se si utilizzano dispositivi di aspirazione e raccolta della polvere, assicurarsi che siano collegati correttamente. Usa questi dispositivi correttamente e ridurrai i rischi di polvere.
- g. Mantieni sempre la postura e l'equilibrio. Ciò consente un migliore controllo dell'utensile elettrico in situazioni impreviste.

4) Uso e cura degli elettroutensili

- a. Non forzare lo strumento. Usa l'elettroutensile giusto per ogni utilizzo.
- b. Non utilizzare l'utensile elettrico se il suo interruttore di accensione non funziona. Qualsiasi utensile elettrico che non può essere controllato con l'interruttore è pericoloso e deve essere riparato.
- c. Scollegare la spina dalla fonte di alimentazione prima di effettuare qualsiasi regolazione, cambiare accessori o riporre lo strumento per evitare avviamenti accidentali.
- d. Utilizzare l'utensile elettrico, gli accessori e le punte per trapano, ecc. secondo queste istruzioni, tenendo conto delle condizioni di lavoro e del lavoro da svolgere. L'utilizzo dell'utensile elettrico per operazioni diverse da quelle previste potrebbe causare una situazione pericolosa.
- e. Conservare gli utensili elettrici fuori dalla portata dei bambini e non permettere a nessuno che non abbia familiarità con l'utensile di utilizzarlo.
- f. Effettuare una manutenzione regolare sugli utensili elettrici. Verificare il disallineamento o il bloccaggio delle parti mobili, delle parti rotte e di qualsiasi altra condizione che possa influire sul funzionamento degli utensili elettrici. Se danneggiato, far riparare l'utensile elettrico prima dell'uso. Molti incidenti sono causati da utensili elettrici mal tenuti.
- g. Pulire periodicamente le prese d'aria sull'utensile elettrico. La ventola del motore attirerà la polvere nell'alloggiamento e un eccessivo accumulo di polvere può causare rischi elettrici.
- h. Mantieni gli accessori puliti e affilati, poiché con una corretta manutenzione è meno probabile che si blocchino e sono più facili da controllare.

5) Servizio

- a. Fate riparare il vostro elettroutensile da una persona qualificata e utilizzate i pezzi di ricambio consigliati dal produttore. Ciò garantirà il mantenimento della sicurezza dell'utensile elettrico.

Norme di sicurezza per un corretto utilizzo



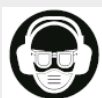
Doppio isolamento per una protezione aggiuntiva



Leggere il manuale di istruzioni prima dell'uso.



Conformità CE.



Indossare occhiali di sicurezza, protezioni per l'udito e una maschera antipolvere.



I prodotti elettrici di scarto non devono essere smaltiti con i rifiuti domestici. Si prega di riciclare presso le strutture appropriate. Verificare con l'autorità locale o il rivenditore per consigli sul riciclaggio.



Allarme di sicurezza. Utilizzare solo accessori approvati dal produttore.

Ulteriori avvertenze di sicurezza

È necessario rispettare le seguenti misure di sicurezza di base contro scosse elettriche, lesioni e rischio di incendio quando si utilizzano utensili elettrici. Leggere e seguire queste istruzioni prima di utilizzare qualsiasi strumento. Queste istruzioni devono essere conservate in un luogo sicuro.

- L'apparecchiatura non deve mai essere utilizzata in ambienti in cui esiste un'atmosfera esplosiva.
- Il tuo utensile è a doppio isolamento secondo EN 60745; pertanto, non è necessario un filo di terra.
- Utilizzare i DPI appropriati per questo tipo di attività, come una maschera antipolvere.
- Non consentire al cavo di toccare nessuna parte dell'apparecchiatura. Utilizzare solo la prolunga approvata per l'uso nell'area di lavoro.
- Non forzare la macchina per lavori non idonei. In caso contrario, è molto probabile che causi pericolo e danni.
- Utilizzare solo pezzi di ricambio originali quando si esegue la manutenzione. In caso contrario, non è possibile garantire un funzionamento sicuro.
- Non utilizzare accessori danneggiati. Prima di utilizzare lo strumento, controllare sempre che gli accessori non presentino scheggiature o crepe.
- Non abbandonare la macchina finché non è completamente ferma. In caso contrario, perderai il controllo della macchina.
- Utilizzare la tensione di alimentazione corretta: la tensione di alimentazione deve corrispondere alle informazioni elencate sulla targhetta degli strumenti.

- Utilizzare una prolunga adatta: utilizzare solo una prolunga approvata adatta per alimentare lo strumento. Quando la prolunga è su una bobina, srotolare completamente il cavo.
- Spegnere immediatamente la macchina in caso di:
 - Malfunzionamento della spina di rete, del cavo di alimentazione o danni al cavo.
 - Interruttore rotto.
 - Puzza isolante di fumo o bruciato.

Altri rischi

Anche quando l'elettrostrumento viene utilizzato come prescritto, non è possibile eliminare tutti i fattori di rischio residui:

- Difetti di salute derivanti dall'emissione di vibrazioni se l'utensile elettrico viene utilizzato per un periodo di tempo più lungo o se non viene gestito e mantenuto correttamente.
- Lesioni e danni alla proprietà causati da accessori rotti che si rompono improvvisamente.



Attenzione

Questo elettrostrumento produce un campo elettromagnetico durante il funzionamento. Questo campo può, in alcune circostanze, interferire con impianti medici attivi o passivi.

Per ridurre il rischio di lesioni gravi, si consiglia alle persone con impianti medici di consultare il proprio medico prima di utilizzare questo utensile elettrico.



Se il cavo è danneggiato o tagliato durante il lavoro, non toccare il cavo, scollegare immediatamente lo strumento. Non utilizzare mai la macchina con un cavo danneggiato.

La macchina non deve essere umida e non deve essere utilizzata in un ambiente umido.



Attenzione

È possibile lavorare in sicurezza con questa macchina solo se le informazioni operative o di sicurezza sono state lette completamente e le istruzioni in esse contenute sono state rigorosamente seguite.



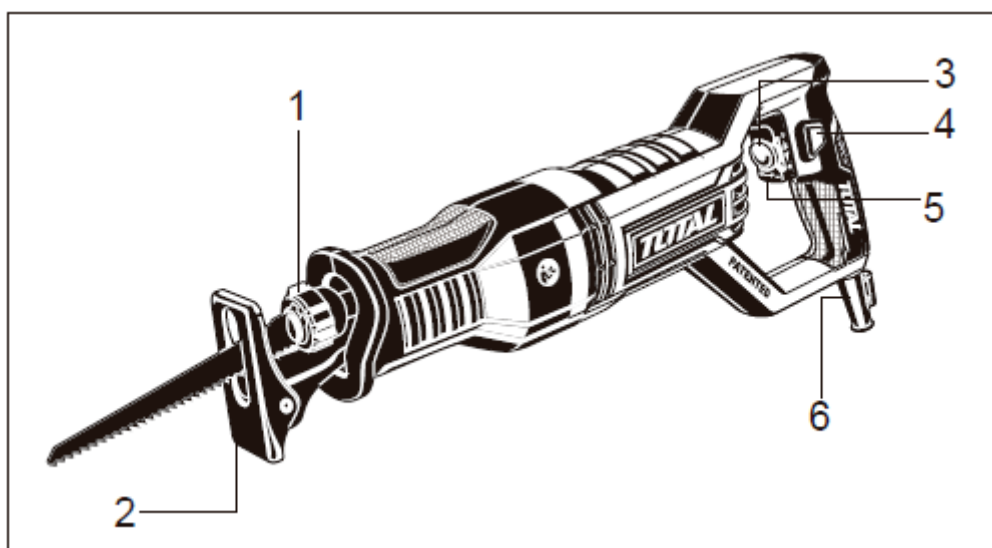
Dati tecnici

Scheda dati	
Voltaggio	220-240V ~ 50/60Hz
Potenza	750W
Velocità a vuoto	900-3300 / min
Capacità di taglio:	
Legna	115mm
Alluminio	12mm
Acciaio	8mm
Contenuto del pacco	Strumento per sega a sciabola (x1) Lama per sega (x2) Spazzole di accensione (x1) Chiave esagonale (x1) Manuale (x1)

Nota: controllare lo strumento, le parti o gli accessori per eventuali danni che potrebbero essersi verificati durante la spedizione. Prendetevi il tempo necessario per leggere e comprendere attentamente questo manuale prima dell'uso.

Descrizione del prodotto

1. Manicotto di bloccaggio per lama della sega
2. Staffa regolabile
3. Controllo della velocità
4. Pulsante di blocco per interruttore on/off
5. Interruttore di accensione/spegnimento
6. Cavo



Nota: non tutti gli accessori illustrati o descritti devono essere inclusi nella fornitura standard.

Impostare



Attenzione

Prima di installare, riparare o mantenere l'apparecchio, spegnere sempre l'interruttore di funzionamento e scollegare la spina di alimentazione.

Prima della messa in funzione verificare che la frequenza nominale della rete corrisponda ai dati del tipo di locale.

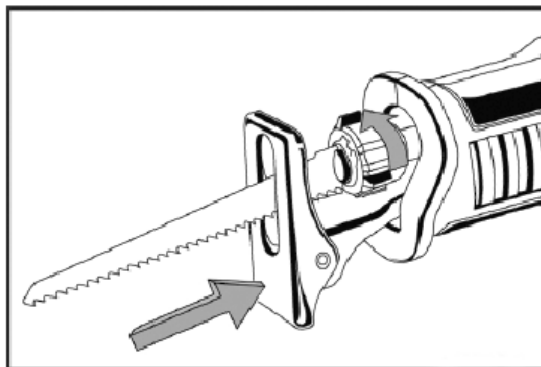
Montaggio

Sostituzione e installazione della lama della sega

Quando si monta la lama della sega, indossare guanti protettivi, poiché esiste il rischio di lesioni se si tocca la lama della sega.

Quando si cambia la lama della sega, fare attenzione che il supporto della lama della sega non abbia residui di materiale.

Inserimento della lama della sega



Ruotare il manicotto di bloccaggio 4 di ca. 90° in direzione della freccia e tenerlo premuto. Spingere la lama della sega nel supporto della lama della sega. Rilasciare nuovamente il manicotto di bloccaggio 4.

Controllo della sede del portalama della sega

La lama della sega allentata può cadere e causare lesioni. Per alcuni lavori, la lama della sega può anche essere ruotata di 180° (denti in su) e reinserita.

Rimuovere la lama della sega

Ruotare il manicotto di bloccaggio 4 di ca. 90° in direzione della freccia e tenerlo premuto. Rimuovere la lama della sega.

Aspirazione polvere e trucioli

Le polveri dei materiali possono essere dannose per la salute. Toccare o inalare le polveri può causare reazioni allergiche e/o causare infezioni respiratorie nell'utilizzatore o negli astanti.

Alcune polveri sono considerate cancerogene, soprattutto in relazione agli additivi per il trattamento del legno (cromato, conservante per legno).

I materiali contenenti amianto possono essere maneggiati solo da specialisti.

- Garantire una buona ventilazione del luogo di lavoro.
- Osservare le normative pertinenti del proprio paese per i materiali su cui lavorare.
- Evitare l'accumulo di polvere sul posto di lavoro. Le polveri possono prendere fuoco facilmente.

Funzionamento

Avvertimento



Osservare sempre le istruzioni di sicurezza e le normative applicabili.

Rispettare la corretta tensione di rete! La tensione di alimentazione deve corrispondere alla tensione specificata sulla targhetta della macchina.

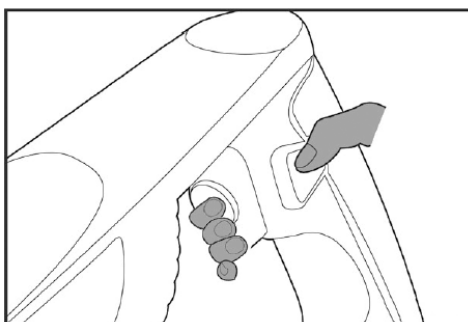
Piastra girevole e retrattile

Grazie alla sua mobilità, il poggiapiedi regolabile si adatta alla posizione angolare richiesta della superficie.

A seconda della lama della sega utilizzata e dell'applicazione, la piattaforma può essere spostata in direzione longitudinale in tre fasi. Premere il pulsante di rilascio del poggiapiedi e far scorrere il poggiapiedi nella posizione richiesta.

Rilasciare il pulsante di rilascio del poggiapiedi e verificare che il poggiapiedi sia bloccato saldamente. Far scorrere il poggiapiedi secondo necessità fino a quando non è sicuro.

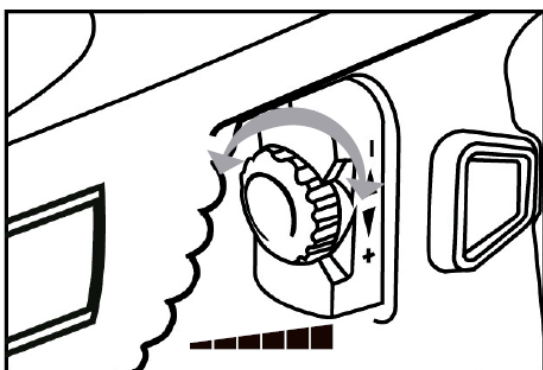
Acceso e spento




Per accendere la macchina, tenere premuto l'interruttore di accensione/spegnimento. Per bloccare l'interruttore di accensione/spegnimento premuto, premere il pulsante di blocco.

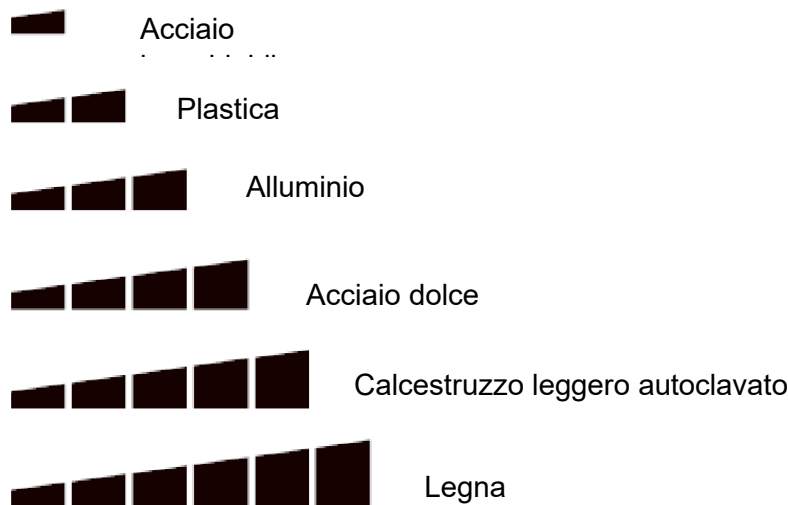
Per spegnere la macchina, rilasciare l'interruttore di accensione/spegnimento o quando è bloccata con il pulsante di blocco, premere brevemente l'interruttore di accensione/spegnimento e poi rilasciarlo.

Controllo della velocità



Le corse al minuto possono essere regolate semplicemente ruotando la manopola di regolazione, anche con l'utensile in funzione. Il quadrante è contrassegnato come velocità  abbassare a piena velocità. Ruotare la manopola di regolazione senza arresti positivi tra la velocità minima e la velocità massima in base al proprio lavoro.

Fare riferimento alla tabella per selezionare la velocità corretta per il pezzo da tagliare. Tuttavia, la velocità appropriata può variare a seconda del tipo o dello spessore dei pezzi. In generale, una velocità maggiore consentirà di tagliare i pezzi più velocemente, ma la vita della lama sarà ridotta.



Nota: se l'utensile viene fatto funzionare continuamente a basse velocità per un lungo periodo di tempo, la vita del motore sarà ridotta.

La manopola di regolazione della velocità può essere ruotata solo fino alla velocità massima e alla velocità minima. Non forzarlo oltre la velocità massima o la velocità minima, altrimenti la funzione di regolazione della velocità potrebbe smettere di funzionare.

Manutenzione e risoluzione dei problemi

Manutenzione

- Assicurarsi che lo strumento sia scollegato prima di eseguire qualsiasi manutenzione.
- Il tuo utensile elettrico non richiede ulteriore lubrificazione o manutenzione. Conserva sempre il tuo utensile elettrico in un luogo asciutto.
- Se il cavo di alimentazione è danneggiato, deve essere sostituito dal produttore, dal suo rivenditore o da persone qualificate per evitare pericoli o danni.

Pulizia

- Mantenere i dispositivi di sicurezza, le fessure di ventilazione e l'alloggiamento del motore il più possibile privi di sporco e polvere. Puliscilo con un panno pulito o puliscilo con aria compressa a bassa pressione.
- Si consiglia di pulire sempre lo strumento subito dopo l'uso.
- Pulisci regolarmente lo strumento strofinandolo con un panno umido e un po' di sapone neutro. Non utilizzare detergenti o solventi; questi attaccheranno le parti in plastica dell'utensile. È inoltre necessario assicurarsi che l'acqua non entri all'interno.

Spazzole di accensione

- Se vengono prodotte troppe scintille, far controllare le spazzole di accensione dal servizio di assistenza autorizzato.



Attenzione

Solo un servizio autorizzato può sostituire le spazzole.

Risoluzione dei problemi

1. L'interruttore di funzionamento è acceso, ma il motore non funziona.
 - I cavi della spina di rete o della presa sono allentati.
 - Controllare o riparare la spina e la presa.
 - L'interruttore è difettoso.
 - Sostituire l'interruttore.
2. L'interruttore di funzionamento è acceso, ma si sentono rumori insoliti, il motore non funziona o è molto lento.
 - Il contatto dell'interruttore è guasto.
 - Sostituire l'interruttore.
 - Componente bloccato.
 - Controllare o riparare l'utensile elettrico.
 - Troppa spinta, di conseguenza il motore si trascina.
 - Usa meno spinta durante il compito.
3. Il motore si scalda.
 - Sostanze estranee sono entrate nel motore.
 - Rimuovere e pulire le sostanze estranee.
 - Mancanza di grasso o grasso lubrificante in cattive condizioni.
 - Applicare o sostituire il grasso lubrificante.
 - Pressione troppo alta.
 - Usa meno grinta durante l'attività.
4. Scintille frequenti o forti al collettore.
 - Cortocircuito nell'armatura.
 - Sostituire l'armatura.
 - Spazzole di accensione usurate o bloccate
 - Controllare le spazzole di accensione.
 - Funzionamento irregolare dell'interruttore.
 - Pulire o rettificare la superficie del commutatore.



Attenzione

Per la propria sicurezza, non rimuovere mai parti o accessori dall'utensile elettrico durante il funzionamento. In caso di guasto o danneggiamento, far riparare l'elettro utensile solo da un'officina specializzata, dal produttore o dal rivenditore ufficiale.

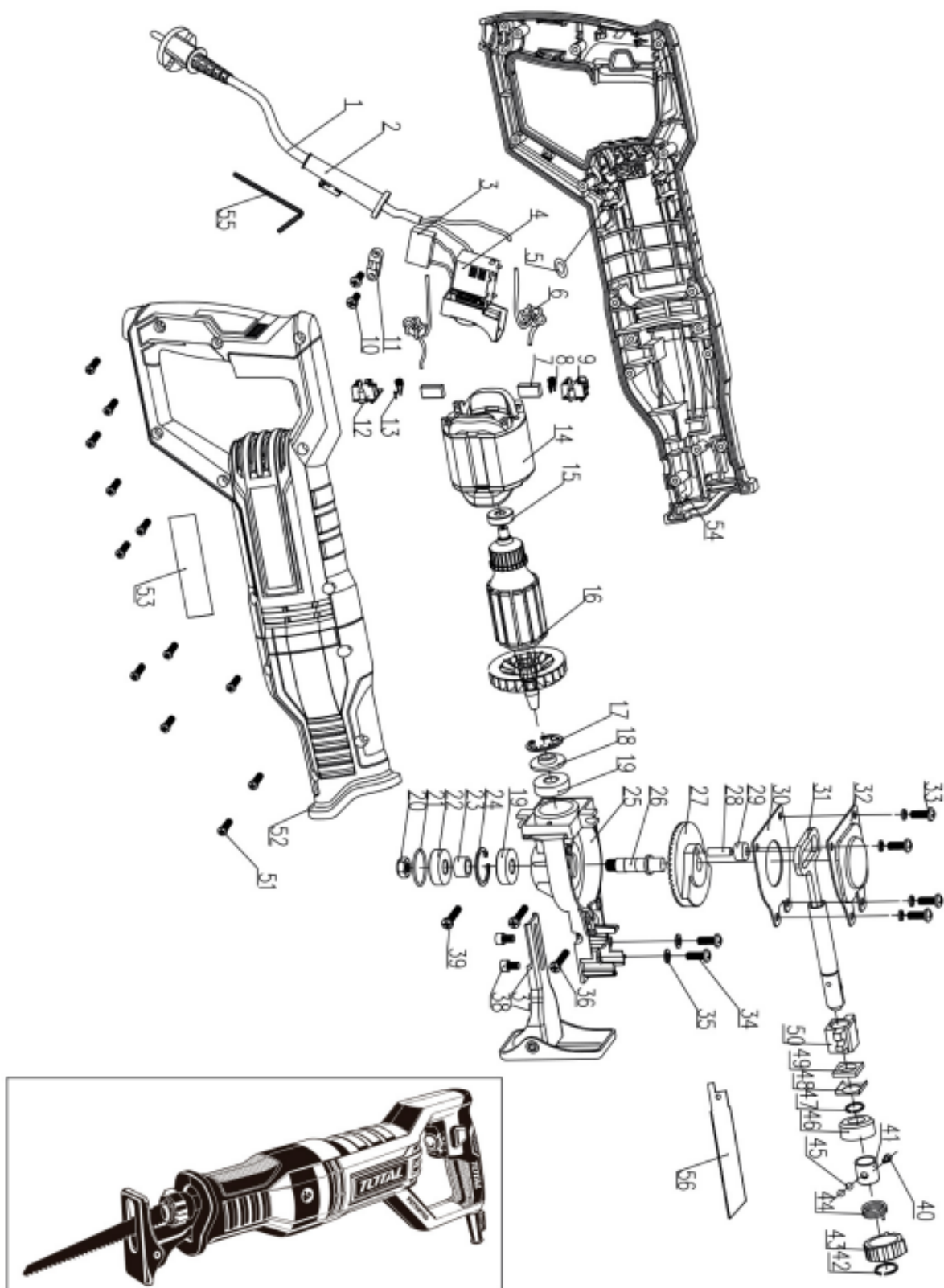
Ambiente



- Non smaltire gli apparecchi elettrici come rifiuti urbani indifferenziati, utilizzare strutture di raccolta differenziata.
- Contattare l'autorità locale per informazioni sui sistemi di raccolta disponibili.
- Se gli apparecchi elettrici vengono smaltiti nelle discariche, le sostanze pericolose possono penetrare nelle acque sotterranee ed entrare nella catena alimentare, danneggiando la salute e il benessere.
- Riciclare le materie prime invece di smaltirle come rifiuti.
- La macchina, gli accessori e l'imballaggio devono essere classificati per il riciclaggio rispettoso dell'ambiente.

Vista esplosa

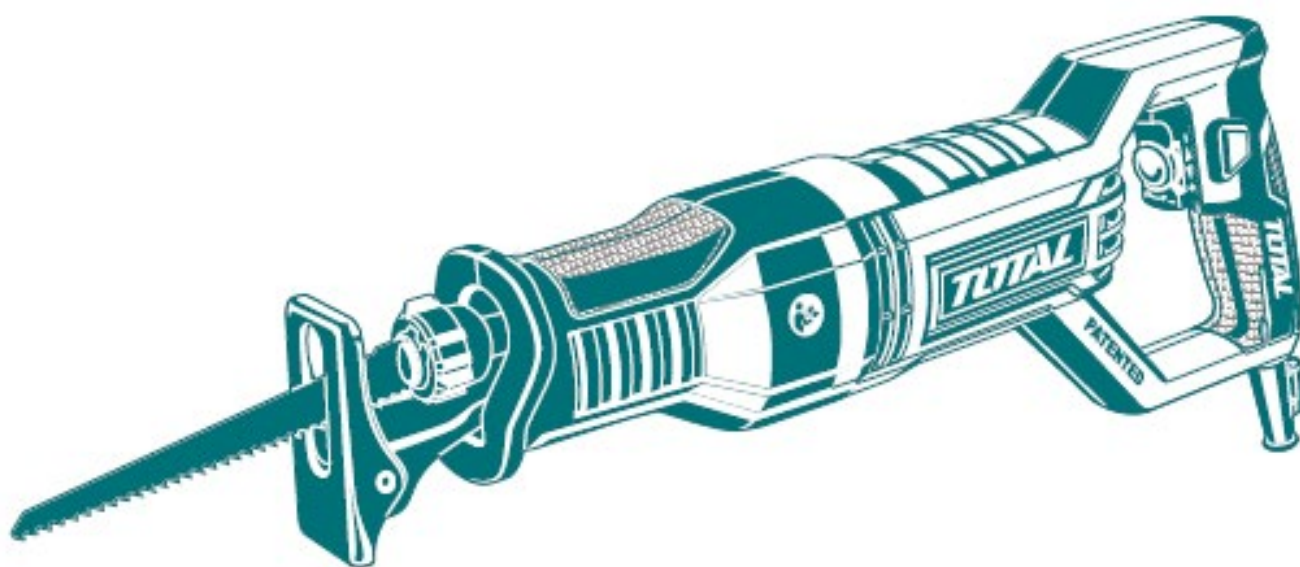
TS100806



TOTAL

One-Stop Tools Station

TOTAL



SEGA A SCIABOLA

750W