

TOTAL

One-Stop Tools Station

TOTAL

MARTEAU SDS PLUS

TRHLI2201



CE



20V

Consignes de sécurité



Mise en garde

Lisez tous les avertissements de sécurité et toutes les instructions. Le non-respect de tous les avertissements et instructions peut entraîner un choc électrique, un incendie et/ou des blessures graves.

Le terme « outil électrique » dans les avertissements fait référence à votre outil électrique (avec fil) alimenté par le secteur ou à votre outil électrique (sans fil) alimenté par batterie.

Remarque : Conservez tous les avertissements et instructions pour référence future. En raison de notre programme de R&D&I en cours, les spécifications contenues dans ce document sont susceptibles d'être modifiées sans préavis.

1) Sécurité de la zone de travail

- a. Gardez la zone de travail propre et bien éclairée pour éviter les accidents.
- b. N'utilisez pas d'outils électriques dans des atmosphères explosives, telles qu'en présence de liquides, de gaz ou de poussières inflammables susceptibles de provoquer des incendies.
- c. Tenez les enfants et les autres personnes non autorisées à l'écart lors de l'utilisation d'un outil électrique. Les distractions peuvent vous faire perdre le contrôle de l'outil.

2) Sécurité électrique

- a. Les fiches des outils électriques doivent correspondre à la prise. Ne modifiez jamais la fiche de quelque manière que ce soit. L'utilisation d'une fiche appropriée réduit le risque de choc électrique.
- b. Évitez tout contact corporel avec des surfaces mises à la terre telles que des tuyaux, des radiateurs, des cuisinières et des réfrigérateurs. Il existe un risque accru de choc électrique si votre corps est mis à la terre.
- c. N'exposez pas les outils électriques à la pluie ou à l'humidité. L'eau pénétrant dans un outil électrique augmentera le risque de choc électrique.
- d. N'utilisez jamais le cordon pour transporter, tirer ou débrancher l'outil électrique. Gardez le câble à l'écart de la chaleur ou de l'huile.
- e. Lorsque vous utilisez un outil électrique à l'extérieur, utilisez une rallonge adaptée à une utilisation en extérieur.
- f. Si l'utilisation de l'outil dans un endroit humide est inévitable, utilisez une alimentation protégée par un dispositif à courant résiduel (RCD) pour réduire le risque de choc électrique.

3) Sécurité personnelle

- a. Restez toujours vigilant, surveillez ce que vous faites et faites preuve de bon sens lorsque vous utilisez l'outil.
- b. N'utilisez pas d'outil électrique si vous êtes fatigué ou sous l'influence de médicaments ou d'autres substances.
- c. Porter un équipement de protection individuelle. Portez toujours des lunettes de protection. L'équipement de protection tel qu'un masque anti-poussière, des chaussures de sécurité antidérapantes, un casque ou une protection auditive utilisé dans les conditions appropriées réduira les blessures corporelles. Ne portez pas non plus de vêtements amples ni de bijoux.

- d. Empêchez l'outil de s'allumer par inadvertance. Assurez-vous que l'interrupteur est en position d'arrêt avant de vous connecter à la source d'alimentation et de vous déplacer.
- e. Retirez toutes les clés de réglage ou clés avant d'allumer l'outil électrique. Une clé à molette ou une clé placée dans une partie rotative de l'outil électrique peut causer des blessures graves.
- f. Si des appareils sont utilisés pour l'extraction et la collecte de poussière, assurez-vous qu'ils sont correctement connectés. Utilisez correctement ces appareils et vous réduirez les risques liés à la poussière.

4) Utilisation et entretien des outils à batterie

- a. Rechargez la batterie uniquement avec le chargeur spécifié par le fabricant. Un chargeur inadapté peut créer un risque d'incendie.
- b. N'utilisez les outils électriques qu'avec des batteries spécifiquement désignées. L'utilisation d'autres piles peut créer un risque de blessure ou d'incendie.
- c. Lorsque les piles ne sont pas utilisées, éloignez-les d'autres objets métalliques, tels que des trombones, des pièces de monnaie, des clés, des clous, des vis ou d'autres petits objets métalliques, qui peuvent établir une connexion d'une borne à une autre. Court-circuiter les bornes de la batterie peut provoquer des brûlures ou un incendie.
- d. Des conditions abusives peuvent provoquer l'expulsion de liquide de la batterie ; éviter les contacts. En cas de contact accidentel, rincer immédiatement à l'eau. Si le liquide entre en contact avec les yeux, consultez également un médecin. Le liquide expulsé de la batterie peut provoquer des irritations ou des brûlures.
- e. N'utilisez pas une batterie ou un outil endommagé ou modifié. Ils peuvent présenter un comportement imprévisible entraînant un incendie, une explosion ou un risque de blessure.
- f. N'exposez pas une batterie ou un outil au feu ou à une chaleur excessive. L'exposition au feu ou à une température supérieure à 130°C peut provoquer une explosion.
- g. Suivez toutes les instructions de charge. Ne chargez pas la batterie ou l'outil en dehors de la plage de température spécifiée dans les instructions. Une charge incorrecte ou une charge à des températures en dehors de la plage spécifiée peut endommager la batterie ou augmenter le risque d'incendie.

5) Un service

- a. Faites entretenir votre outil électrique par une personne qualifiée et utilisez les pièces de rechange recommandées par le fabricant. Cela garantira que la sécurité de l'outil électrique est maintenue.
- b. N'utilisez jamais de piles endommagées. Les batteries ne doivent être entretenues que par le fabricant ou des prestataires de services agréés.

Règles de sécurité pour une utilisation correcte



Alerte de sécurité. Utilisez uniquement des accessoires pris en charge par le fabricant.



Veillez lire le mode d'emploi avant utilisation.



Conformité CE.



Portez des lunettes de sécurité, une protection auditive et un masque anti-poussière.



Les déchets de produits électriques et les batteries ne doivent pas être jetés avec les ordures ménagères. Veuillez recycler dans les installations appropriées. Vérifiez auprès de votre autorité locale ou de votre revendeur pour obtenir des conseils de recyclage.



Ne pas exposer à la pluie ou à l'eau.



Ne pas brûler ou exposer à des températures élevées

Avertissements de sécurité supplémentaires

Règles de sécurité supplémentaires pour le marteau

- Portez des protège-oreilles. L'exposition au bruit peut entraîner une perte auditive.
- Utilisez des poignées auxiliaires, si elles sont fournies avec l'outil. La perte de contrôle peut entraîner des blessures corporelles.
- Tenez l'outil électrique par les surfaces de préhension isolées lorsque vous effectuez une opération où l'accessoire de coupe peut entrer en contact avec un câblage caché ou son propre cordon.
- L'accessoire entrant en contact avec un fil sous tension pourrait provoquer un choc électrique à l'opérateur.
- Dirigez toujours le câble du chargeur loin de la machine.
- Lorsque vous travaillez avec la machine, tenez-la toujours fermement des deux mains et restez ferme.
- Portez toujours un masque anti-poussière.
- Pendant les pauses ou lorsque vous n'utilisez pas l'outil (par exemple, changement d'outils de travail, réparations, nettoyage, réglage), débranchez l'outil de la batterie.
- Les personnes non qualifiées ne peuvent pas utiliser cet outil.
- Gardez les accessoires de l'outil hors de portée des enfants.
- Utilisez uniquement les accessoires d'origine recommandés par le fabricant.

Avertissements de sécurité de la batterie

- Ne démontez pas, n'ouvrez pas et n'écrasez pas les cellules ou la batterie.
- Ne court-circuitez pas une batterie. Ne rangez pas des batteries aléatoires dans une boîte où elles peuvent se court-circuiter ou être causées par des matériaux conducteurs. Lorsque la batterie n'est pas utilisée, tenez-la éloignée d'autres objets métalliques, tels que des trombones, des pièces de monnaie, des clés, des clous, des vis ou d'autres petits objets métalliques, qui peuvent établir une connexion d'une borne à une autre.
- N'exposez pas la batterie à la chaleur ou au feu. Éviter le stockage en plein soleil.
- Ne soumettez pas la batterie à des chocs mécaniques.
- En cas de fuite de la pile, ne laissez pas le liquide entrer en contact avec la peau ou les yeux. En cas de contact, rincer abondamment la zone affectée avec de l'eau et consulter un médecin.
- Gardez la batterie propre et sèche.
- Essuyez les bornes de la batterie avec un chiffon propre et sec si elles sont sales.
- La batterie doit être chargée avant utilisation. Reportez-vous toujours à ces instructions et utilisez la procédure de charge correcte.
- Ne gardez pas la batterie en charge lorsqu'elle n'est pas utilisée.
- Après de longues périodes de stockage, il peut être nécessaire de charger et de décharger la batterie plusieurs fois pour des performances optimales.
- La batterie fonctionne mieux lorsqu'elle fonctionne à température ambiante normale ($20^{\circ}\text{C} \pm 5^{\circ}\text{C}$).
- Lors de la mise au rebut des blocs-piles, séparez les blocs-piles des différents systèmes électrochimiques.
- Rechargez uniquement avec le chargeur spécifié par le fabricant. Un chargeur qui n'est pas adapté à un type de batterie peut créer un risque d'incendie lorsqu'il est utilisé avec une autre batterie.
- N'utilisez pas de batterie non approuvée par le fabricant.
- Gardez la batterie hors de portée des enfants.
- Retirez la batterie de l'équipement lorsqu'il n'est pas utilisé.
- Éliminer la batterie à la fin de sa durée de vie utile de manière appropriée.
- Ne retirez pas la batterie de son emballage d'origine tant que vous n'en avez pas besoin pour l'utiliser.
- Regardez les marques plus (+) et moins (-) sur la pile et assurez-vous de les utiliser correctement.

Autres risques

Même lorsque l'outil électrique est utilisé conformément aux prescriptions, il n'est pas possible d'éliminer tous les facteurs de risque résiduels :

- a. Problèmes de santé résultant de l'émission de vibrations si l'outil électrique est utilisé pendant une longue période ou s'il n'est pas géré et entretenu correctement.
- b. Blessures et dommages matériels dus à des appareils brisés qui se cassent soudainement.



Mise en garde

Cet outil électrique produit un champ électromagnétique pendant son fonctionnement. Ce champ peut, dans certaines circonstances, interférer avec des implants médicaux actifs ou passifs.



Pour réduire le risque de blessures graves, nous recommandons aux personnes portant des implants médicaux de consulter leur médecin avant d'utiliser cet outil électrique.

La machine ne doit pas être humide et ne doit pas être utilisée dans un environnement humide.



Attention

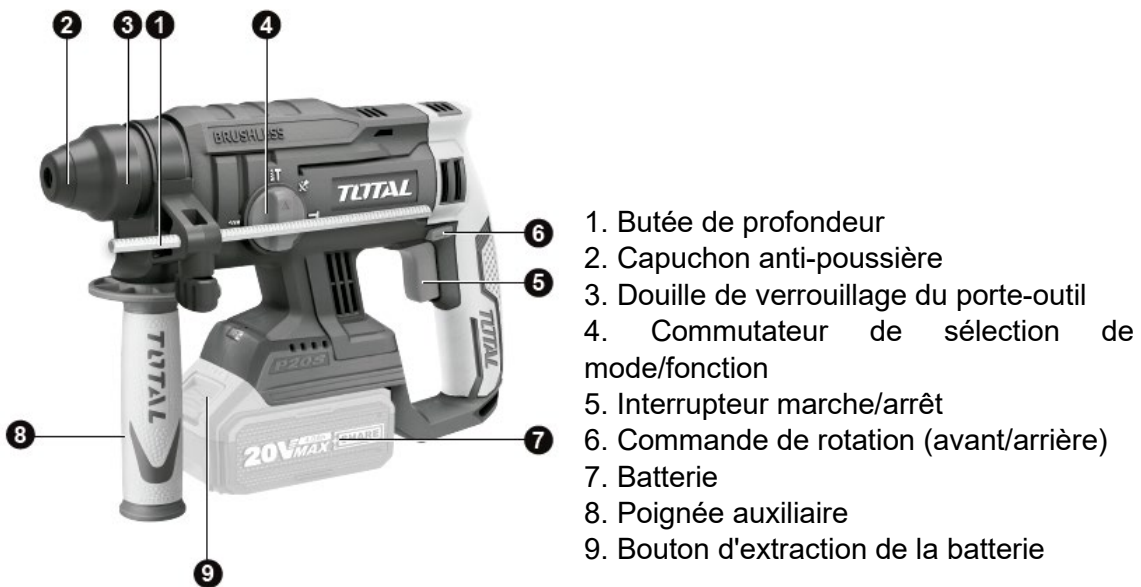
Le fonctionnement en toute sécurité de cette machine n'est possible que lorsque les informations d'utilisation ou de sécurité sont entièrement lues et que les instructions qu'elles contiennent sont strictement suivies.



Données techniques

Fiche technique		
Tension		20V
Pas de vitesse de chargement		0-1350r/min
Fréquence d'impact		0-4700/min
Énergie		2.0J
Capacité de forage maximale	Acier	13mm
	Bois	28mm
	Béton	22mm

Description du produit



La machine est conçue pour le perçage à percussion et le burinage dans le béton ou la brique. Il convient également au perçage sans impact dans le bois, le métal, la céramique et le plastique.

Remarque : Tous les accessoires illustrés ou décrits ne doivent pas nécessairement être inclus dans la livraison standard.

Mettre en place



Avant d'utiliser

Charge de la batterie

- Le chargeur de batterie de Total correspond à la batterie lithium-ion installée dans la machine. N'utilisez aucun autre chargeur de batterie.
- La batterie lithium-ion est protégée contre les décharges profondes. Lorsque la batterie est vide, la machine est éteinte par un circuit de protection : le mandrin ne tourne plus.
- Dans un environnement chaud ou après une utilisation intensive, la batterie peut devenir trop chaude pour permettre la charge.
- Laissez la batterie refroidir avant de la recharger après un long stockage.

Pour retirer ou installer la batterie (Voir Fig. A)

- Appuyez sur le bouton de libération de la batterie (9) pour libérer et faire glisser la batterie hors de votre outil.
- Après le rechargement, remettez-le en place dans votre outil.

Mettre en place

Insertion et extraction du foret en SDS

Veillez à ce que le capuchon anti-poussière (2) ne soit pas endommagé lors du changement d'outil.

Insertion

- Nettoyez et huilez légèrement le foret avant de l'insérer.

- Insérez la pointe sans poussière dans le mandrin avec un mouvement de torsion jusqu'à ce qu'elle s'enclenche.
- Le mors se verrouille.
- Vérifiez le verrouillage en retirant le foret de l'outil.

Extraction

- Rétractez le manchon de verrouillage du mandrin (3) et retirez le foret.



Caveat

Votre outil génère des forces extrêmes pour faire le travail rapidement et efficacement. Ces forces peuvent provoquer la rupture et le blocage des mèches SDS de qualité inférieure dans le mandrin. Par conséquent, nous recommandons que seuls des embouts SDS de haute qualité soient utilisés avec cet outil.

Poignée auxiliaire (Voir Fig. B)

- Faites glisser la poignée sur le marteau et tournez-la jusqu'à la position de travail souhaitée.
- Pour tenir la poignée auxiliaire, tournez la poignée dans le sens des aiguilles d'une montre.
- Pour desserrer la poignée auxiliaire, tournez-la dans le sens antihoraire.

Remarque : Utilisez toujours la poignée auxiliaire pour plus de sécurité.

Butée de profondeur réglable (Voir Fig. B)

- Desserrez la butée de profondeur en tournant la poignée dans le sens antihoraire.
- Faites glisser la butée de profondeur ou la jauge jusqu'à ce que la distance entre l'extrémité de la butée de profondeur et l'extrémité de la mèche soit égale à la profondeur du trou/de la vis que vous souhaitez percer.
- Maintenez ensuite la jauge de profondeur en tournant la poignée dans le sens des aiguilles d'une montre.

Interrupteur marche/arrêt (Voir Fig. C)

- Appuyez sur l'interrupteur marche/arrêt (5) pour allumer et relâchez-le pour arrêter votre outil.
- Cet outil est doté d'un interrupteur MARCHE/ARRÊT avec commande de vitesse variable (5).
- Offre des vitesses plus élevées avec une pression de gâchette accrue ou des vitesses inférieures avec une pression de gâchette réduite ; la vitesse est contrôlée en faisant varier la pression appliquée à l'interrupteur.

Verrouillage de l'interrupteur (Voir Fig. C)

La gâchette de l'interrupteur peut être verrouillée en position OFF. Cela aide à réduire le risque de démarrage accidentel lorsqu'il n'est pas utilisé.

Pour verrouiller la gâchette, placez la commande de sens de rotation (6) en position centrale.

Commande de rotation avant et arrière (Voir Fig. C)

- **Rotation vers l'avant:** Poussez la commande de rotation d'avant en arrière vers la gauche ◀◀ forer.
- **Rotation inverse:** Poussez la commande de rotation d'avant en arrière vers la droite ▶▶ pour enlever les morceaux.

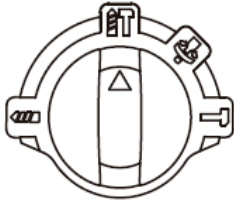


Caveat

Ne changez jamais le sens de rotation pendant que l'outil tourne, attendez qu'il s'arrête.

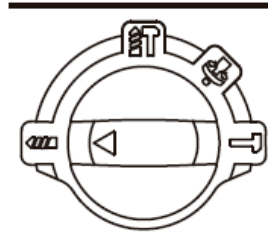
Sélection du mode de fonctionnement (Voir Fig. D)

Le fonctionnement de la boîte de vitesses pour chaque application est ajusté avec le sélecteur de fonction (4). Pour passer d'une fonction à l'autre, appuyez sur le bouton de déverrouillage (a) et tournez la molette sur le mode de fonctionnement souhaité.



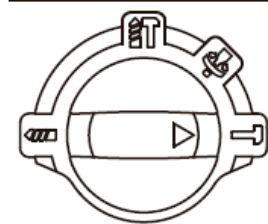
MODE

Pour le perçage et l'impact simultanés du béton, de la maçonnerie



MODE

Pour percer l'acier, le bois et le plastique



MODE

pour ciseler



MODE

Pour régler l'angle du mandrin de burinage.

Remarque : sélectionnez d'abord ce mode de fonction, réglez l'angle du mandrin dans la direction souhaitée. Ensuite, sélectionnez le mode de fonction sur "T", utilisez le mode de travail burinage.



Caveat

Le sélecteur de mode de fonctionnement ne peut être activé qu'à l'arrêt.

Protection de surcharge

En cas de surcharge, le moteur s'arrête. Décharger immédiatement la charge de la machine et la laisser refroidir pendant env. 30 secondes à pleine vitesse sans charge.

Protection contre les surcharges en fonction de la température.

Lorsqu'il est utilisé comme prévu, l'outil électrique ne peut pas être soumis à une surcharge. Lorsque la charge est trop élevée ou que la température de batterie autorisée de 75 °C est dépassée, la commande électronique éteint l'outil électrique jusqu'à ce que la température revienne dans la plage de température optimale.

Protection contre les décharges profondes

La batterie lithium-ion est protégée contre les décharges profondes par le "Discharge Protection System". Lorsque la batterie est vide, la machine est éteinte au moyen d'un circuit de protection : l'embout inséré ne tourne plus.

Conseils de travail

Si votre outil électrique surchauffe, réglez la vitesse au maximum et laissez-le fonctionner sans charge pendant 2-3 minutes pour refroidir le moteur. Des forêts SDS plus de qualité et en bon état doivent toujours être utilisés pour le béton et la maçonnerie.

Lorsque vous percez du métal, utilisez uniquement des forêts HSS en bon état. Dans la mesure du possible, utilisez un avant-trou avant de percer un trou de grand diamètre.

Dépannage et entretien

Entretien et nettoyage

Retirez la batterie de l'outil avant d'effectuer tout réglage, entretien ou maintenance.

- Votre outil électrique ne nécessite aucune lubrification ou entretien supplémentaire.
- Il n'y a aucune pièce réparable par l'utilisateur dans votre outil électrique.
- Gardez les fentes de ventilation du moteur propres. N'utilisez jamais d'eau ou de nettoyeurs chimiques pour nettoyer votre outil électrique. Nettoyer avec une serviette sèche.
- Rangez toujours votre outil électrique dans un endroit sec.
- Gardez toutes les commandes de travail exemptes de poussière.
- Vous pouvez parfois voir de petites étincelles à travers les fentes de ventilation. Ceci est normal et n'endommagera pas votre outil électrique.

Solution de problèmes

Raisons des différents temps de charge

Votre temps de charge peut être affecté pour de nombreuses raisons autres que les défauts de votre produit.

- Si la batterie est partiellement déchargée, elle peut être rechargée en moins d'une heure.
- Si la batterie et la température ambiante sont très basses, la recharge peut prendre de 1 à 1,5 heures.
- Si la batterie est trop chaude, elle ne se rechargera pas car l'interrupteur de sécurité de température interne l'en empêchera.
- Si la batterie est très chaude, vous devez retirer la batterie du chargeur et la laisser d'abord refroidir à température ambiante, puis la recharge peut commencer.
- Si vous chargez une deuxième batterie immédiatement après la première, le chargeur risque de surchauffer. Prévoyez toujours au moins 15 minutes de repos entre les charges de la batterie.

Raisons des différents temps de fonctionnement des batteries

Les problèmes de temps de charge ou la non-utilisation d'une batterie pendant une longue période réduiront le temps de fonctionnement de la batterie. Cela peut être corrigé après plusieurs opérations de chargement et de déchargement en chargeant et en travaillant avec votre foreuse.

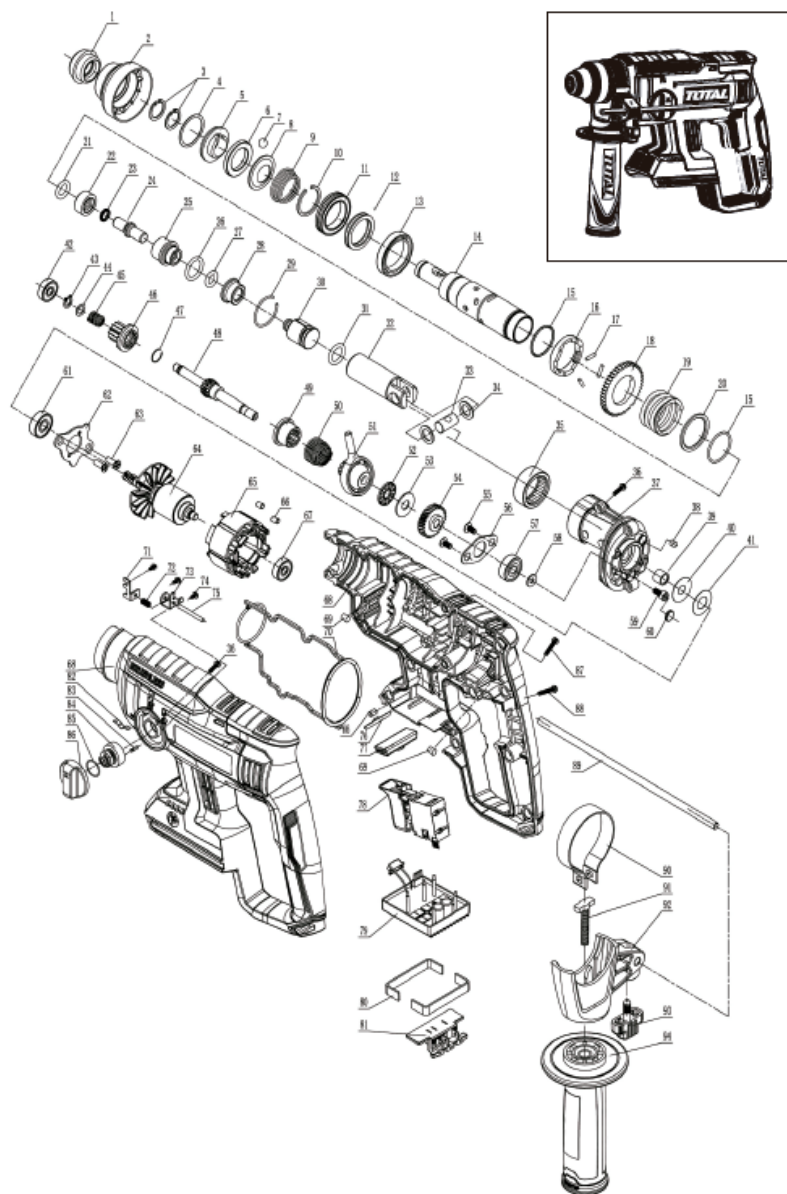
Les conditions d'utilisation intensive, telles que les grosses vis dans le bois dur, consommeront l'énergie de la batterie plus rapidement que les conditions d'utilisation plus légères. Ne rechargez pas votre batterie en dessous de 0 °C au-dessus de 30 °C car cela affectera les performances.

Environnement



- Ne jetez pas les appareils électriques avec les déchets municipaux non triés, utilisez des installations de collecte séparées.
- Contactez votre autorité locale pour obtenir des informations sur les systèmes de collecte disponibles.
- Si les appareils électriques sont jetés dans des décharges, des substances dangereuses peuvent s'infiltrer dans les eaux souterraines et pénétrer dans la chaîne alimentaire, ce qui nuit à votre santé et à votre bien-être.
- Recyclez les matières premières au lieu de les jeter comme des déchets.
- La machine, les accessoires et les emballages doivent être triés pour un recyclage respectueux de l'environnement.
- Les composants en plastique sont étiquetés pour un recyclage catégorisé.

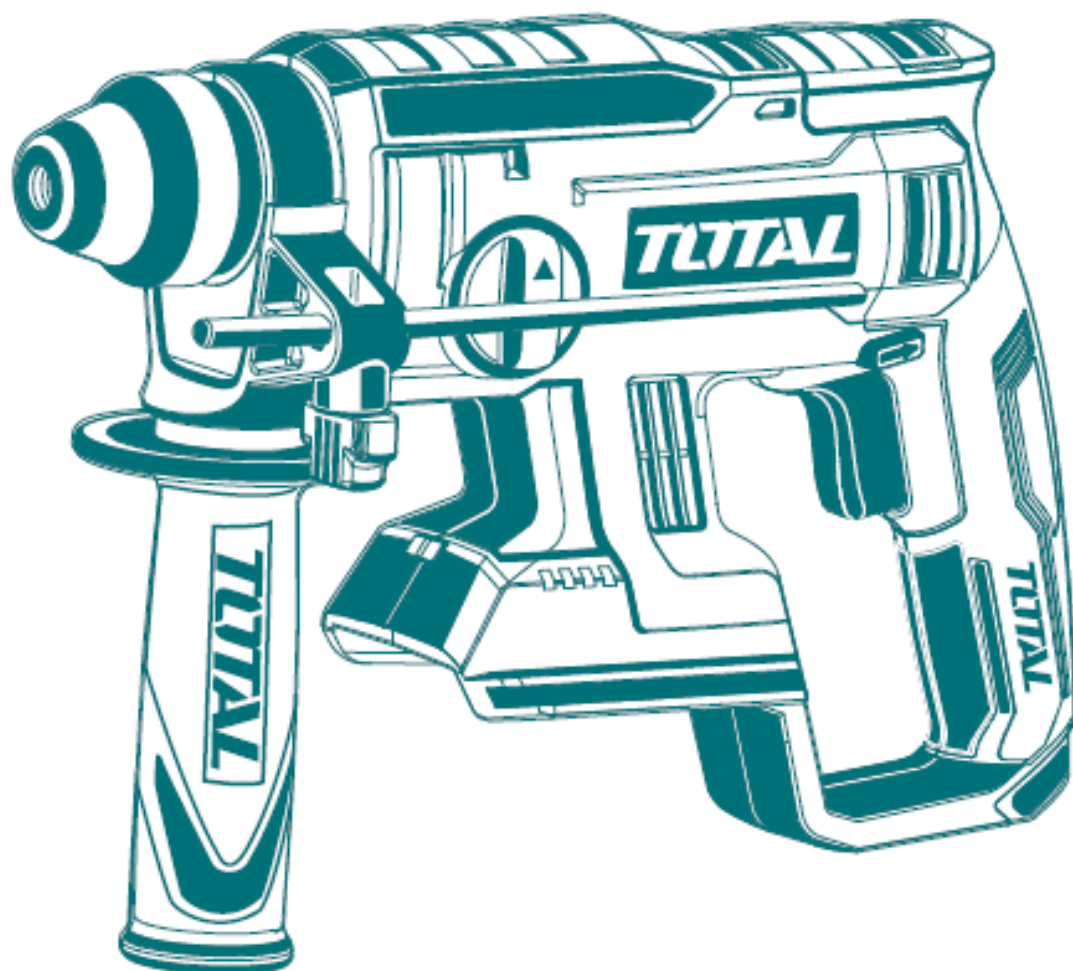
Vue éclatée



TOTAL

One-Stop Tools Station

TOTAL



MARTEAU SDS PLUS

20V