

# TOTAL

One-Stop Tools Station

TOTAL

## LUCIDATRICE

TP1141806

INDUSTRIAL



# 1400W

# Istruzioni di sicurezza



## Attenzione

Leggere tutte le avvertenze di sicurezza e tutte le istruzioni. La mancata osservanza di tutte le avvertenze e le istruzioni può causare scosse elettriche, incendi e/o lesioni gravi.

Il termine "utensile elettrico" nelle avvertenze si riferisce all'utensile elettrico azionato dalla rete (con cavo) o all'utensile elettrico a batteria (senza fili).

*Nota: salvare tutte le avvertenze e le istruzioni per riferimenti futuri. A causa del nostro programma di ricerca, sviluppo e innovazione in corso, le specifiche in questo documento sono soggette a modifiche senza preavviso.*

### 1) Sicurezza dell'area di lavoro

- a. Mantenere l'area di lavoro pulita e ben illuminata per evitare incidenti.
- b. Non utilizzare utensili elettrici in atmosfere esplosive, ad esempio in presenza di liquidi, gas o polveri infiammabili che possono provocare incendi.
- c. Tenere lontani bambini e altre persone non autorizzate durante l'utilizzo di un utensile elettrico. Le distrazioni possono farti perdere il controllo dello strumento.

### 2) sicurezza elettrica

- a. Le spine dell'utensile elettrico devono corrispondere alla presa. Non modificare mai la spina in alcun modo. L'uso di una spina adatta riduce il rischio di scosse elettriche.
- b. Evitare il contatto corporeo con superfici messe a terra come tubi, radiatori, cucine e frigoriferi. C'è un rischio maggiore di scosse elettriche se il tuo corpo è collegato a terra.
- c. Non esporre gli utensili elettrici alla pioggia o all'umidità. L'ingresso di acqua in un utensile elettrico aumenterà il rischio di scosse elettriche.
- d. Non utilizzare mai il cavo per trasportare, tirare o scollegare l'utensile elettrico. Tenere il cavo lontano da fonti di calore o olio.
- e. Quando si utilizza un utensile elettrico all'aperto, utilizzare una prolunga adatta per l'uso esterno.
- f. Se l'utilizzo dell'utensile in un luogo umido è inevitabile, utilizzare un'alimentazione protetta da un dispositivo a corrente residua (RCD) per ridurre il rischio di scosse elettriche.

### 3) Sicurezza personale

- a. Stai sempre attento, osserva quello che stai facendo e usa il buon senso quando usi lo strumento.
- b. Non utilizzare un utensile elettrico se si è stanchi o sotto l'effetto di farmaci o altre sostanze.
- c. Indossare dispositivi di protezione individuale. Indossare sempre una protezione per gli occhi. Dispositivi di protezione come una maschera antipolvere, scarpe di sicurezza antiscivolo, elmetto o protezioni per l'udito utilizzati in condizioni adeguate ridurranno le lesioni personali. Inoltre, non indossare abiti larghi o gioielli.

- d. Impedire l'accensione involontaria dello strumento. Assicurarsi che l'interruttore sia in posizione off prima di collegarlo alla fonte di alimentazione e spostarsi.
- e. Rimuovere eventuali chiavi di regolazione o chiavi inglesi prima di accendere l'utensile elettrico. Una chiave inglese regolabile o una chiave inglese posizionata in una parte rotante dell'utensile elettrico può causare gravi lesioni.
- f. Se si utilizzano dispositivi per l'aspirazione e la raccolta della polvere, assicurarsi che siano collegati correttamente. Usa correttamente questi dispositivi e ridurrai i rischi legati alla polvere.

#### **4) Uso e cura degli utensili elettrici**

- a. Non forzare lo strumento. Utilizzare l'utensile elettrico corretto per ogni utilizzo.
- b. Non utilizzare l'utensile elettrico se il relativo interruttore di alimentazione non funziona. Qualsiasi utensile elettrico che non può essere controllato con l'interruttore è pericoloso e deve essere riparato.
- c. Scollegare la spina dalla presa di corrente prima di effettuare qualsiasi regolazione, cambiare gli accessori o riporre l'utensile per evitare avviamenti accidentali.
- d. Utilizzare l'utensile elettrico, gli accessori, le punte, ecc. secondo queste istruzioni, tenendo conto delle condizioni di lavoro e del lavoro da svolgere. L'uso dell'utensile elettrico per operazioni diverse da quelle previste potrebbe creare una situazione di pericolo.
- e. Conservare gli utensili elettrici fuori dalla portata dei bambini e non consentire a persone che non hanno familiarità con l'utensile di utilizzarlo.
- f. Effettuare la manutenzione regolare degli utensili elettrici. Verificare la presenza di disallineamenti o inceppamenti di parti mobili, rotture di parti e qualsiasi altra condizione che possa influire sul funzionamento degli utensili elettrici. Se è danneggiato, far riparare l'utensile elettrico prima di utilizzarlo. Molti incidenti sono causati da utensili elettrici mal tenuti.
- g. Mantieni gli accessori puliti e affilati, poiché con una corretta manutenzione è meno probabile che si leghino e sono più facili da controllare.

#### **5) Servizio**

- a. Far riparare il proprio elettroutensile da una persona qualificata e utilizzare parti di ricambio consigliate dal produttore. Ciò garantirà il mantenimento della sicurezza dell'utensile elettrico.

## Norme di sicurezza per un uso corretto



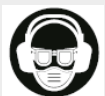
Doppio isolamento per una protezione aggiuntiva



Si prega di leggere il manuale di istruzioni prima dell'uso.



Conformità CE.



Indossare occhiali di sicurezza, protezioni per l'udito e una maschera antipolvere.



I rifiuti di prodotti elettrici non devono essere smaltiti con i rifiuti domestici. Si prega di riciclare presso le strutture appropriate. Verificare con l'autorità locale o il rivenditore per consigli sul riciclaggio.



Allarme di sicurezza. Utilizzare solo accessori supportati dal produttore.

## Avvisi di sicurezza aggiuntivi

### Operazioni di molatura, levigatura, spazzolatura, lucidatura o taglio abrasivo

Leggere tutte le avvertenze di sicurezza, le istruzioni, le illustrazioni e le specifiche fornite con questo utensile elettrico. La mancata osservanza di tutte le istruzioni può causare scosse elettriche, incendi e/o lesioni gravi.

- Non utilizzare questo strumento in operazioni per le quali non è stato progettato. In caso contrario, potrebbe creare un pericolo e causare lesioni personali.
- Non utilizzare accessori e dispositivi o strumenti che non siano specificamente progettati e consigliati dal produttore dell'utensile. Il fatto che l'accessorio possa essere agganciato all'utensile elettrico non garantisce un funzionamento sicuro.
- La velocità nominale della lama deve essere almeno uguale alla velocità massima indicata sull'utensile elettrico. Un utensile che ha una velocità maggiore dell'utensile può espellerlo dal suo bloccaggio.
- Il diametro esterno e lo spessore del disco devono rientrare nella capacità nominale delle vostre protezioni. Gli accessori di dimensioni errate non possono essere conservati o controllati correttamente.
- Per i raccordi montati su flangia, il foro del raccordo deve adattarsi al diametro di montaggio della flangia.
- Non utilizzare lo strumento danneggiato. Prima di ogni utilizzo, controllare i componenti e gli accessori, assicurarsi che non presentino crepe, strappi o usura eccessiva; controllare la spazzola metallica per fili allentati o incrinati. Le punte

smussate fanno sì che l'utensile si sforzi troppo. In caso di caduta dell'utensile elettrico, verificarne la presenza di danni e sostituirlo se necessario.

Dopo aver ispezionato e installato un utensile, posizionarsi in un'area sicura e controllare che non ci sia nessuno nell'area di lavoro quando si fa funzionare l'utensile elettrico a piena velocità senza carico per un minuto. Gli accessori danneggiati normalmente si rompono durante questo periodo di prova.

- Indossare dispositivi di protezione individuale. Indossare visiera, occhiali di sicurezza. Se necessario, maschere antipolvere, protezioni per le orecchie, guanti e grembiule da officina in grado di fermare piccoli frammenti di abrasivo o di truciolo. La protezione degli occhi deve essere in grado di fermare i detriti e le particelle volanti generate dalle varie operazioni. La maschera antipolvere o il respiratore devono essere in grado di filtrare le particelle generate dall'operazione. L'esposizione prolungata a rumori ad alta intensità può causare la perdita dell'udito.
- Tenere le persone fuori dall'area di lavoro. Chiunque entri nell'area di lavoro deve indossare i dispositivi di protezione individuale. Frammenti del pezzo o un accessorio rotto possono staccarsi e causare lesioni al di fuori dell'area operativa immediata.
- Tenere l'utensile elettrico solo per superfici di presa isolate, quando si esegue un'operazione in cui l'utensile o l'utensile possono entrare in contatto con cavi e/o tubi (incluso il proprio cavo). Potrebbe causare un incidente o una scossa elettrica all'operatore.
- Posizionare il cavo dell'utensile lontano dall'utensile rotante. Se si perde il controllo, il cavo potrebbe essere tagliato o impigliato causando gravi incidenti.
- Non lasciare mai l'utensile elettrico fino a quando l'accessorio non si è completamente fermato.
- Non azionare l'utensile elettrico mentre lo si trasporta al proprio fianco. Il contatto accidentale con il disco potrebbe impigliare i tuoi vestiti, avvicinandoli al tuo corpo.
- Pulire periodicamente le prese d'aria sull'utensile. La ventola del motore attirerà la polvere nell'involucro e un accumulo eccessivo di polvere di metallo può causare rischi elettrici.
- Non utilizzare l'utensile elettrico vicino a materiali infiammabili. Le scintille potrebbero incendiare questi materiali.
- Non utilizzare utensili o utensili da taglio che richiedono refrigerante. L'uso di acqua o altri liquidi refrigeranti può provocare folgorazione o scosse elettriche.

### Rollback e avvisi correlati

Il contraccolpo è una reazione improvvisa quando una ruota, un cuscino dello schienale, una spazzola o un altro accessorio si legano o si incastrano. Legatura o impigliamento provocano un rapido bloccaggio del disco che, a sua volta, fa sì che l'utensile elettrico incontrollato venga forzato nella direzione opposta alla rotazione dell'utensile.

Il contraccolpo è il risultato di un uso improprio dell'utensile elettrico e/o di procedure o condizioni errate. Questo può essere evitato prendendo le dovute precauzioni.

- Mantenere una presa salda sull'utensile elettrico per consentirgli di resistere alle forze di contraccolpo. Utilizzare sempre l'impugnatura ausiliaria, se prevista, per il massimo controllo del contraccolpo o della reazione di coppia durante l'avviamento. Le reazioni di coppia o le forze di contraccolpo possono essere controllate dall'operatore se vengono prese le dovute precauzioni.
- Non avvicinare mai la mano allo strumento in esecuzione, potrebbe spezzarsi la mano.

- Non posizionare il corpo nell'area in cui l'utensile elettrico si sposterà in caso di contraccolpo. Il contraccolpo spingerà l'utensile nella direzione opposta al movimento della ruota nel punto di contatto.
- Prestare particolare attenzione quando si lavora attorno agli angoli, agli spigoli vivi, ecc. Impedire all'accessorio di rimbalzare e impigliarsi. Angoli, spigoli vivi o contraccolpo tendono a impigliare l'accessorio rotante e causare la perdita di controllo o contraccolpo.

### Operazioni di molatura e taglio abrasivo

- Utilizzare solo i tipi di dischi consigliati per il proprio elettroutensile e la protezione specifica progettata per la ruota selezionata. Le ruote per le quali l'utensile elettrico non è stato progettato non possono essere adeguatamente coperte e non sono sicure.
- La superficie di taglio delle mole abrasive a centro depresso deve essere montata al di sotto del piano del tagliente di protezione. Una ruota montata in modo errato che sporga oltre il piano del bordo di protezione non può essere adeguatamente protetta.
- La protezione deve essere saldamente fissata all'utensile elettrico.
- I dischi devono essere utilizzati solo per le applicazioni consigliate.
- Utilizzare sempre gli accessori corretti per le dimensioni e il design corretti dei dischi. Le flange dei dischi devono essere diverse dalle flange delle mole.
- Non utilizzare ruote usurate di utensili elettrici più grandi. La lama destinata a un utensile elettrico più grande non è adatta per la velocità più elevata di un utensile più piccolo.

### Operazioni di taglio abrasivo

- Non "inceppare" il disco o applicare una pressione eccessiva. Il sovraccarico del disco aumenta la suscettibilità all'attacco e la possibilità di contraccolpo o rottura.
- Non posizionare il corpo vicino all'area di taglio della lama. Quando la ruota si blocca nel punto di contatto e nel caso in cui calpesti, quel contraccolpo dirigerà l'attrezzo verso il tuo corpo.
- Quando la lama si inceppa per qualsiasi motivo, spegnere l'utensile e tenerlo fermo finché non si ferma completamente. Non tentare mai di rimuovere il disco da taglio riaccendendo l'utensile, altrimenti potrebbero verificarsi contraccolpi. Indagare e intraprendere azioni correttive per eliminare la causa dello stallo.
- Non riavviare l'operazione di taglio sul pezzo da lavorare. Lascia che la lama raggiunga la massima velocità e tagliala con cura. La ruota può legarsi, salire o contrarsi se l'utensile elettrico viene riavviato sul pezzo.
- Utilizzare pannelli di supporto o qualsiasi pezzo di grandi dimensioni per ridurre al minimo il rischio di schiacciamento e contraccolpo dell'utensile. I pezzi di grandi dimensioni tendono a cedere sotto il loro stesso peso. I supporti devono essere posizionati sotto il pezzo in lavorazione vicino alla linea di taglio e vicino al bordo del pezzo in lavorazione su entrambi i lati.
- Prestare la massima attenzione quando si esegue un "taglio tascabile" in pareti esistenti o in altre aree cieche. Potrebbe tagliare tubi del gas o dell'acqua, cavi elettrici o oggetti che possono causare contraccolpo.

### Operazioni di levigatura

- Non utilizzare dischi di grandi dimensioni. Segui le raccomandazioni del produttore quando scegli la carta vetrata. La carta vetrata che si estende oltre il platorello rappresenta un pericolo e può causare inceppamenti e contraccolpi.

## Operazioni di lucidatura

- Non lasciare che i residui di eventuali macchie di lucidatura ruotino liberamente. Si prega di rimuoverli o agganciarli perché altrimenti potrebbero danneggiare il lavoro o il proprio corpo.

## Operazioni di spazzolatura del filo

- Si prega di notare che la spazzola elimina le setole del filo anche durante il normale funzionamento. Non sovraccaricare i cavi applicando un carico eccessivo alla spazzola. Le setole metalliche possono penetrare facilmente negli indumenti leggeri e/o nella pelle.
- Si consiglia l'uso di una protezione per spazzole metalliche. La ruota metallica o la spazzola possono espandersi di diametro a causa del carico di lavoro e delle forze centrifughe.

## Altri rischi

Anche utilizzando l'elettrotroutensile come prescritto, non è possibile eliminare tutti i fattori di rischio residui:

- a. Difetti sanitari derivanti dall'emissione di vibrazioni se l'utensile elettrico viene utilizzato per un periodo di tempo più lungo o se non viene gestito e mantenuto correttamente.
- b. Lesioni e danni materiali dovuti a infissi rotti che si rompono improvvisamente.



### Attenzione

Questo elettrotroutensile produce un campo elettromagnetico durante il funzionamento. Questo campo può, in alcune circostanze, interferire con impianti medici attivi o passivi.



Per ridurre il rischio di lesioni gravi, si consiglia alle persone con impianti medici di consultare il proprio medico prima di utilizzare questo elettrotroutensile.

Se il cavo è danneggiato o tagliato durante il lavoro, non toccare il cavo, scollegare immediatamente l'utensile. Non utilizzare mai la macchina con un cavo danneggiato.

La macchina non deve essere umida e non deve essere utilizzata in un ambiente umido.



### Attenzione

Il funzionamento sicuro di questa macchina è possibile solo quando le informazioni operative o di sicurezza sono state lette completamente e le istruzioni in esse contenute sono state rigorosamente seguite.



## Dati tecnici

Scheda dati	
<b>Voltaggio</b>	220-240 V
<b>Frequenza</b>	50/60Hz
<b>Energia</b>	1400 W
<b>Nessuna velocità di carico</b>	1500-4500/min
<b>Diametro del disco</b>	180 mm
<b>Classe di isolamento</b>	Doppio isolamento <input type="checkbox"/>
<b>Peso</b>	3,5 kg

## Descrizione del prodotto

1. Accendere/spengere
2. Impugnatura ausiliaria
3. Blocco dell'albero
4. Supporto per lucidatura lana e tampone per lucidatura
5. Controllo della velocità variabile per diversi usi



*Nota: non tutti gli accessori illustrati o descritti devono essere inclusi nella fornitura standard.*

## Impostare



### Attenzione

Quando si utilizzano utensili elettrici, osservare sempre le seguenti regole di sicurezza di base.

Il funzionamento sicuro della macchina richiede la lettura del manuale utente, le istruzioni di sicurezza e il loro rispetto prima di utilizzare la macchina per la prima volta. È inoltre necessario osservare le norme generali di sicurezza. Potresti volere che un professionista ti mostri come usare la macchina prima di usarla.

- Indossare sempre occhiali di sicurezza, abiti da lavoro e guanti.
- Indossa una maschera antipolvere.
- Fissare l'oggetto su cui lavorare per evitare che ruoti.
- Spegnere sempre la macchina quando si monta la mola/spazzola in acciaio.



- Utilizzare sempre la maniglia ausiliaria.
- Ricordarsi sempre di stare su una superficie stabile.
- Non utilizzare mai la macchina sotto l'influenza di alcol, farmaci o sostanze simili.
- Proteggere la macchina dall'umidità.
- Conservare sempre lo strumento fuori dalla portata dei bambini. Non usarlo mai quando le persone al di fuori dell'area di lavoro sono nelle vicinanze.
- Non sovraccaricare mai la macchina.
- Controllare periodicamente che tutte le viti siano serrate.
- Non usare mai le mani per fissare l'oggetto durante la perforazione.
- Tenere le dita e simili lontane dalle parti rotanti.
- Verificare che l'alimentazione sia 220-240V 50/60Hz o 110-120V~50/60Hz [Una tensione errata danneggerà la macchina e la garanzia decade].

## Montaggio

Estrarre con cautela la macchina dall'imballo. Verifica di aver rimosso tutte le parti dalla confezione.

### Sostituzione della mola lucidante/spazzola in acciaio

- Interrompere l'alimentazione alla macchina rimuovendo la spina dalla presa.
- Tenere premuto il blocco del mandrino (3).
- La ruota di lucidatura deve essere centrata sul disco dopo la sostituzione.
- Dopo la sostituzione, far funzionare la macchina per 1 minuto per verificare che il tampone/spazzola sia ben fissato.

### Per usare la levigatrice

- Collegare la macchina a una presa da 220-240V~50/60Hz o 110-120V~50/60Hz.
- Tenere la macchina con entrambe le mani.
- Premere l'interruttore di alimentazione (1).
- Lasciare sempre in funzione la macchina per un momento per verificare che la ruota sia ben salda.
- Abbassare con cautela la macchina sull'oggetto e tenerlo ad un angolo di 150°.

## Manutenzione e risoluzione dei problemi

- Scollegare la presa di corrente quando la macchina non è in uso.
- La macchina è progettata per un uso senza problemi per un lungo periodo di tempo con una manutenzione minima.
- La regolare pulizia della macchina unitamente al suo corretto utilizzo ne prolungheranno la vita utile.
- Pulisci la macchina regolarmente.

### Manutenzione

Assicurarsi che lo strumento sia scollegato dall'alimentazione prima di eseguire qualsiasi operazione di manutenzione.

- Mantenere le fessure di ventilazione pulite e libere da ostruzioni. Se possibile, soffiare aria compressa nelle prese d'aria per rimuovere la polvere interna (è necessario indossare occhiali di sicurezza durante questa operazione).
- Mantenere l'involucro esterno dell'utensile pulito e privo di grasso. Non lavare con acqua o utilizzare solventi o abrasivi. Utilizzare solo sapone neutro e un panno umido per pulire lo strumento. Non lasciare mai che il liquido penetri

all'interno dello strumento. Non immergere mai nessuna parte dell'utensile in liquidi.

- Conservare sempre l'utensile elettrico in un luogo sicuro e asciutto.

### Risoluzione dei problemi

Sebbene il tuo nuovo strumento sia in realtà molto semplice da usare, se riscontri problemi, controlla quanto segue:

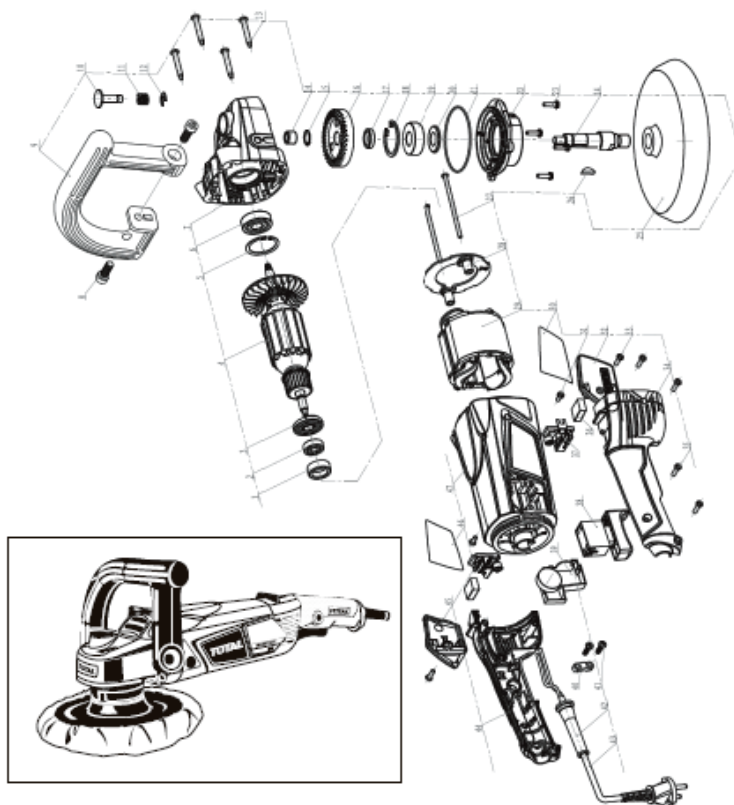
- Se non funziona, controllare l'alimentazione alla spina di alimentazione.
- Se il disco oscilla o vibra, verificare che sia posizionato correttamente.
- Se ci sono segni che il disco è danneggiato, non usarlo in quanto potrebbe disintegrarsi, rimuoverlo e sostituirlo con uno nuovo. Smaltire i vecchi dischi in modo corretto e responsabile.

## Ambiente



- Non smaltire gli apparecchi elettrici come rifiuti urbani indifferenziati, utilizzare impianti di raccolta differenziata.
- Contattare l'autorità locale per informazioni sui sistemi di raccolta disponibili.
- Se gli apparecchi elettrici vengono smaltiti nelle discariche, le sostanze pericolose possono infiltrarsi nelle falde acquifere ed entrare nella catena alimentare, danneggiando la salute e il benessere.
- Riciclare le materie prime invece di smaltirle come rifiuti.
- La macchina, gli accessori e l'imballaggio devono essere selezionati per un riciclaggio ecologico.

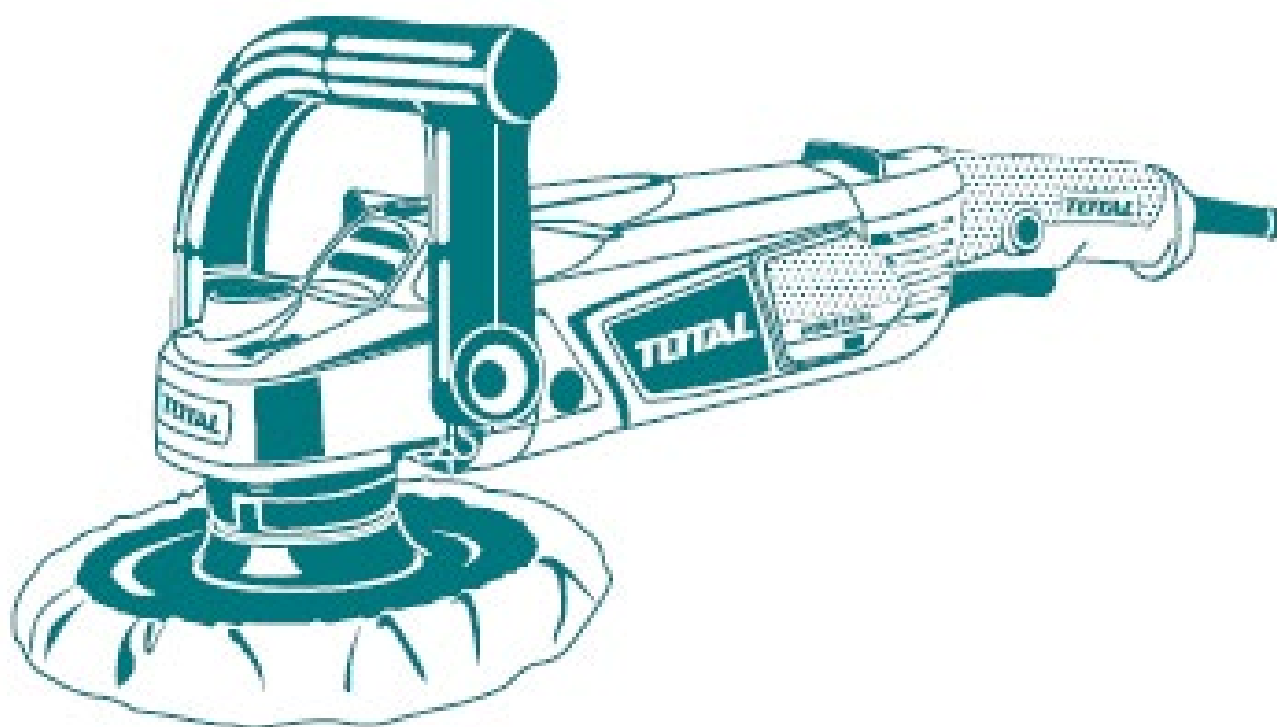
## Vista esplosa



# TOTAL

One-Stop Tools Station

TOTAL



**LUCIDATRICE**

**1400W**