

TOTAL

One-Stop Tools Station

TOTAL

MULTIHERRAMIENTA

TMLI2001



P20S



20V

Instrucciones de seguridad



Precaución

Lea todas las advertencias de seguridad y todas las instrucciones. El incumplimiento de todas las advertencias e instrucciones puede provocar descargas eléctricas, incendios y / o lesiones graves.

El término “herramienta eléctrica” en las advertencias se refiere a su herramienta eléctrica operada por la red (con cable) o herramienta eléctrica operada por batería (inalámbrica).

Nota: Guarde todas las advertencias e instrucciones para futuras consultas. Debido a actualizaciones técnicas de producto, este documento está sujeto a cambios sin previo aviso.

1) Seguridad en el área de trabajo

- a. Mantenga el área de trabajo limpia y bien iluminada para evitar accidentes.
- b. No utilice herramientas eléctricas en atmósferas explosivas, como en presencia de líquidos, gases o polvo inflamables que puedan provocar incendios.
- c. Mantenga alejados a niños y otras personas no autorizadas mientras utiliza una herramienta eléctrica. Las distracciones pueden hacer que pierda el control de la herramienta.

2) Seguridad eléctrica

- a. Los enchufes de las herramientas eléctricas deben coincidir con el tomacorriente. Nunca modifique el enchufe de ninguna manera. El uso de un enchufe adecuado reduce el riesgo de descarga eléctrica.
- b. Evite el contacto corporal con superficies conectadas a tierra como tuberías, radiadores, cocinas y refrigeradores. Existe un mayor riesgo de descarga eléctrica si su cuerpo está conectado a tierra.
- c. No exponga las herramientas eléctricas a la lluvia ni a condiciones de humedad. El agua que ingresa a una herramienta eléctrica aumentará el riesgo de descarga eléctrica.
- d. No utilice nunca el cable para transportar, tirar o desenchufar la herramienta eléctrica. Mantenga el cable alejado del calor o del aceite.
- e. Cuando utilice una herramienta eléctrica al aire libre, use un cable de extensión adecuado para uso en exteriores.
- f. Si es inevitable utilizar la herramienta en un lugar húmedo, use un suministro protegido por dispositivo de corriente residual (RCD) para reducir el riesgo de descarga eléctrica.

3) Seguridad personal

- a. Manténgase siempre alerta, observe lo que está haciendo y use el sentido común al utilizar la herramienta.
- b. No utilice una herramienta eléctrica si está cansado o bajo la influencia de medicamentos u otras sustancias.
- c. Utilice equipo de protección personal. Utilice siempre protección para los ojos. El equipo de protección, como mascarilla antipolvo, calzado de seguridad antideslizante, casco o protección auditiva que se utilice en las condiciones adecuadas reducirá las lesiones personales. Tampoco utilice ropa holgada ni joyas.

- d. Evite que la herramienta se encienda de manera involuntaria. Asegúrese de que el interruptor esté en la posición de apagado antes de conectarlo a la fuente de alimentación y de moverla.
- e. Retire cualquier llave de ajuste o llave inglesa antes de encender la herramienta eléctrica. Una llave inglesa o una llave colocada en una parte giratoria de la herramienta eléctrica pueden provocar lesiones graves.
- f. Si se utilizan dispositivos para la extracción y recolección de polvo (como mascarilla antipolvo), asegúrese de que estén conectados correctamente. Utilice adecuadamente estos dispositivos y reducirá peligros relacionados con el polvo.

4) Uso y cuidado de herramientas a batería

- a. Recargue la batería solo con el cargador especificado por el fabricante. Un cargador no adecuado puede crear un riesgo de incendio.
- b. Utilice herramientas eléctricas únicamente con baterías específicamente designadas. El uso de otras baterías puede crear un riesgo de lesiones o incendio.
- c. Cuando las baterías no estén en uso, manténgalo alejado de otros objetos metálicos, como clips, monedas, llaves, clavos, tornillos u otros objetos metálicos pequeños, que puedan hacer una conexión de un terminal a otro. Hacer un cortocircuito entre los terminales de la batería puede causar quemaduras o incendio.
- d. Las condiciones abusivas pueden ocasionar expulsión de líquido de la batería; evitar el contacto. Si entrara en contacto de manera accidentalmente, enjuague inmediatamente con agua. Si el líquido entra en contacto con los ojos, busque además ayuda médica. El líquido expulsado de la batería puede causar irritación o quemaduras.
- e. No utilice una batería o herramienta que esté dañada o modificada. Pueden exhibir un comportamiento impredecible que resulte en fuego, explosión o riesgo de lesiones.
- f. No exponga una batería o herramienta al fuego ni a una temperatura excesiva. La exposición al fuego o una temperatura superior a 130°C puede provocar una explosión.
- g. Siga todas las instrucciones de carga. No cargue la batería o la herramienta fuera del rango de temperatura especificado en las instrucciones. La carga incorrecta o a temperaturas fuera del rango especificado puede dañar la batería o aumentar el riesgo de incendio.

5) Servicio

- a. Haga que su herramienta eléctrica sea reparada por una persona cualificada y utilice recambios recomendados por el fabricante. Esto garantizará que se mantenga la seguridad de la herramienta eléctrica.
- b. Nunca utilice las baterías dañadas. El servicio de los paquetes de baterías solo debe ser realizado por el fabricante o los proveedores de servicio autorizados.

Reglas de seguridad para el correcto uso



Lea el manual de instrucciones antes de usar.



Conformidad CE.



Utilice gafas de seguridad, protección auditiva y mascarilla antipolvo.



Los residuos de productos eléctricos no deben desecharse con la basura doméstica. Por favor, recicle en las instalaciones correspondientes. Consulte con su autoridad local o minorista para obtener consejos de reciclaje.



Alerta de seguridad. Utilice únicamente los accesorios admitidos por el fabricante.



Recicle siempre las baterías y herramientas.



No destruya la batería con fuego.



No exponga la batería al agua.

Advertencias adicionales de seguridad

Consejos de seguridad relacionados con esta multiherramienta

- Cuando trabaje, sostenga la herramienta eléctrica firmemente con ambas manos y mantenga un equilibrio y una posición adecuados. Es más seguro guiar la herramienta eléctrica con ambas manos.
- Asegure la pieza de trabajo. Una pieza de trabajo sostenida en una abrazadera o tornillo de banco se mantiene más segura en su lugar que una sostenida por la mano.
- Mantenga su área de trabajo limpia. Las mezclas de materiales pueden ser particularmente peligrosas. El polvo de aleación de metal ligero puede quemarse o explotar. No utilice el dispositivo si el cable de alimentación o el enchufe de red están dañados.
- Los cables de alimentación dañados aumentan el riesgo de descarga eléctrica. Use guantes protectores.
- Las herramientas se calientan con el uso prolongado.
- Utilice la herramienta eléctrica solo para lijar/serrar/cortar en seco.
- No use el dispositivo en un ambiente húmedo. El agua que ingresa a un dispositivo eléctrico aumenta el riesgo de descarga eléctrica.
- Mantenga sus manos alejadas del área de corte. No agarre la parte inferior de la pieza de trabajo. El contacto con el accesorio de corte puede provocar lesiones.

- Utilice un detector adecuado para localizar cables/tuberías de suministro de servicios ocultos o acérquese a los proveedores de servicios públicos locales. El contacto con los cables eléctricos puede provocar un incendio o una descarga eléctrica. Dañar una tubería de gas puede provocar una explosión. La perforación de una tubería de agua puede provocar daños a la propiedad o descargas eléctricas.



Advertencia

- Cualquier polvo dañino / nocivo generado por el lijado representa un riesgo para la salud de la persona que usa el dispositivo y para cualquier persona que se encuentre cerca del área de trabajo.
- Use gafas de seguridad y una máscara de protección contra el polvo.
- Asegúrese de que haya una ventilación adecuada cuando trabaje con plástico, pintura, barniz, etc.
- No empape los materiales o la superficie sobre la que va a trabajar con líquidos que contengan disolventes.

Otros riesgos

Incluso cuando la herramienta eléctrica se utiliza según lo prescrito, no es posible eliminar todos los factores de riesgo residuales:

- a. Defectos de salud resultantes de la emisión de vibraciones si la herramienta eléctrica se utiliza durante un período de tiempo más prolongado o si no se gestiona y mantiene adecuadamente.
- b. Lesiones y daños a la propiedad debido a accesorios rotos que se rompen repentinamente.



Precaución

Esta herramienta eléctrica produce un campo electromagnético durante su funcionamiento. Este campo puede, en algunas circunstancias, interferir con los implantes médicos activos o pasivos.



Para reducir el riesgo de lesiones graves, recomendamos a las personas con implantes médicos que consulten a su médico antes de utilizar esta herramienta eléctrica.

Si el cable del cargador está dañado o cortado, no toque el cable, desconecte inmediatamente el cargador. Nunca lo use con un cable dañado.

La máquina no debe estar húmeda y no debe utilizarse en un ambiente húmedo.



Atención

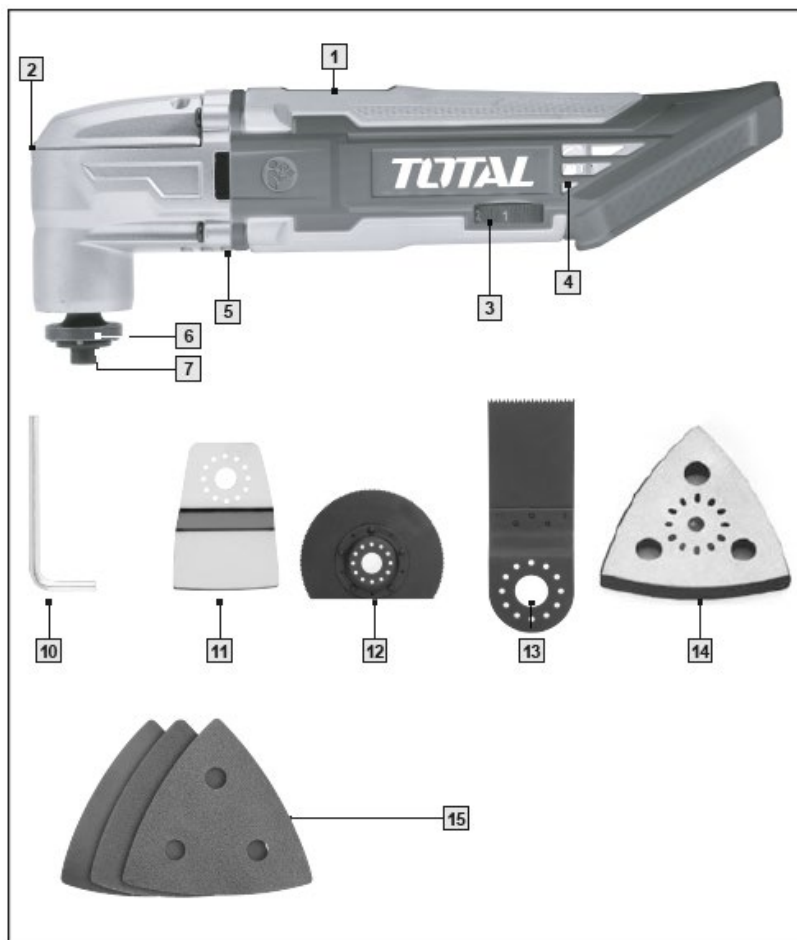
Trabajar de forma segura con esta máquina sólo es posible cuando se lee completamente la información de funcionamiento o seguridad, y se siguen estrictamente las instrucciones contenidas en ella.



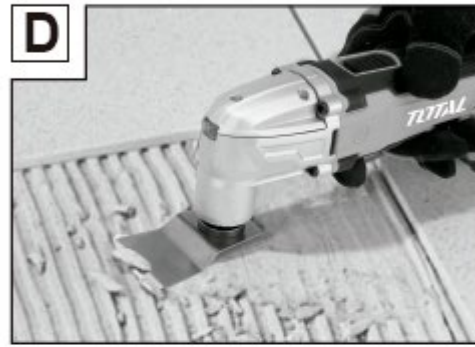
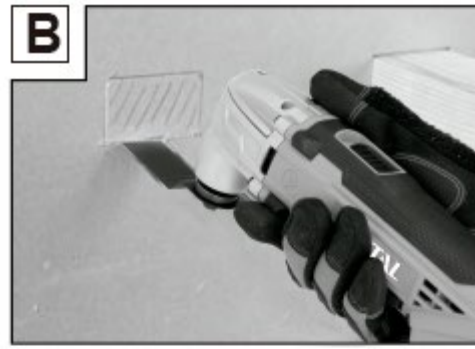
Datos técnicos

Ficha técnica	
Voltaje	20 V
Velocidad sin carga	5000 – 20000 /min

Descripción del producto



1. Interruptor de encendido/apagado
2. Luces LED
3. Perilla control de velocidad
4. Rejillas ventilación
5. Luz de la herramienta
6. Arandela de seguridad
7. Perno de sujeción
10. Llave Allen
11. Raspador 79 x 52 mm
12. Hoja de sierra circular 85 mm
13. Cuchilla de corte 95 x 32 mm
14. Placa lijado tipo delta
15. Papel de lija



Precaución

Siempre asegúrese de que la herramienta esté apagada y que el cartucho de la batería se haya retirado antes de ajustar o verificar la función de la herramienta.



Montaje y puesta en funcionamiento

Puesta en marcha

Comprobación de la carga de la batería

Cuando el dispositivo está encendido, el indicador de estado de la batería [2] indica el estado o la energía restante de la siguiente manera:

ROJO / NARANJA / VERDE = máxima carga

ROJO / NARANJA = carga media

ROJO = carga baja - recargar la batería

Selección del accesorio

Nota: El sistema universal con fácil cambio de herramientas se adapta a accesorios comunes.

Cuchilla de corte HCS 95 x 32 mm

Materiales:

- Madera, plástico, yeso y otros materiales blandos.

Usos:

- Cortes de sierra de corte e inmersión
- Serrar cerca del borde, incluso en zonas de difícil acceso.

Ejemplo:

- Corte de muescas en muros de construcción ligera. (Fig. A y B)



Hoja de sierra circular

Material:

- Madera, metal

Usos:

- Corte y aserrado de inmersión
- Aserrado cerca del borde, incluso en zonas de difícil acceso.

Ejemplo:

- Colocación de parquet y otros revestimientos de suelos, incluido el aserrado por inmersión. (Fig. C).



Raspador

Materiales:

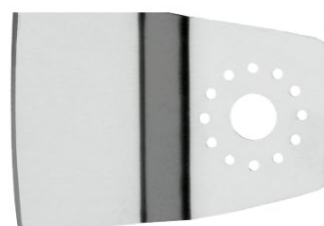
- Residuos de cemento, adhesivo para baldosas/alfombras, pintura/residuos de silicona.

Uso:

- Eliminación de residuos de material.

Ejemplo:

- Restos de adhesivo para moquetas en suelos. (Fig. D).



Placa de lijado

Materiales:

- Madera y metal (hojas de lija incluidas), pintura*, piedra*.
- *Dependiendo de la hoja de lija.

Uso:

- Lijado de cantos y zonas de difícil acceso. (Fig. E y F).

- Fije la hoja de lija a la placa de esmerilado.
- Centre la hoja de lija [15] en la placa abrasiva [14].



Advertencia

Retire siempre la batería del producto antes de trabajar en la herramienta eléctrica.



Cambiar el accesorio (ver Fig. G)

- Retire cualquier herramienta ya insertada. Para ello, suelte el tornillo de sujeción [7] con la llave Allen [10] y retire la herramienta.
- Coloque la herramienta (p. ej., la hoja de sierra de inmersión [13]) en el soporte de la herramienta.

Nota: Puede colocar la herramienta en cualquiera de las posiciones posibles en el soporte de la herramienta. Fije la herramienta en su lugar con el tornillo de sujeción [7] y la placa de sujeción.

- Apriete el tornillo de sujeción [7] con la llave Allen [10].
- Verifique que la herramienta esté firmemente asentada. Las herramientas colocadas de manera incorrecta o insegura pueden perderse durante el uso y lesionarlo.

Operación

Encendido/apagado

- Deslice el interruptor ON/OFF [1] hacia adelante para encender el dispositivo.
- Deslice el interruptor ON/OFF [1] hacia atrás para apagar el dispositivo.

Selección de la velocidad de oscilación

- Preseleccione la velocidad de oscilación deseada con la rueda de ajuste de la velocidad de oscilación. [3]

Nota: La velocidad de oscilación necesaria depende del material y de las condiciones de trabajo y puede determinarse mediante una prueba práctica.

Mantenimiento y limpieza

Precaución

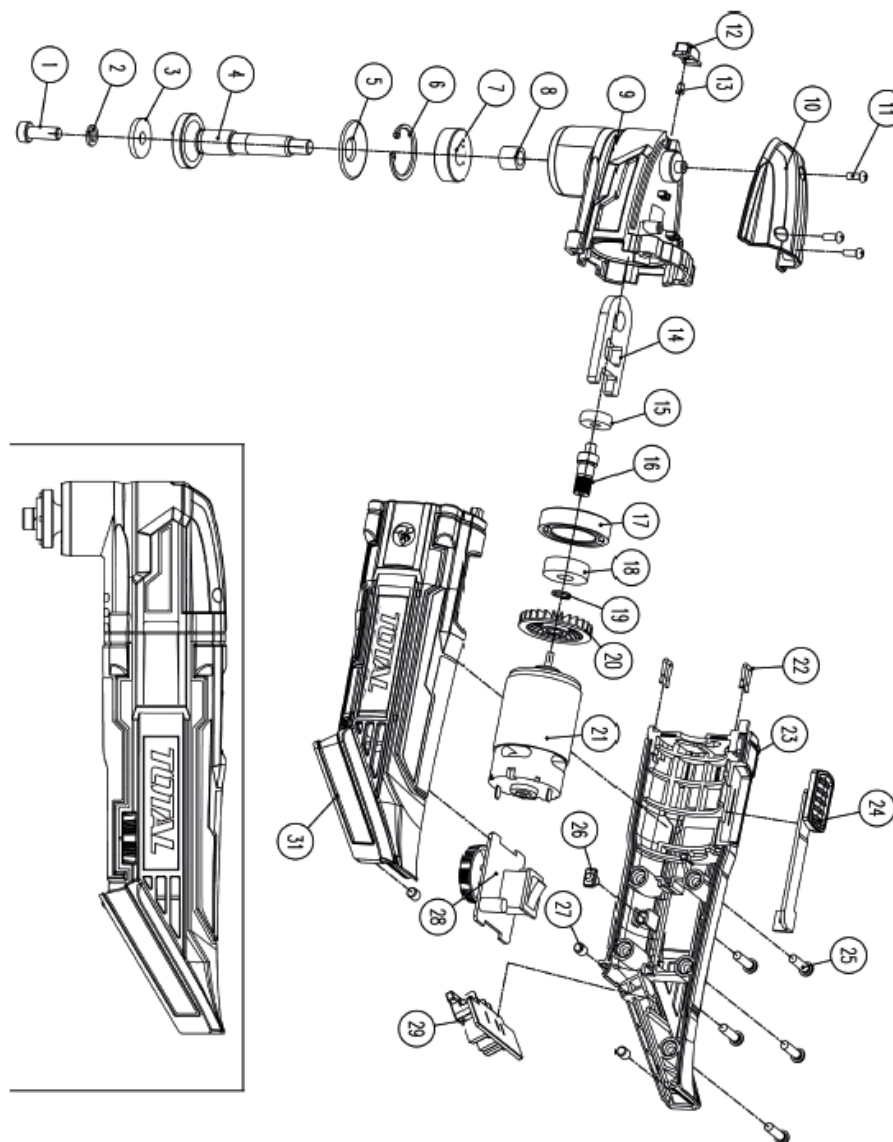
Retire siempre la batería de la herramienta antes de trabajar en el mantenimiento de la misma.



- No utilice objetos afilados para limpiar el dispositivo.
- No permita que ningún líquido entre en el dispositivo.
- De lo contrario, el dispositivo podría dañarse.
- Limpiar el dispositivo con frecuencia; para obtener los mejores resultados, haga esto inmediatamente después de que haya terminado de usarlo.
- Utilice un paño seco para limpiar la carcasa; en ningún caso utilice gasolina, disolventes o productos de limpieza que ataquen el plástico.
- Se requiere una aspiradora para limpiar a fondo el dispositivo.
- Las aberturas de ventilación deben mantenerse siempre libres.
- Quitar el polvo adherido con una brocha fina.
- Cuando almacene una batería de iones de litio durante períodos prolongados, verifique regularmente la carga.
- La carga óptima está entre el 50 % y el 80 %. El clima óptimo de almacenamiento es fresco y seco.

Nota: Las piezas de repuesto que no figuran en la lista (por ejemplo, escobillas de carbón, interruptores) se pueden pedir a través de nuestro centro de llamadas.

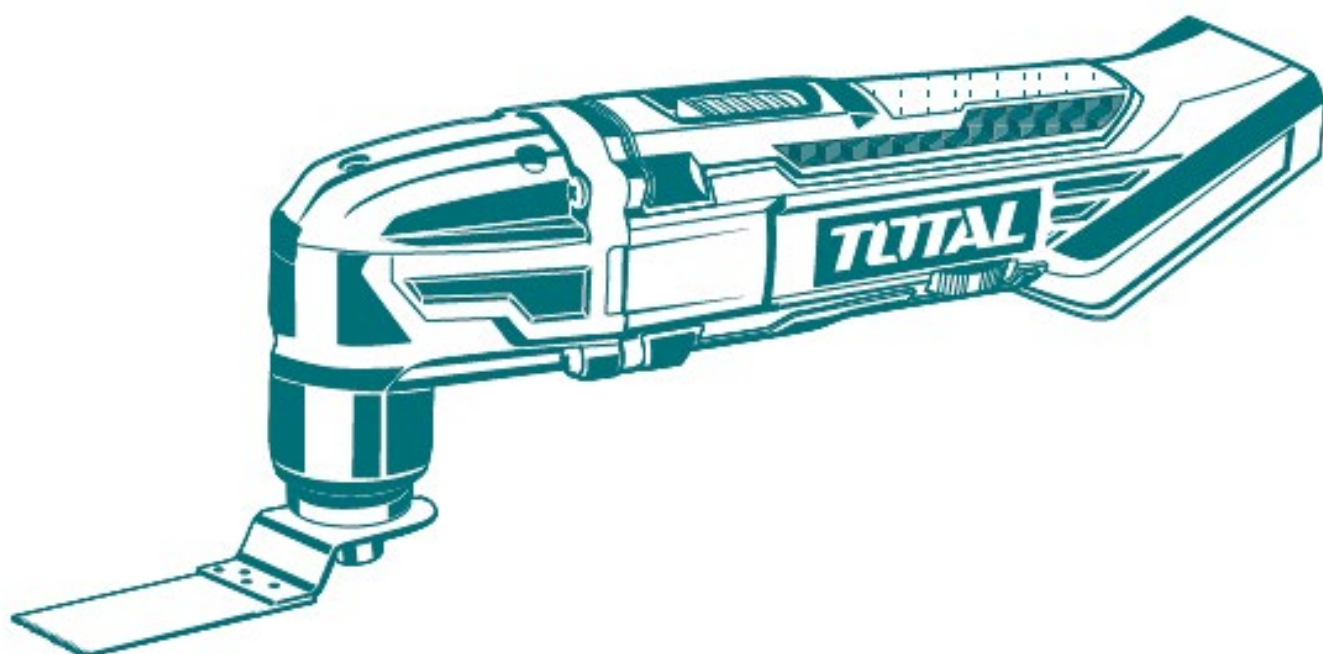
Despiece



TOTAL

One-Stop Tools Station

TOTAL



MULTIHERRAMIENTA

20V