

# TOTAL

One-Stop Tools Station

TOTAL

## TALADRO PERCUTOR BATERÍA

TIDL120608



# 20V

# Instrucciones de seguridad



## Precaución

Lea todas las advertencias de seguridad y todas las instrucciones. El incumplimiento de todas las advertencias e instrucciones puede provocar descargas eléctricas, incendios y / o lesiones graves.

El término “herramienta eléctrica” en las advertencias se refiere a su herramienta eléctrica operada por la red (con cable) o herramienta eléctrica operada por batería (inalámbrica).

*Nota: Guarde todas las advertencias e instrucciones para futuras consultas. Debido a actualizaciones técnicas de producto, este documento está sujeto a cambios sin previo aviso.*

### 1) Seguridad en el área de trabajo

- a. Mantenga el área de trabajo limpia y bien iluminada para evitar accidentes.
- b. No utilice herramientas eléctricas en atmósferas explosivas, como en presencia de líquidos, gases o polvo inflamables que puedan provocar incendios.
- c. Mantenga alejados a niños y otras personas no autorizadas mientras utiliza una herramienta eléctrica. Las distracciones pueden hacer que pierda el control de la herramienta.

### 2) Seguridad eléctrica

- a. Los enchufes de las herramientas eléctricas deben coincidir con el tomacorriente. Nunca modifique el enchufe de ninguna manera. El uso de un enchufe adecuado reduce el riesgo de descarga eléctrica.
- b. Evite el contacto corporal con superficies conectadas a tierra como tuberías, radiadores, cocinas y refrigeradores. Existe un mayor riesgo de descarga eléctrica si su cuerpo está conectado a tierra.
- c. No exponga las herramientas eléctricas a la lluvia ni a condiciones de humedad. El agua que ingresa a una herramienta eléctrica aumentará el riesgo de descarga eléctrica.
- d. No utilice nunca el cable para transportar, tirar o desenchufar la herramienta eléctrica. Mantenga el cable alejado del calor o del aceite.
- e. Cuando utilice una herramienta eléctrica al aire libre, use un cable de extensión adecuado para uso en exteriores.
- f. Si es inevitable utilizar la herramienta en un lugar húmedo, use un suministro protegido por dispositivo de corriente residual (RCD) para reducir el riesgo de descarga eléctrica.

### 3) Seguridad personal

- a. Manténgase siempre alerta, observe lo que está haciendo y use el sentido común al utilizar la herramienta.
- b. No utilice una herramienta eléctrica si está cansado o bajo la influencia de medicamentos u otras sustancias.
- c. Utilice equipo de protección personal. Utilice siempre protección para los ojos. El equipo de protección, como mascarilla antipolvo, calzado de seguridad antideslizante, casco o protección auditiva que se utilice en las

condiciones adecuadas reducirá las lesiones personales. Tampoco utilice ropa holgada ni joyas.

- d. Evite que la herramienta se encienda de manera involuntaria. Asegúrese de que el interruptor esté en la posición de apagado antes de conectarlo a la fuente de alimentación y de moverla.
- e. Retire cualquier llave de ajuste o llave inglesa antes de encender la herramienta eléctrica. Una llave inglesa o una llave colocada en una parte giratoria de la herramienta eléctrica pueden provocar lesiones graves.
- f. Si se utilizan dispositivos para la extracción y recolección de polvo, asegúrese de que estén conectados correctamente. Utilice adecuadamente estos dispositivos y reducirá peligros relacionados con el polvo.

#### **4) Uso y cuidado de la herramienta a batería**

- a. Recargue la batería solo con el cargador especificado por el fabricante. Un cargador no adecuado puede crear un riesgo de incendio.
- b. Utilice herramientas eléctricas únicamente con baterías específicamente designadas. El uso de otras baterías puede crear un riesgo de lesiones o incendio.
- c. Cuando las baterías no estén en uso, manténgalo alejado de otros objetos metálicos, como clips, monedas, llaves, clavos, tornillos u otros objetos metálicos pequeños, que puedan hacer una conexión de un terminal a otro. Hacer un cortocircuito entre los terminales de la batería puede causar quemaduras o incendio.
- d. Las condiciones abusivas pueden ocasionar expulsión de líquido de la batería; evitar el contacto. Si entrara en contacto de manera accidentalmente, enjuague inmediatamente con agua. Si el líquido entra en contacto con los ojos, busque además ayuda médica. El líquido expulsado de la batería puede causar irritación o quemaduras.
- e. No utilice una batería o herramienta que esté dañada o modificada. Pueden exhibir un comportamiento impredecible que resulte en fuego, explosión o riesgo de lesiones.
- f. No exponga una batería o herramienta al fuego ni a una temperatura excesiva. La exposición al fuego o una temperatura superior a 130°C puede provocar una explosión.
- g. Siga todas las instrucciones de carga. No cargue la batería o la herramienta fuera del rango de temperatura especificado en las instrucciones. La carga incorrecta o a temperaturas fuera del rango especificado puede dañar la batería o aumentar el riesgo de incendio.

#### **5) Servicio**

- a. Haga que su herramienta eléctrica sea reparada por una persona calificada y utilice recambios recomendados por el fabricante. Esto garantizará que se mantenga la seguridad de la herramienta eléctrica.

## Reglas de seguridad para el correcto uso



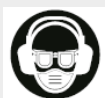
Doble aislamiento para protección adicional



Lea el manual de instrucciones antes de usar.



Conformidad CE.



Utilice gafas de seguridad, protección auditiva y mascarilla antipolvo.



Los residuos de productos eléctricos no deben desecharse con la basura doméstica. Por favor, recicle en las instalaciones correspondientes. Consulte con su autoridad local o minorista para obtener consejos de reciclaje.



Alerta de seguridad. Utilice únicamente los accesorios admitidos por el fabricante.



Cargar la batería solo por debajo de 40°C



Recicle siempre las baterías



No exponga la batería al fuego o altas temperaturas



No exponga la batería al agua

## Otros riesgos

Incluso cuando la herramienta eléctrica se utiliza según lo prescrito, no es posible eliminar todos los factores de riesgo residuales:

- a. Defectos de salud resultantes de la emisión de vibraciones si la herramienta eléctrica se utiliza durante un período de tiempo más prolongado o si no se gestiona y mantiene adecuadamente.

- b. Lesiones y daños a la propiedad debido a accesorios rotos que se rompen repentinamente.



### Precaución

Esta herramienta eléctrica produce un campo electromagnético durante su funcionamiento. Este campo puede, en algunas circunstancias, interferir con los implantes médicos activos o pasivos.



Para reducir el riesgo de lesiones graves, recomendamos a las personas con implantes médicos que consulten a su médico antes de utilizar esta herramienta eléctrica.

Si el cable del cargador está dañado o cortado durante el trabajo, no toque el cable, desconecte inmediatamente el cargador. Nunca use la máquina con un cable dañado.

La máquina no debe estar húmeda y no debe utilizarse en un ambiente húmedo.



### Atención

Trabajar de forma segura con esta máquina sólo es posible cuando se lee completamente la información de funcionamiento o seguridad, y se siguen estrictamente las instrucciones contenidas en ella.



## Datos técnicos

Ficha técnica	
<b>Voltaje</b>	20V
<b>Tiempo carga</b>	≈ 2 horas
<b>Velocidades</b>	2
<b>Velocidad sin carga</b>	0-450/0-1900 /min
<b>Razón de impacto por minuto</b>	0-22500 /min
<b>Ajustes par</b>	23+1+1
<b>Máximo torque</b>	60Nm
<b>Capacidad portabrocas sin llave</b>	13mm

## Otras advertencias

### Advertencias de seguridad para el taladro

- Sujete la herramienta por las superficies de agarre aisladas cuando realice una operación en la que el accesorio de corte pueda entrar en contacto con cables ocultos.
- El accesorio de corte que entra en contacto con un cable "vivo" puede hacer que las partes metálicas expuestas de la herramienta eléctrica estén "vivos" y podría provocar una descarga eléctrica al operario.

## Guarde estas instrucciones



### Atención

No permita que la comodidad o la familiaridad con el producto (obtenida por el uso repetido) reemplace el cumplimiento estricto de las reglas de seguridad para el producto en cuestión. El uso incorrecto o el incumplimiento de las reglas de seguridad indicadas en este manual de instrucciones puede causar lesiones personales graves.

### Símbolos

A continuación, se muestran los símbolos utilizados para la herramienta.

Símbolos	
V	Voltios
— ...	Corriente continua
n <sub>o</sub>	Velocidad sin carga
.../min r/min	Revoluciones por minuto

### Instrucciones de seguridad importantes para el cartucho de batería

1. Antes de usar la batería, lea todas las instrucciones y marcas de precaución en:
  - a. El cargador de batería
  - b. Batería
  - c. Producto.
2. No desmonte el cartucho de batería.
3. Si el tiempo de funcionamiento se ha acortado excesivamente, deje de utilizarla inmediatamente. Puede resultar en un sobrecalentamiento, posibles quemaduras e incluso una explosión.
4. Si le entra electrolito en los ojos, enjuáguelos con agua limpia y busque atención médica de inmediato. Puede resultar en la pérdida de la vista.
5. No cortocircuite el cartucho de batería:
  - a. No toque los terminales con ningún material conductor
  - b. Evite almacenar el cartucho de batería en un recipiente con otros objetos metálicos como clavos, monedas, etc.
  - c. No esponga el cartucho de batería al agua ni a la lluvia.  
*Nota: Un cortocircuito en la batería puede provocar un gran flujo de corriente, sobrecalentamiento, posibles quemaduras e incluso una avería.*
6. No guarde la herramienta ni el cartucho de batería en lugares donde la temperatura pueda alcanzar o superar los 50°C (122°F).
7. No incinere el cartucho de batería incluso si está muy dañado o está completamente gastado. El cartucho de batería puede explotar en caso de incendio.
8. Tenga cuidado de no dejar caer ni golpear la batería.
9. No utilice una batería dañada.
10. Siga las normativas locales relacionadas con la eliminación de la batería.

### Consejos para mantener la máxima duración de la batería

1. Cargue el cartucho de batería antes de que se descargue por completo. Detenga siempre el funcionamiento de la herramienta y cargue el cartucho de batería cuando note menos potencia en la herramienta.

2. Nunca recargue una batería completamente cargada. La sobrecarga acorta la vida útil de la batería.
3. Cargue el cartucho de batería a temperatura ambiente de 10°C a 40°C (50°F a 104°F). Deje que un cartucho de batería caliente se enfríe antes de cargarlo.
4. Cargue el cartucho de batería si no lo usa durante un período prolongado (aprox. más de seis meses).

## Descripción del producto



### Atención

Asegúrese siempre de que la herramienta esté apagada y el cartucho de batería extraído antes de ajustar o verificar la función en la herramienta.

### Instalación o extracción del cartucho de batería



### Atención

Siempre apague la herramienta antes de instalar o quitar el cartucho de batería.

Sostenga la herramienta y el cartucho de batería firmemente al instalar o quitar el cartucho de batería. No sujetar la herramienta y el cartucho de batería puede hacer que se salgan de sus manos y provocar daños en la herramienta, en el cartucho de batería o incluso lesiones personales.



1. Botón batería      2. Cartucho de batería

- Para quitar el cartucho de batería, deslícelo fuera de la herramienta mientras desliza el botón en la parte frontal del cartucho.
- Para instalar el cartucho de batería, alinee la lengüeta del cartucho de batería con la ranura de la carcasa y deslícelo en su lugar. Insértelo completamente hasta que encaje en su lugar con un pequeño clic. Si puede ver el indicador rojo en la parte superior del botón, no está bloqueado por completo.

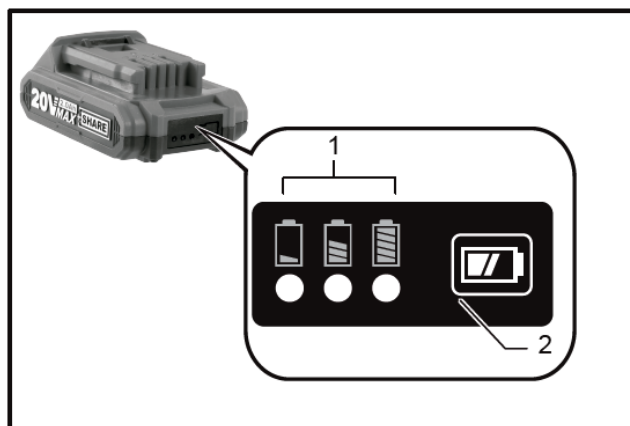


### Atención

Instale siempre el cartucho de batería completamente hasta que no se pueda ver el indicador rojo. De lo contrario, podría caerse accidentalmente de la herramienta y causarles lesiones a usted o alguien a su alrededor.






No instale el cartucho de batería a la fuerza. Si el cartucho no se desliza con facilidad, no se está insertando correctamente.

## Indicación de la capacidad restante de la batería



1. Luces indicadoras 2. Botón de verificación

Presione el botón de verificación en el cartucho de batería para indicar la capacidad restante de la batería. Las luces indicadoras se encienden durante unos segundos.

Indicadores		Capacidad restante
 Encendido	 Apagado	
		>80%
		30% a 80%
		<30%

*Nota: Según las condiciones de uso y la temperatura ambiente, la indicación puede diferir ligeramente de la capacidad real.*

## Acción de cambio



1. Interruptor / gatillo

Para iniciar la herramienta, simplemente apriete el gatillo interruptor. La velocidad de la herramienta aumenta aumentando la presión sobre el gatillo del interruptor. Suelte el gatillo del interruptor para detener.





## Atención

Antes de insertar el cartucho de batería en la herramienta, siempre verifique que el gatillo del interruptor se accione correctamente y vuelva a la posición "APAGADO" cuando se suelta.

## Freno eléctrico

Esta herramienta está equipada con un freno eléctrico. Si la herramienta no se detiene rápidamente después de soltar el gatillo interruptor, haga que la herramienta sea reparada en un centro de servicio TOTAL.

## Iluminando la luz delantera



1. Luz

- Apriete el gatillo interruptor para encender la luz.
  - Esta luz sigue encendida mientras se aprieta el gatillo del interruptor.
  - Se apaga de 10 a 15 segundos después de soltar el gatillo.

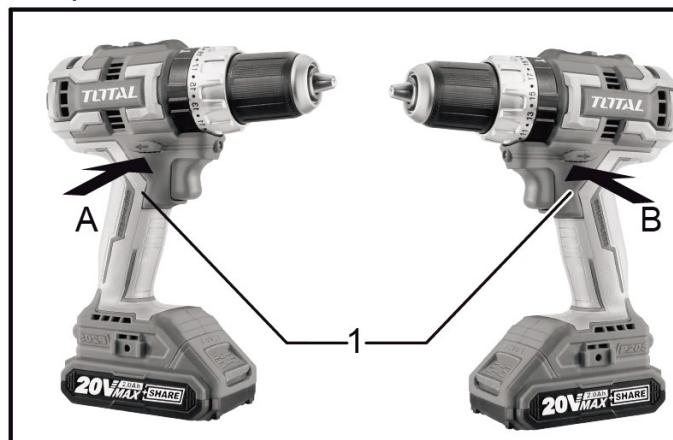
*Nota: Utilice un paño seco para limpiar la suciedad de la lente de la luz. Tenga cuidado de no rayarla, ya que podría disminuir la iluminación.*



## Atención

No mire a la luz directamente.

## Palanca del interruptor de inversión



1. Palanca del interruptor de inversión

Esta herramienta tiene un interruptor de inversión para cambiar la dirección de rotación.

- Presione la palanca del interruptor de inversión desde el lado A para girar en el sentido de las agujas del reloj
- Presione desde el lado B para girar en el sentido contrario a las agujas del reloj.
- Cuando la palanca del interruptor de cambio de sentido está en la posición neutral, no se puede apretar el gatillo del interruptor.



### Atención

Compruebe siempre la dirección de rotación antes de la operación.

Utilice el interruptor de inversión sólo después de que la herramienta se haya detenido por completo. Cambiar la dirección de rotación antes de que la herramienta se detenga puede dañar la herramienta.

Cuando no esté operando la herramienta, coloque siempre la palanca del interruptor de inversión en la posición neutral.

### Cambio rápido



1. Palanca de cambio de velocidad

Posición interruptor de cambio de velocidad	Velocidad	Torque	Operación
<b>1</b>	Bajo	Alto	Operación de carga pesada
<b>2</b>	Alto	Bajo	Operación de carga ligera

- Para cambiar la velocidad, apague la herramienta.
- Seleccione el lado "2" para velocidad alta
- Seleccione "1" para velocidad baja pero par alto.

*Nota: Asegúrese de que la palanca de cambio de velocidad esté en la posición correcta antes de la operación.*

Si la velocidad de la herramienta está bajando extremadamente durante la operación con "2", deslice la palanca hacia el "1" y reinicie la operación.



### Atención

Coloque siempre la palanca de cambio de velocidad completamente en la posición correcta. Si utiliza la herramienta con la palanca de cambio de velocidad colocada a medio camino entre el lado "1" y el lado "2", la herramienta puede resultar dañada.

No use la palanca de cambio de velocidad mientras la herramienta esté funcionando. La herramienta puede dañarse.

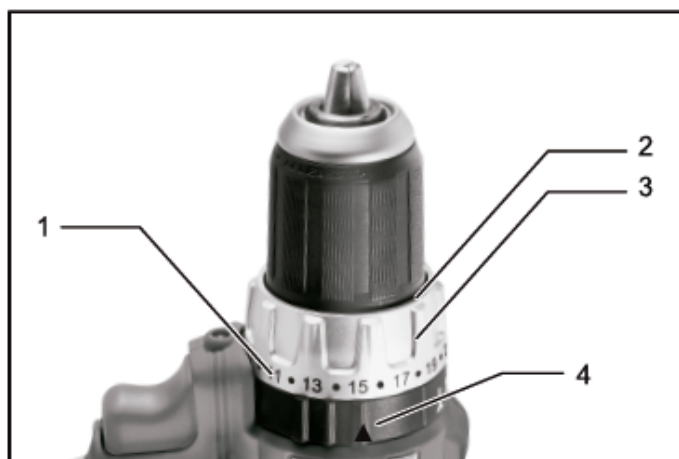
## Seleccionar el modo de acción



### Atención




Configure siempre la rosca correctamente en la marca de modo que desee. Si opera la herramienta con la rosca colocada a medio camino entre las marcas de modo, la herramienta puede dañarse.

Cuando cambia la posición de "G" a otros modos, puede ser un poco diferente. En este caso, encienda y ejecute la herramienta por un segundo en la posición "G", luego detenga la herramienta y deslice la rosca a la posición deseada.

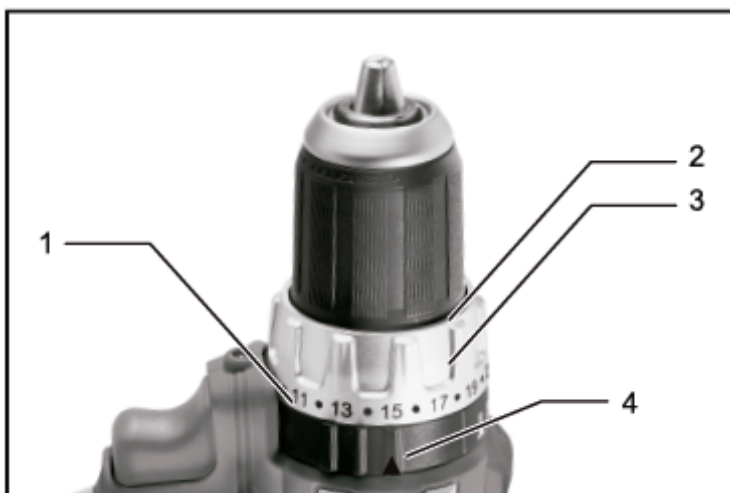


- |                             |               |
|-----------------------------|---------------|
| 1. Anillo de modo de acción | 3. Graduación |
| 2. Anillo de ajuste         | 4. Flecha     |

Esta herramienta tiene tres modos de acción:

	Modo de perforación (solo rotación)
	Modo de taladrado con martillo (rotación con martilleo)
	Modo de atornillado (rotación con embrague) <ul style="list-style-type: none"><li>• Seleccione un modo adecuado para su trabajo.</li><li>• Gire el anillo de cambio de modo de acción</li><li>• Alinee la marca que seleccionó con la flecha en el cuerpo de la herramienta</li></ul>

## Ajuste del par de apriete



- |                             |               |
|-----------------------------|---------------|
| 1. Anillo de modo de acción | 3. Graduación |
| 2. Anillo de ajuste         | 4. Flecha     |

El par de apriete se puede ajustar en 23 pasos girando el anillo de ajuste. Puede obtener el par de apriete mínimo en 1 y el par máximo en 23.

- Alinee las graduaciones con la flecha del cuerpo de la herramienta.
- Antes de la operación real, coloque un tornillo de prueba en su material o una pieza de material duplicado para determinar qué nivel de par se requiere para una aplicación en particular.

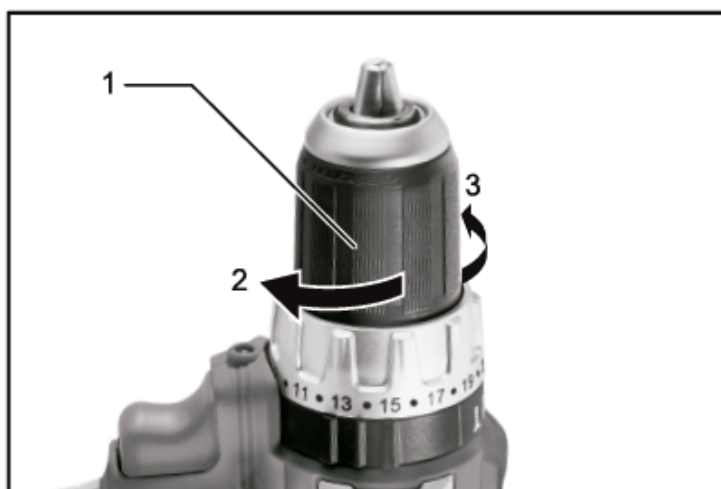
## Montaje



### Atención

Asegúrese siempre de que la herramienta esté apagada y el cartucho de batería extraído antes de realizar cualquier trabajo en la herramienta.

### Instalación o extracción de la broca



1. Portabrocas      2. Cerrar      3. Abrir

- Gire el anillo en sentido antihorario para abrir las mordazas del portabrocas.
- Coloque la broca en el portabrocas tanto como sea posible.
- Gire el anillo en el sentido de las agujas del reloj para apretar el portabrocas.
- Para quitar la broca, gire la rosca en sentido antihorario.

El gancho es conveniente para colgar temporalmente la herramienta. Esto se puede instalar en cualquier lado de la herramienta. Para instalar el gancho:

- Insértelo en una ranura en la carcasa de la herramienta a cada lado
- Asegúrelo con un tornillo.
- Para quitarlo, afloje el tornillo y luego sáquelo.

## Puesta en marcha

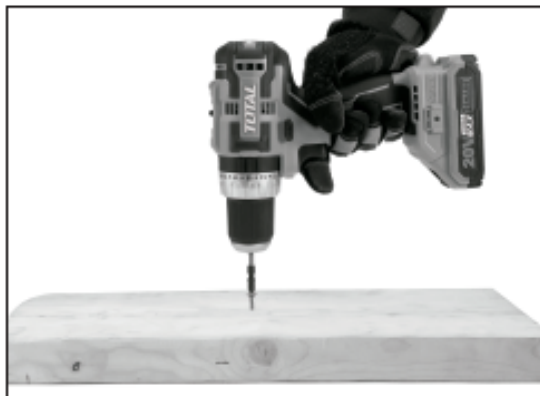


### Atención

Inserte siempre el cartucho de batería por completo hasta que encaje en su lugar. Si puede ver la parte roja en la parte superior del botón, no está bloqueado por completo.

Insértelo completamente hasta que no se vea la parte roja. De lo contrario, podría caerse accidentalmente de la herramienta y causarle lesiones a usted o a alguien a su alrededor.

Tenga una mano en la empuñadura y la otra mano en la parte inferior del cartucho de batería para controlar la acción de torsión.



## Operación de atornillado



### Precaución

Ajuste la rosca de ajuste al nivel de torsión adecuado para su trabajo.

Asegúrese de que la broca esté insertada en línea recta en la cabeza del tornillo, o el tornillo y/o la broca podrían dañarse.

- Coloque la punta de la broca en la cabeza del tornillo y aplique presión a la herramienta.
- Encienda la herramienta lentamente y luego aumente la velocidad gradualmente.
- Suelte el gatillo del interruptor tan pronto como se active el embrague.

*Nota: Al colocar un tornillo para madera, taladre previamente un orificio piloto de 2/3 del diámetro del tornillo. Facilita la conducción y evita que la pieza de trabajo se parta.*

## Operación de perforación con martillo



### Precaución


Se ejerce una fuerza grande y repentina de torsión sobre la herramienta/broca en el momento de la penetración del orificio, cuando el orificio se obstruye con virutas y partículas o al golpear varillas de refuerzo incrustadas en el concreto.

- Primero, gire la rosca de cambio de modo de acción de tal manera que la flecha del cuerpo de la herramienta apunte a la marca  $\text{T}$ . La rosca de ajuste se puede alinear en cualquier nivel de torque para esta operación.
- Asegúrese de utilizar una broca con punta de carburo de tungsteno. Coloque la broca en la ubicación deseada para el orificio, luego apriete el gatillo interruptor. No fuerce la herramienta. Una ligera presión da mejores resultados.

Mantenga la herramienta en posición y evite que se deslice fuera del agujero. No aplique más presión cuando el orificio se obstruya con virutas o partículas.

En su lugar, haga funcionar la herramienta al ralentí, luego retire la broca parcialmente del orificio. Al repetir esto varias veces, se limpiará el orificio y se podrá reanudar la perforación normal.

## Operación de perforación

Primero, gire la rosca de ajuste para que el puntero apunte a la marca . Luego proceda de la siguiente manera.

### Perforación en madera

Al taladrar en madera, los mejores resultados se obtienen con taladros para madera equipados con un tornillo guía. El tornillo guía facilita la perforación al introducir la broca en la pieza de trabajo.

### Perforación en metal

Para evitar que la broca se resbale al comenzar un agujero, haga una muesca con un punzón y un martillo en el punto a perforar. Coloque la punta de la broca en la muesca y comience a perforar.

Utilice un lubricante de corte al perforar metales. Las excepciones son el hierro y el latón.



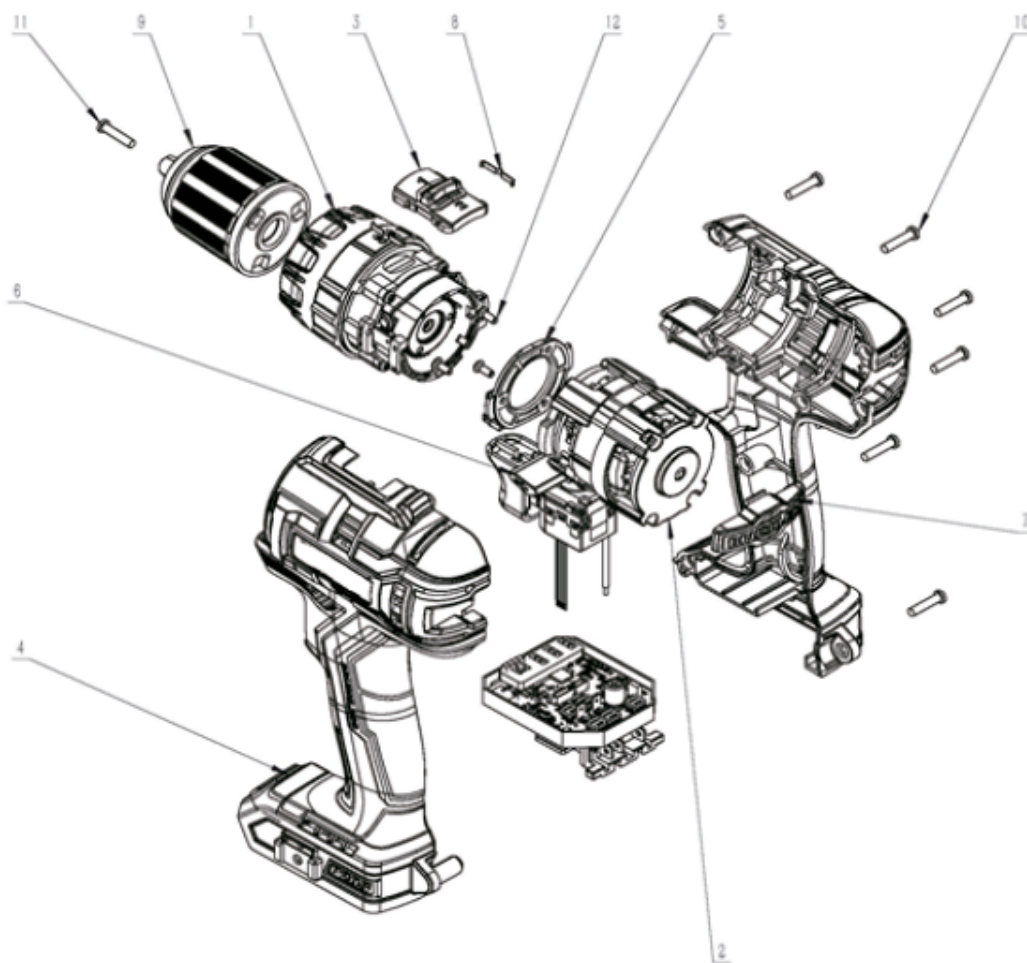
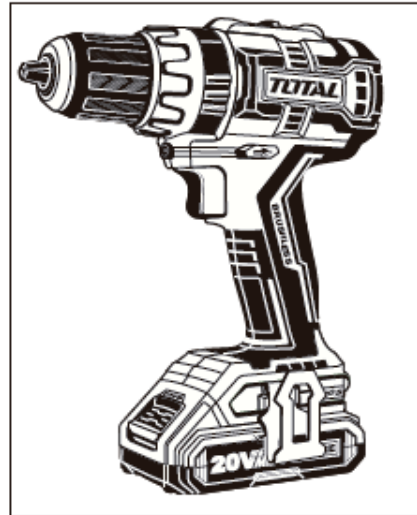
### Atención

- Presionar excesivamente la herramienta no acelerará la perforación. De hecho, esta presión excesiva solo servirá para dañar la punta de su broca, disminuir el rendimiento de la herramienta y acortar la vida útil de la herramienta.
- Sostenga la herramienta firmemente y tenga cuidado cuando la broca comience a romper la pieza de trabajo. Se ejerce una fuerza tremenda sobre la herramienta / broca en el momento de la rotura del orificio.
- Una broca atascada se puede quitar simplemente colocando el interruptor de inversión en rotación inversa para retroceder. Sin embargo, la herramienta puede retroceder abruptamente si no la sujeta con firmeza.
- Asegure siempre las piezas de trabajo pequeñas en un tornillo de banco o un dispositivo de sujeción similar.
- Si la herramienta se utiliza continuamente hasta que el cartucho de batería se haya descargado, deje que la herramienta descanse durante 15 minutos antes de continuar con una batería nueva.

## Medio ambiente



- No deseche los aparatos eléctricos como residuos municipales sin clasificar, use instalaciones de recolección separadas.
- Comuníquese con su autoridad local para obtener información sobre los sistemas de recolección disponibles.
- Si los aparatos eléctricos se desechan en vertederos, las sustancias peligrosas pueden filtrarse al agua subterránea y entrar en la cadena alimentaria, dañando su salud y bienestar.
- Recicle las materias primas en lugar de desecharlas como desperdicio.
- La máquina, los accesorios y el embalaje deben clasificarse para un reciclaje respetuoso con el medio ambiente.

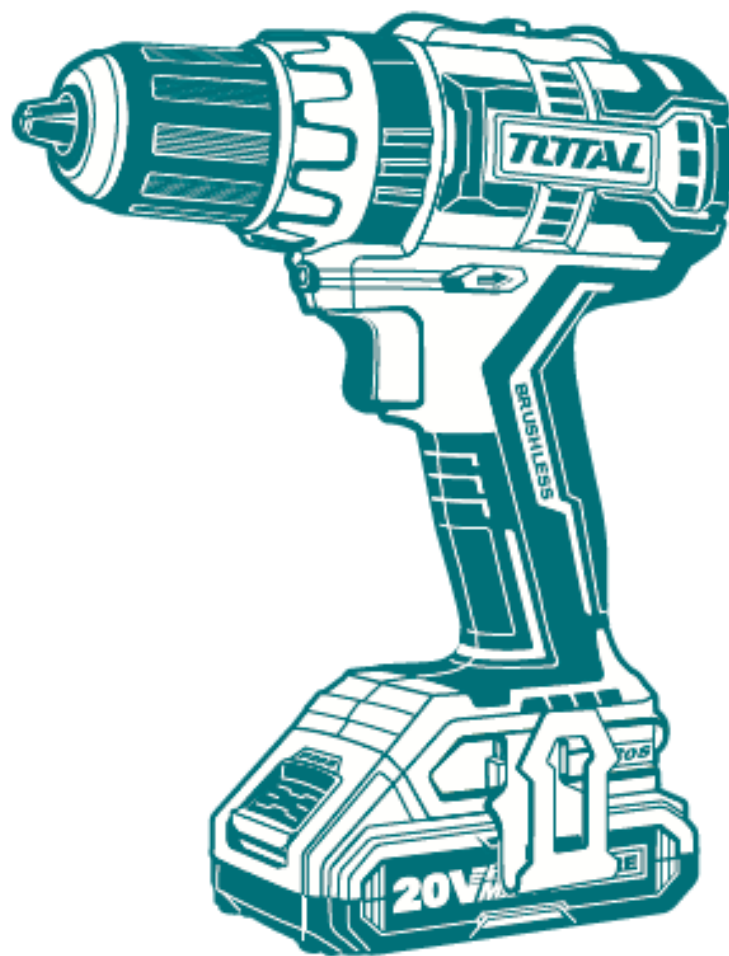




# TOTAL

One-Stop Tools Station

TOTAL



**TALADRO PERCUTOR BATERÍA**

**20V**