

TOTAL

One-Stop Tools Station

TOTAL

TRAPANO A BATTERIA

TIDLI200215



P20S



20V

Istruzioni di sicurezza



Attenzione

Leggere tutte le avvertenze di sicurezza e tutte le istruzioni. La mancata osservanza di tutte le avvertenze e le istruzioni può causare scosse elettriche, incendi e/o lesioni gravi.

Il termine "utensile elettrico" nelle avvertenze si riferisce all'utensile elettrico azionato dalla rete (con cavo) o all'utensile elettrico a batteria (senza fili).

Nota: salvare tutte le avvertenze e le istruzioni per riferimenti futuri.

1) Sicurezza dell'area di lavoro

- a. Mantenere l'area di lavoro pulita e ben illuminata per evitare incidenti.
- b. Non utilizzare utensili elettrici in atmosfere esplosive, ad esempio in presenza di liquidi, gas o polveri infiammabili che possono provocare incendi.
- c. Tenere lontani bambini e altre persone non autorizzate durante l'utilizzo di un utensile elettrico. Le distrazioni possono farti perdere il controllo dello strumento.

2) sicurezza elettrica

- a. Le spine dell'utensile elettrico devono corrispondere alla presa. Non modificare mai la spina in alcun modo. L'uso di una spina adatta riduce il rischio di scosse elettriche.
- b. Evitare il contatto corporeo con superfici messe a terra come tubi, radiatori, cucine e frigoriferi. C'è un rischio maggiore di scosse elettriche se il tuo corpo è collegato a terra.
- c. Non esporre gli utensili elettrici alla pioggia o all'umidità. L'ingresso di acqua in un utensile elettrico aumenterà il rischio di scosse elettriche.
- d. Non utilizzare mai il cavo per trasportare, tirare o scollegare l'utensile elettrico. Tenere il cavo lontano da fonti di calore o olio.
- e. Quando si utilizza un utensile elettrico all'aperto, utilizzare una prolunga adatta per l'uso esterno.
- f. Se l'utilizzo dell'utensile in un luogo umido è inevitabile, utilizzare un'alimentazione protetta da un dispositivo a corrente residua (RCD) per ridurre il rischio di scosse elettriche.

3) Sicurezza personale

- a. Stai sempre attento, osserva quello che stai facendo e usa il buon senso quando usi lo strumento.
- b. Non utilizzare un utensile elettrico se si è stanchi o sotto l'effetto di farmaci o altre sostanze.
- c. Indossare dispositivi di protezione individuale. Indossare sempre una protezione per gli occhi. Dispositivi di protezione come una maschera antipolvere, scarpe di sicurezza antiscivolo, elmetto o protezioni per l'udito utilizzati in condizioni adeguate ridurranno le lesioni personali. Inoltre, non indossare abiti larghi o gioielli.
- d. Impedire l'accensione involontaria dello strumento. Assicurarsi che l'interruttore sia in posizione off prima di collegarlo alla fonte di alimentazione e spostarsi.

- e. Rimuovere eventuali chiavi di regolazione o chiavi inglesi prima di accendere l'utensile elettrico. Una chiave inglese regolabile o una chiave inglese posizionata in una parte rotante dell'utensile elettrico può causare gravi lesioni.
- f. Se si utilizzano dispositivi per l'aspirazione e la raccolta della polvere, assicurarsi che siano collegati correttamente. Usa correttamente questi dispositivi e ridurrai i rischi legati alla polvere.

4) Uso e cura dello strumento a batteria

- a. Ricaricare la batteria solo con il caricabatteria specificato dal produttore. Un caricatore non adatto può creare un pericolo di incendio.
- b. Utilizzare utensili elettrici solo con batterie appositamente designate. L'uso di altre batterie può comportare il rischio di lesioni o incendi.
- c. Quando le batterie non sono in uso, tenerlo lontano da altri oggetti metallici, come graffette, monete, chiavi, chiodi, viti o altri piccoli oggetti metallici, che possono stabilire una connessione da un terminale all'altro. Il cortocircuito dei terminali della batteria può causare ustioni o incendi.
- d. Condizioni abusive possono causare l'espulsione di liquido dalla batteria; evita il contatto. In caso di contatto accidentale, sciacquare immediatamente con acqua. Se il liquido viene a contatto con gli occhi, consultare anche un medico. Il liquido espulso dalla batteria può causare irritazioni o ustioni.
- e. Non utilizzare una batteria o uno strumento danneggiato o modificato. Possono mostrare un comportamento imprevedibile con conseguente incendio, esplosione o rischio di lesioni.
- f. Non esporre una batteria o uno strumento al fuoco oa calore eccessivo. L'esposizione al fuoco oa temperature superiori a 130°C può provocare un'esplosione.
- g. Segui tutte le istruzioni per la ricarica. Non caricare la batteria o l'utensile al di fuori dell'intervallo di temperatura specificato nelle istruzioni. Una carica impropria o una carica a temperature al di fuori dell'intervallo specificato può danneggiare la batteria o aumentare il rischio di incendio.

5) Servizio

- a. Far riparare il proprio elettrodomestico da una persona qualificata e utilizzare parti di ricambio consigliate dal produttore. Ciò garantirà il mantenimento della sicurezza dell'utensile elettrico.

Norme di sicurezza per un uso corretto



Doppio isolamento per una protezione aggiuntiva



Si prega di leggere il manuale di istruzioni prima dell'uso.



Conformità CE.



Indossare occhiali di sicurezza, protezioni per l'udito e una maschera antipolvere.



I rifiuti di prodotti elettrici non devono essere smaltiti con i rifiuti domestici. Si prega di riciclare presso le strutture appropriate. Verificare con l'autorità locale o il rivenditore per consigli sul riciclaggio.



Allarme di sicurezza. Utilizzare solo accessori supportati dal produttore.



Caricare la batteria solo al di sotto dei 40°C



Riciclare sempre le batterie



Non esporre la batteria al fuoco o alle alte temperature



Non esporre la batteria all'acqua

Avvisi di sicurezza aggiuntivi

Avvertenze sulla sicurezza del trapano

- Tenere l'utensile per le superfici di presa isolate durante l'esecuzione di un'operazione in cui l'accessorio di taglio potrebbe entrare in contatto con il cablaggio nascosto.
- L'accessorio di taglio che entra in contatto con un filo "sotto tensione" può mettere "in tensione" le parti metalliche esposte dell'utensile elettrico e provocare una scossa elettrica all'operatore.

Altri rischi

Anche utilizzando l'elettrotensile come prescritto, non è possibile eliminare tutti i fattori di rischio residui:

- a. Difetti sanitari derivanti dall'emissione di vibrazioni se l'utensile elettrico viene utilizzato per un periodo di tempo più lungo o se non viene gestito e mantenuto correttamente.
- b. Lesioni e danni materiali dovuti a infissi rotti che si rompono improvvisamente.



Attenzione

Questo elettrotensile produce un campo elettromagnetico durante il funzionamento. Questo campo può, in alcune circostanze, interferire con impianti medici attivi o passivi.

Per ridurre il rischio di lesioni gravi, si consiglia alle persone con impianti medici di consultare il proprio medico prima di utilizzare questo elettrotensile.

Se il cavo è danneggiato o tagliato durante il lavoro, non toccare il cavo, scollegare immediatamente l'utensile. Non utilizzare mai la macchina con un cavo danneggiato.

La macchina non deve essere umida e non deve essere utilizzata in un ambiente umido.



Attenzione

Il funzionamento sicuro di questa macchina è possibile solo quando le informazioni operative o di sicurezza sono state lette completamente e le istruzioni in esse contenute sono state rigorosamente seguite.



Dati tecnici

| Scheda dati | |
|---------------------------------------|-----------------------|
| Voltaggio | 20V |
| tempo di carica | ≈ 2 ore |
| velocità | Due |
| nessuna velocità di carico | 0-400/0-1500 giri/min |
| Tasso di impatto al minuto | 0-6000/022500/min |
| impostazioni di coppia | 18+1+1 |
| coppia massima | 45 Nm |
| Capacità mandrino autoserrante | 10 mm |

Nota: a causa del programma continuo di R&S&I, questo documento è soggetto a modifiche senza preavviso.

Altri avvertimenti



Salva queste istruzioni

Attenzione

Non lasciare che il comfort o la familiarità con il prodotto (guadagnati dall'uso ripetuto) sostituiscano il rigoroso rispetto delle norme di sicurezza del prodotto in questione. L'uso improprio o il mancato rispetto delle norme di sicurezza indicate in questo manuale di istruzioni possono causare gravi lesioni personali.

simboli

I simboli utilizzati per lo strumento sono mostrati di seguito.

| simboli | |
|------------------|----------------------------|
| V | volt |
| — ... | DC |
| n _o | nessuna velocità di carico |
| .../min r/min | Giri al minuto |

Importanti istruzioni di sicurezza per la cartuccia della batteria

- a. Il caricabatteria
 - b. Batteria
 - c. Prodotto.
2. Non smontare la cartuccia della batteria.
 3. Se il tempo di funzionamento è stato ridotto eccessivamente, interrompere immediatamente l'uso. Può provocare surriscaldamento, possibili ustioni e persino un'esplosione.
Se l'elettrolito viene a contatto con gli occhi, sciacquare con acqua pulita e rivolgersi immediatamente a un medico. Può causare la perdita della vista.
 5. Non cortocircuitare la cartuccia della batteria:
 - a. Non toccare i terminali con materiale conduttivo
 - c. Non esporre la cartuccia della batteria all'acqua o alla pioggia.
Nota: un cortocircuito nella batteria può causare un flusso di corrente elevato, surriscaldamento, possibili ustioni e persino un guasto.
 7. Non incenerire la cartuccia della batteria anche se è gravemente danneggiata o completamente esaurita. La cartuccia della batteria potrebbe esplodere in caso di incendio.
 8. Fare attenzione a non far cadere o colpire la batteria.
 9. Non utilizzare una batteria danneggiata.
 10. Attenersi alle normative locali relative allo smaltimento delle batterie.

Suggerimenti per mantenere la massima durata della batteria

1. Caricare la cartuccia della batteria prima che sia completamente scarica. Interrompere sempre il funzionamento dell'utensile e caricare la cartuccia della batteria quando si nota una minore potenza dell'utensile.
2. Non ricaricare mai una batteria completamente carica. Il sovraccarico riduce la durata della batteria.
3. Caricare la cartuccia della batteria a temperatura ambiente da 10°C a 40°C (da 50°F a 104°F). Lasciare raffreddare una cartuccia della batteria calda prima di caricarla.
4. Caricare la cartuccia della batteria se non la si utilizza per lungo tempo (circa più di sei mesi).

Descrizione del prodotto



Attenzione

Assicurarsi sempre che lo strumento sia spento e che la cartuccia della batteria sia stata rimossa prima di regolare o controllare la funzione dello strumento.

Installazione o rimozione della cartuccia della batteria



Attenzione

Spegnere sempre lo strumento prima di installare o rimuovere la cartuccia della batteria.

Tenere saldamente lo strumento e la cartuccia della batteria durante l'installazione o la rimozione della cartuccia della batteria. La mancata presa dell'utensile e della cartuccia della batteria potrebbe farli volare via dalle mani e causare danni allo strumento, alla cartuccia della batteria o lesioni personali.



1. batteria a bottone Due.cartuccia della batteria

- Per rimuovere la cartuccia della batteria, estrarla dallo strumento facendo scorrere il pulsante sulla parte anteriore della cartuccia.
- Per installare la cartuccia della batteria, allineare la linguetta sulla cartuccia della batteria con l'alloggiamento nell'alloggiamento e farlo scorrere in posizione. Inserirlo fino in fondo finché non scatta in posizione con un piccolo clic. Se riesci a vedere l'indicatore rosso nella parte superiore del pulsante, significa che non è completamente bloccato.

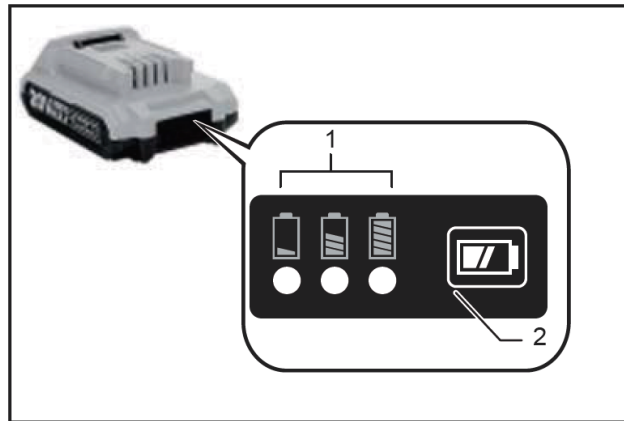


Attenzione

Installare sempre la cartuccia della batteria completamente fino a quando l'indicatore rosso non è visibile. In caso contrario, potrebbe cadere accidentalmente dallo strumento e ferire te o qualcuno intorno a te.

Non installare forzatamente la cartuccia della batteria. Se la cartuccia non si inserisce facilmente, significa che non è stata inserita correttamente.

Indicazione della capacità residua della batteria



1. Indicatori luminosi Due pulsante di controllo

Premere il pulsante di controllo sulla cartuccia della batteria per indicare la capacità residua della batteria. Les pie si accendono per alcuni secondi.

| Indicatori | | capacità residua |
|------------|----------|------------------|
| ■ Acceso | □ Spento | |
| ■ ■ ■ | | >80% |
| ■ ■ □ | | dal 30% all'80% |
| ■ □ □ | | <30% |

Nota: a seconda delle condizioni d'uso e della temperatura ambiente, l'indicazione potrebbe differire leggermente dalla capacità effettiva.

Azione di scambio



1. Interruttore/attivatore

Per avviare lo strumento, è sufficiente premere il grilletto dell'interruttore. La velocità dell'utensile viene aumentata aumentando la pressione sul grilletto dell'interruttore. Rilasciare il grilletto dell'interruttore per fermarsi.



Attenzione

Prima di inserire la cartuccia della batteria nell'utensile, controllare sempre che il grilletto dell'interruttore aziona correttamente e torni in posizione "OFF" quando viene rilasciato.

freno elettrico

Questo strumento è dotato di un freno elettrico. Se l'utensile non si ferma rapidamente dopo aver rilasciato il grilletto dell'interruttore, far riparare l'utensile presso un centro di assistenza TOTAL.

Illuminando la luce anteriore



1. luce

- Tirare il grilletto dell'interruttore per accendere la luce.
 - Questa spia rimane accesa mentre viene premuto il grilletto dell'interruttore.
 - Si spegne 10-15 secondi dopo il rilascio del grilletto.

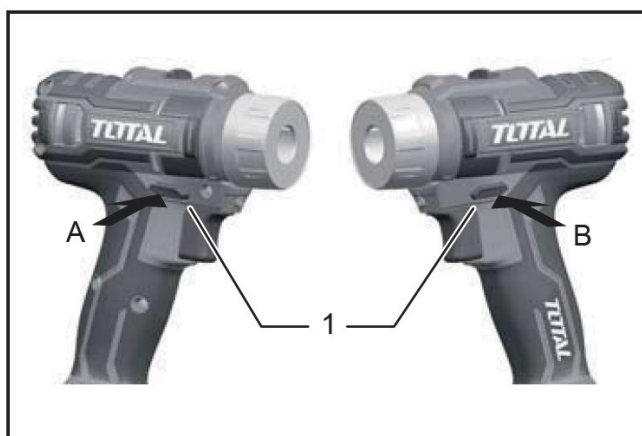
Nota: utilizzare un panno asciutto per pulire lo sporco sulla lente della luce. Fare attenzione a non graffiarlo, poiché potrebbe diminuire l'illuminazione.



Attenzione

Non guardare direttamente la luce.

Leva dell'interruttore di retromarcia



1. Leva dell'interruttore di inversione

Questo strumento ha un interruttore di inversione per cambiare il senso di rotazione.

- Premere la leva dell'interruttore di inversione dal lato A per ruotare in senso orario
- Premere dal lato B per ruotare in senso antiorario.
- Quando la leva dell'interruttore del cambio di direzione è in posizione neutra, non è possibile premere il grilletto dell'interruttore.



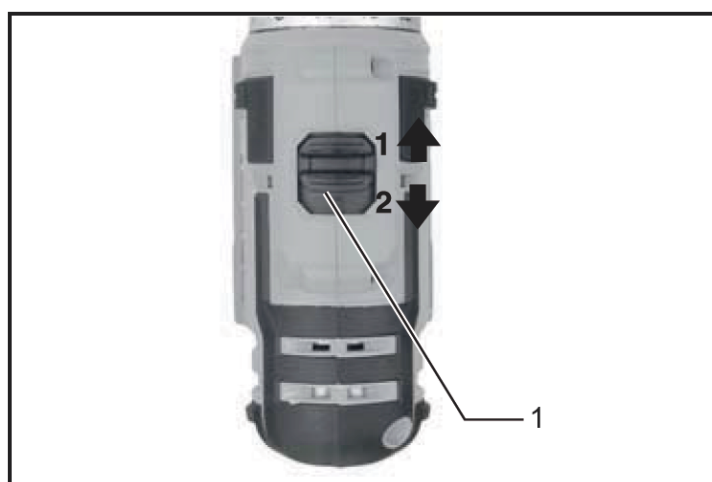
Attenzione

Controllare sempre il senso di rotazione prima dell'uso.

Utilizzare l'interruttore di retromarcia solo dopo che l'utensile si è completamente arrestato. Cambiare il senso di rotazione prima che l'utensile si fermi può danneggiarlo.

Quando non si utilizza l'utensile, posizionare sempre la leva dell'interruttore di retromarcia in posizione neutra.

Cambio veloce



1. Leva del cambio

| Posizione dell'interruttore del cambio | Velocità | coppia | Operazione |
|--|----------|--------|--------------------------------|
| 1 | Sotto | Alto | operazione di carico pesante |
| Due | Alto | Sotto | funzionamento a carico leggero |

- Per modificare la velocità, spegnere lo strumento.
- Selezionare il lato "2" per l'alta velocità
- Selezionare "1" per bassa velocità ma coppia elevata.

Nota: assicurarsi che la leva del cambio sia nella posizione corretta prima dell'operazione.

Se la velocità dell'utensile è estremamente bassa durante il funzionamento con "2", spostare la leva su "1" e riavviare l'operazione.



Attenzione

Mettere sempre la leva del cambio completamente nella posizione corretta. Se si utilizza l'utensile con la leva di cambio velocità posizionata a metà tra il lato "1" e il lato "2", l'utensile potrebbe danneggiarsi.

Non utilizzare la leva di cambio velocità mentre l'utensile è in funzione. Lo strumento potrebbe essere danneggiato.

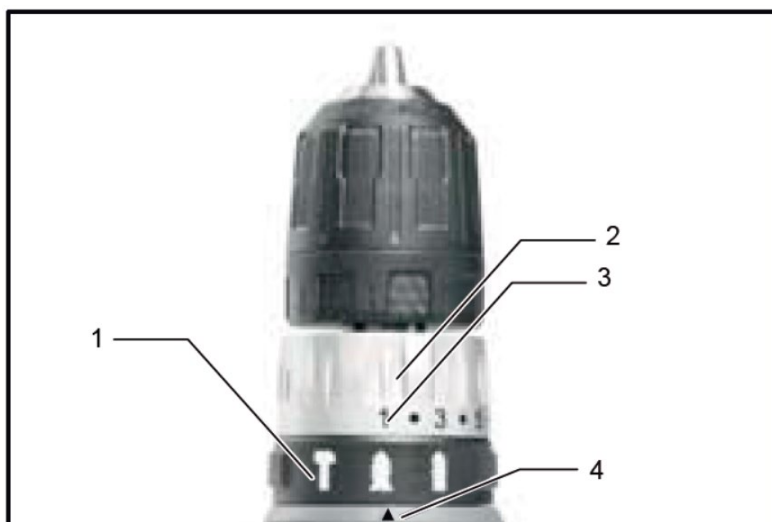
Seleziona la modalità di azione



Attenzione

Impostare sempre il filo correttamente al segno desiderato. Se si utilizza l'utensile con la filettatura posizionata a metà tra i segni di modalità, l'utensile potrebbe essere danneggiato.




Quando cambi la posizione di "D" ad altre modalità, potrebbe essere leggermente diverso. In questo caso, accendere e far funzionare lo strumento per un secondo nella posizione "D", quindi fermare l'utensile e far scorrere il filo nella posizione desiderata.



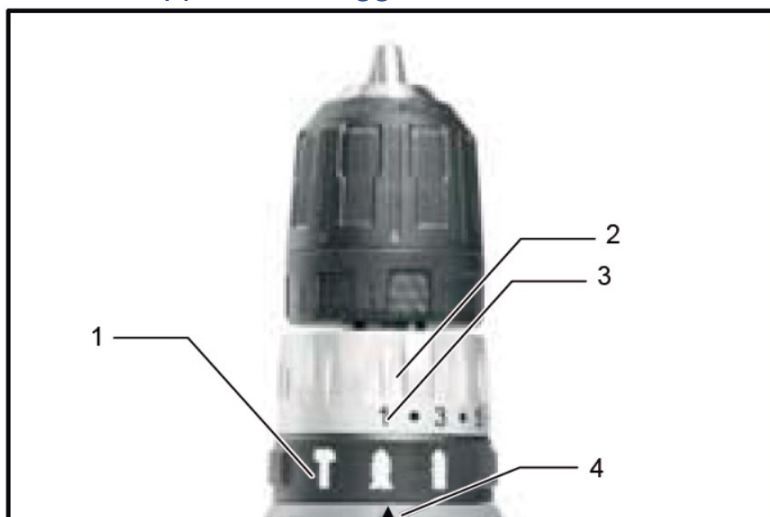
- 1. Anello modalità azione
- 2. Anello di regolazione

- 3. Laurea
- 4. Freccia

Questo strumento ha tre modalità di azione:

| | |
|---|---|
|  | Modalità Drill (solo rotazione) |
|  | Modalità perforazione a percussione (rotazione con percussione) |
|  | Modalità di avvvitamento (rotazione con frizione) <ul style="list-style-type: none">• Seleziona una modalità adatta al tuo lavoro.• Ruota la ghiera di modifica della modalità di azione• Allinea il segno selezionato con la freccia sul corpo dello strumento |

Impostazione della coppia di serraggio



1. Anello modalità azione
2. Anello di regolazione

3. Laurea
4. Freccia

La coppia di serraggio può essere regolata in 18 fasi ruotando l'anello di regolazione. È possibile ottenere la coppia di serraggio minima a 1 e la coppia massima a 18.

- Allineare le graduazioni con la freccia sul corpo dell'utensile.
- Prima del funzionamento effettivo, avvitare una vite di prova nel materiale o un pezzo di materiale duplicato per determinare quale livello di coppia è richiesto per una particolare applicazione.

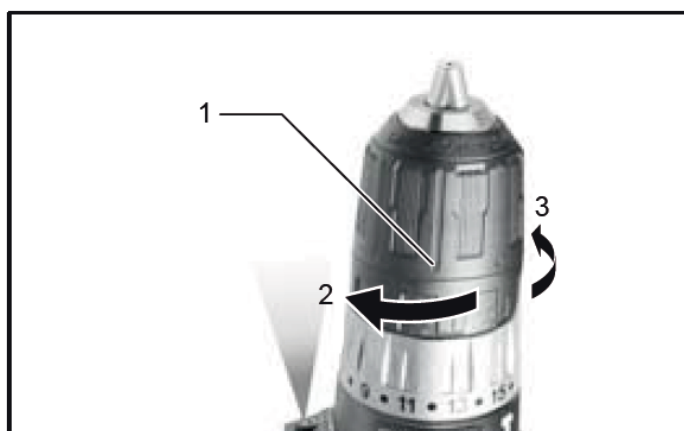
Montaggio



Attenzione

Assicurarsi sempre che l'utensile sia spento e che la cartuccia della batteria sia stata rimossa prima di eseguire qualsiasi intervento sull'utensile.

Installazione o rimozione dei bit



1. Chuck 2. Chiudi 3. abridere

- Ruotare l'anello in senso antiorario per aprire le ganasce del mandrino.
- Metti la punta nel mandrino fino in fondo.
- Ruotare l'anello in senso orario per serrare il mandrino.

- Per rimuovere la punta, girare il filo in senso antiorario.

Il gancio è comodo per appendere temporaneamente lo strumento. Questo può essere installato su entrambi i lati dello strumento. Per installare il gancio:

- Inserirlo in una fessura nell'alloggiamento dell'utensile su ciascun lato
- Fissarlo con una vite.
- Per rimuoverlo, allentare la vite e poi estrarlo.

Avviare

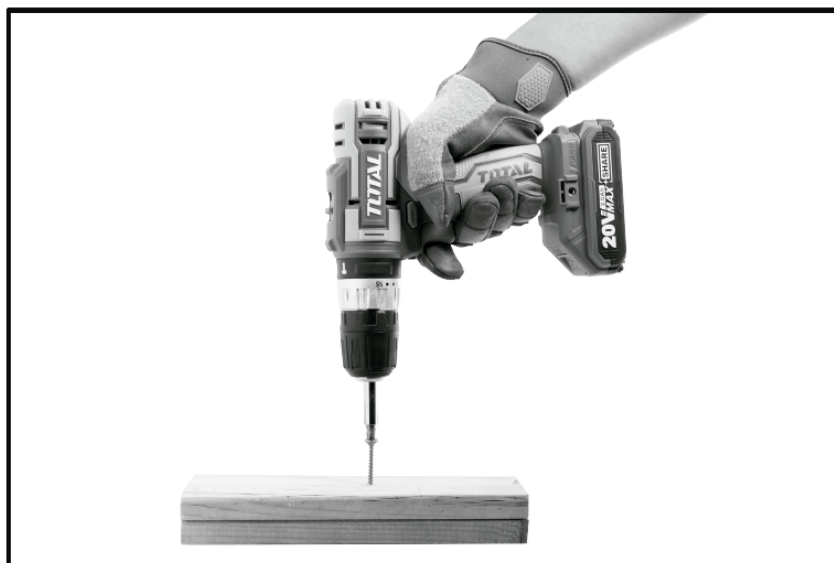


Attenzione

Inserire sempre la cartuccia della batteria fino in fondo finché non scatta in posizione. Se riesci a vedere la parte rossa nella parte superiore del pulsante, significa che non è completamente bloccato.

Inserirlo completamente fino a quando la parte rossa non è più visibile. In caso contrario, potrebbe cadere accidentalmente dallo strumento e ferire te o qualcuno intorno a te.

Tenere una mano sull'impugnatura e l'altra sul fondo della cartuccia della batteria per controllare l'azione di torsione.



Operazione di avvitamento



Attenzione

Impostare la filettatura di regolazione sul livello di coppia corretto per il proprio lavoro.

Assicurarsi che la punta sia inserita direttamente nella testa della vite, altrimenti la vite e/o la punta potrebbero danneggiarsi.

- Posizionare la punta della punta sulla testa della vite e applicare pressione sull'utensile.
- Avviare lo strumento lentamente e quindi aumentare gradualmente la velocità.
- Rilasciare il grilletto dell'interruttore non appena la frizione si innesta.

Nota: quando si guida una vite per legno, praticare un foro pilota di 2/3 del diametro della vite. Semplifica la guida e previene la rottura del pezzo.

Operazione di perforazione a percussione



Attenzione


Una grande e improvvisa forza di torsione viene esercitata sull'utensile/punta al momento della penetrazione del foro, quando il foro si ostruisce con trucioli e particelle o quando colpisce un'armatura incorporata nel calcestruzzo.

- Innanzitutto, ruotare la vite di modifica della modalità di azione in modo che la freccia sul corpo dell'utensile punti verso il segno. La filettatura di regolazione può essere allineata a qualsiasi livello di coppia per questa operazione.
- Assicuratevi di utilizzare una punta da trapano con punta in carburo di tungsteno. Posizionare la punta nella posizione del foro desiderata, quindi tirare il grilletto dell'interruttore. Non forzare lo strumento. Una leggera pressione dà i migliori risultati.

Tenere lo strumento in posizione ed evitare che scivoli fuori dal foro. Non applicare più pressione quando il foro è ostruito da trucioli o particelle.

Invece, far funzionare l'utensile al minimo, quindi rimuovere parzialmente la punta dal foro. Ripetere l'operazione più volte eliminerà il foro e riprenderà la normale perforazione.

Operazione di perforazione

Per prima cosa, ruotare la vite di regolazione in modo che l'indicatore sia rivolto verso il segno . Quindi procedere come segue.

Perforazione nel legno

Quando si fora il legno, i migliori risultati si ottengono con punte per legno dotate di vite guida. La vite guida facilita la foratura infilando la punta nel pezzo.

Perforazione dei metalli

Per evitare che la punta scivoli quando si inizia un foro, praticare una tacca con un punzone e un martello nel punto da forare. Posizionare la punta della punta del trapano nella tacca e iniziare a forare.

Utilizzare un lubrificante da taglio durante la perforazione del metallo. Le eccezioni sono il ferro e l'ottone.



Attenzione

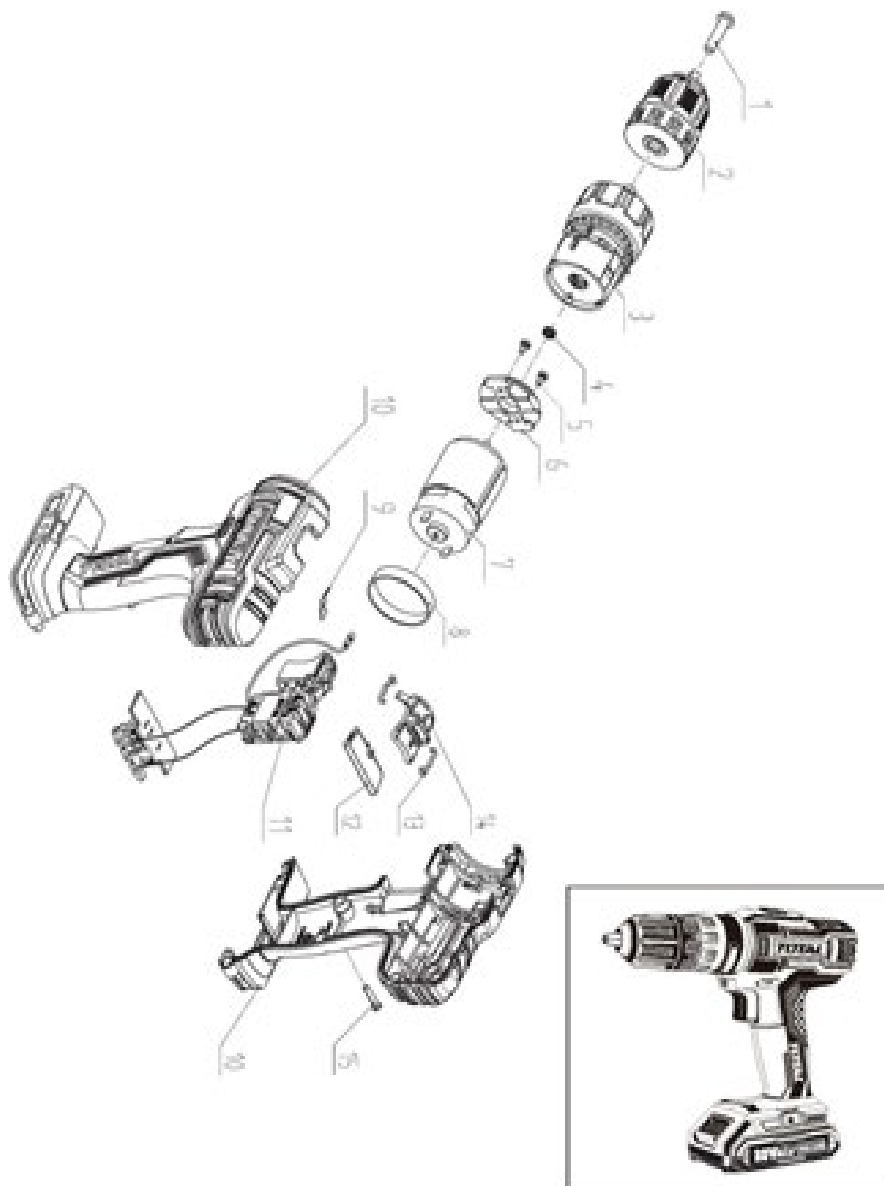
- Una pressione eccessiva sull'utensile non accelererà la perforazione. In effetti, questa pressione eccessiva servirà solo a danneggiare la punta della punta, ridurre le prestazioni dell'utensile e ridurre la durata dell'utensile.
- Tenere saldamente lo strumento e fare attenzione quando la punta inizia a rompere il pezzo. Una forza tremenda viene esercitata sull'utensile/punta al momento della rottura del foro.
- Una punta bloccata può essere rimossa semplicemente posizionando l'interruttore di inversione nella rotazione inversa per tornare indietro. Tuttavia, lo strumento può tornare indietro se non lo si tiene saldamente.
- Fissare sempre piccoli pezzi in una morsa o un dispositivo di sostegno simile.
- Se lo strumento viene utilizzato continuamente fino a quando la cartuccia della batteria non si è scaricata, lasciare riposare lo strumento per 15 minuti prima di continuare con una nuova batteria.

Ambiente



- Non smaltire gli apparecchi elettrici come rifiuti urbani indifferenziati, utilizzare impianti di raccolta differenziata.
- Contattare l'autorità locale per informazioni sui sistemi di raccolta disponibili.
- Se gli apparecchi elettrici vengono smaltiti nelle discariche, le sostanze pericolose possono infiltrarsi nelle falde acquifere ed entrare nella catena alimentare, danneggiando la salute e il benessere.
- Riciclare le materie prime invece di smaltirle come rifiuti.
- La macchina, gli accessori e l'imballaggio devono essere selezionati per un riciclaggio ecologico.

Vista esplosa



TOTAL

One-Stop Tools Station

TOTAL



TRAPANO A BATTERIA

20V