

TOTAL

One-Stop Tools Station

TOTAL

TAILLE-HAIES

THTLI20018



20V

Istruzioni di sicurezza



Avvertimento

Leggere tutte le avvertenze di sicurezza e tutte le istruzioni. La mancata osservanza delle avvertenze e delle istruzioni può causare la scarica della batteria, incendi e/o lesioni gravi. Salva tutte le avvertenze e le istruzioni per riferimento futuro.

Nota: il termine "strumento a batteria" nelle avvertenze si riferisce al tuo utensile a batteria (senza fili). A causa del nostro programma di ricerca, sviluppo e innovazione in corso, le specifiche in questo documento sono soggette a modifiche senza preavviso.

1) Sicurezza dell'area di lavoro

- a. Mantenere l'area di lavoro pulita e ben illuminata per evitare incidenti.
- b. Non utilizzare gli strumenti a batteria in atmosfere esplosive, ad esempio in presenza di liquidi, gas o polvere infiammabili che possono provocare incendi.
- c. Tenere lontani i bambini e altre persone non autorizzate durante l'utilizzo di uno strumento a batteria. Le distrazioni possono farti perdere il controllo dello strumento.

2) sicurezza elettrica

- a. Le spine per la ricarica della batteria degli attrezzi P20S devono corrispondere alla presa. Non modificare mai la spina in alcun modo. L'uso di una spina adatta riduce il rischio di scosse elettriche.
- b. Utilizzare solo batterie e caricabatterie specificati dal produttore. L'uso di altri dispositivi non autorizzati può creare un rischio di incendio o lesioni.
- c. Evitare il contatto corporeo con superfici messe a terra come tubi, radiatori, cucine e frigoriferi. C'è un rischio maggiore di scosse elettriche se il tuo corpo è collegato a terra.
- d. Non esporre gli strumenti a batteria alla pioggia o all'umidità. L'ingresso di acqua in uno strumento a batteria aumenterà il rischio di scosse elettriche.
- e. Il motore deve essere spento immediatamente nel caso in cui l'apparecchiatura mostri problemi o segnali anomali.
- f. Non utilizzare mai il cavo per trasportare, tirare o scollegare il caricabatteria. Tenere il cavo lontano da fonti di calore o olio.
- g. Se l'utilizzo dell'utensile in un luogo umido è inevitabile, utilizzare un'alimentazione protetta da un dispositivo a corrente residua (RCD) per ridurre il rischio di scosse elettriche durante la ricarica della batteria.

3) Sicurezza personale

- a. Stai sempre attento, osserva quello che stai facendo e usa il buon senso quando usi lo strumento.
- b. Non utilizzare uno strumento a batteria se si è stanchi o sotto l'effetto di farmaci o altre sostanze.
- c. Utilizzare la macchina solo se si è in buone condizioni fisiche. Svolgi tutti i lavori con calma e attenzione. Usare il buon senso e tenere presente che l'operatore è responsabile di eventuali incidenti o pericoli che dovessero verificarsi ad altre persone o ai loro beni.
- d. Impedire l'accensione involontaria dello strumento. Assicurati che l'interruttore sia in posizione off prima di collegarlo alla batteria o spostarti.

- e. Se si utilizzano dispositivi per l'aspirazione e la raccolta della polvere, assicurarsi che siano collegati correttamente. Usa correttamente questi dispositivi e ridurrai i rischi legati alla polvere.
- f. Non esagerare. Mantieni la postura e l'equilibrio in ogni momento. Ciò consente un migliore controllo dell'utensile elettrico in situazioni impreviste.

Utilizzo di idonei DPI

- Indossare dispositivi di protezione individuale. Indossare sempre una protezione per gli occhi. Dispositivi di protezione come una maschera antipolvere, scarpe di sicurezza antiscivolo, elmetto o protezioni per l'udito utilizzati in condizioni adeguate ridurranno le lesioni personali. Inoltre, non indossare abiti larghi o gioielli.
- Per evitare lesioni alla testa, agli occhi, alle mani o ai piedi, nonché per proteggere l'udito, è necessario indossare i seguenti dispositivi di protezione e indumenti durante il funzionamento dell'apparecchiatura.
- Indossare adeguati dispositivi di protezione dal rumore per evitare problemi di udito (cuffie, tappi per le orecchie, ecc.).
- La tuta protegge da sassi e detriti volanti.
- Guanti protettivi speciali fanno parte dell'attrezzatura prescritta e devono essere sempre indossati durante il funzionamento dell'attrezzatura.
- Quando si utilizza l'attrezzatura, indossare sempre calzature idonee.
- Fissa i capelli in modo che siano sopra il livello delle spalle.

4) Uso e cura degli utensili a batteria

- a. Non forzare lo strumento. Usa lo strumento a batteria giusto per ogni utilizzo.
- b. Non utilizzare lo strumento a batteria se il suo interruttore di alimentazione non funziona. Qualsiasi strumento a batteria che non può essere controllato con l'interruttore è pericoloso e deve essere riparato.
- c. Scollegare la batteria prima di effettuare qualsiasi regolazione, cambiare accessori o riporre l'utensile per evitare l'avvio accidentale.
- d. Utilizzare lo strumento a batteria, accessori e punte, ecc. secondo queste istruzioni, tenendo conto delle condizioni di lavoro e del lavoro da svolgere. L'uso dell'utensile a batteria per operazioni diverse dallo scopo previsto potrebbe creare una situazione pericolosa.
- e. Conservare gli strumenti a batteria fuori dalla portata dei bambini e non consentire a persone che non hanno familiarità con l'utensile di utilizzarlo.
- f. Quando il pacco batteria non è in uso, tenerlo lontano da altri oggetti metallici, come graffette, monete, chiavi, chiodi, viti o altri piccoli oggetti metallici, che possono stabilire una connessione da un terminale all'altro. Il cortocircuito dei terminali della batteria può causare ustioni o incendi.
- g. In condizioni abusive, il fluido può essere espulso dalla batteria; evita il contatto. In caso di contatto accidentale, sciacquare con acqua. Se il liquido viene a contatto con gli occhi, consultare anche un medico. Il liquido espulso può causare irritazioni o ustioni.
- h. Non gettare la batteria nel fuoco. La cellula può esplodere.
- i. Non aprire o rompere la batteria. L'elettrolito rilasciato è corrosivo e può danneggiare gli occhi o la pelle. Può essere tossico se ingerito.
- j. Non cortocircuitare la cartuccia della batteria.
- k. Eseguire la manutenzione regolare degli utensili a batteria. Verificare la presenza di disallineamenti o inceppamenti di parti mobili, rottura di parti e qualsiasi altra condizione che possa influire sul funzionamento degli

utensili a batteria. Se è danneggiato, far riparare lo strumento a batteria prima di utilizzarlo. Molti incidenti sono causati da strumenti a batteria mal tenuti.

- I. Mantieni gli accessori puliti e affilati, poiché con una corretta manutenzione è meno probabile che si leghino e sono più facili da controllare.

5) Servizio

- a. Far riparare lo strumento a batteria da una persona qualificata e utilizzare parti di ricambio consigliate dal produttore. Ciò garantirà il mantenimento della sicurezza dello strumento a batteria.

Norme di sicurezza per un uso corretto



Leggi il manuale di istruzioni. L'uso improprio o negligente di un tagliaerba può renderlo uno strumento pericoloso che può causare lesioni gravi o mortali. È estremamente importante leggere e comprendere il contenuto di questo manuale.



Indossa una protezione per gli occhi



Indossare protezioni per le orecchie



Non usarlo sotto la pioggia o lasciarlo all'aperto mentre piove.



Indossa scarpe di sicurezza.



Utilizzare sempre guanti protettivi approvati.



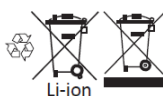
DC.

Emissione di rumore nell'ambiente secondo la Direttiva della Comunità Europea.

L'emissione della macchina è specificata nel capitolo Dati Tecnici e sull'etichetta.



I rifiuti di prodotti elettrici non devono essere smaltiti con i rifiuti domestici. Si prega di riciclare presso le strutture appropriate. Verificare con l'autorità locale o il rivenditore per consigli sul riciclaggio.



Questo prodotto deve essere smaltito in un impianto di riciclaggio appropriato.



Trasformatore di sicurezza



Utilizzare e conservare il caricabatteria solo in ambienti chiusi.



DC.



Doppio isolamento



Tieni le mani lontane dalla lama.

Avvisi di sicurezza aggiuntivi

- Utilizzare entrambe le mani durante l'utilizzo dello strumento. L'uso di una mano può causare la perdita di controllo e causare gravi lesioni personali.
- Tenere tutte le parti del corpo lontane dalla lama di taglio. Non rimuovere il materiale tagliato o trattenere il materiale da tagliare quando le lame sono in movimento.
- Assicursi che l'interruttore sia spento durante la rimozione del materiale inceppato. Le lame scivolano dopo lo spegnimento. Un momento di incuria durante l'utilizzo dello strumento può causare gravi lesioni personali.
- Trasportare il tagliaerba per l'impugnatura con la lama di taglio ferma. Quando si trasporta o si ripone il tagliaerba, montare sempre il coperchio del dispositivo di taglio. La corretta manipolazione del tagliaerba ridurrà la possibilità di lesioni personali dovute alle lame di taglio.
- Tenere l'utensile solo per le superfici di presa isolate poiché la lama di taglio potrebbe entrare in contatto con cavi nascosti. Le lame di taglio che entrano in contatto con un filo "sotto tensione" possono mettere "in tensione" le parti metalliche esposte dell'utensile elettrico e potrebbero provocare una scossa elettrica all'operatore.
- Non rimuovere il gruppo lama a meno che non sia necessario affilarlo, raddrizzarlo o sostituirlo. Portalo da un rivenditore ufficiale per la riparazione.
- Seguire queste istruzioni per evitare lesioni e ridurre il rischio di scosse elettriche o incendi.
- Sostituire immediatamente la batteria o il caricabatteria se la batteria o il cavo del caricabatteria sono danneggiati.
- Assicursi che l'interruttore sia in posizione off prima di inserire o rimuovere la batteria.
- Assicursi che la batteria sia stata rimossa e che l'interruttore sia in posizione OFF prima di ispezionare, regolare o riparare qualsiasi parte del tagliaerba.



Importante

- Tieni le mani lontane dalla lama. Il contatto con la lama provoca gravi lesioni personali.
- Scollegare sempre la batteria prima di qualsiasi intervento di manutenzione sulla macchina.
- I bambini devono essere sorvegliati per assicurarsi che non giochino con lo strumento.
- Conservare la macchina fuori dalla portata dei bambini. Non consentire mai a bambini o altre persone non addestrate all'uso della macchina e/o della batteria di utilizzarla o ripararla.
- Non utilizzare mai una macchina che sia stata modificata in alcun modo rispetto alle sue specifiche originali.

- Indossare dispositivi di protezione individuale.
- Lame difettose possono aumentare il rischio di incidenti.
- L'operatore della macchina deve assicurarsi, durante il lavoro, che nessuna persona o animale si avvicini a meno di 15 metri (50 piedi).
- Non utilizzare mai la macchina in caso di maltempo, come nebbia, pioggia, vento forte, freddo intenso, ecc. Un clima estremamente caldo può causare il surriscaldamento della macchina.
- Non utilizzare mai una macchina difettosa. Eseguire i controlli di sicurezza e le istruzioni di servizio e manutenzione descritte in questo manuale. Alcune misure di manutenzione e assistenza devono essere eseguite da specialisti addestrati e qualificati. Vedi le istruzioni. Eseguire un'ispezione generale della macchina prima di utilizzarla, fare riferimento al programma di manutenzione.



Avvertimento

Questa macchina produce un campo elettromagnetico durante il suo funzionamento. Questo può, in alcune circostanze, interferire con gli impianti medici attivi o passivi. Per ridurre il rischio di lesioni gravi o mortali, si consiglia alle persone con impianti medici di consultare il proprio medico e il produttore dell'impianto medico prima di utilizzare questa macchina.



Avvertimento

Non permettere mai ai bambini di usare o essere vicino alla macchina. Poiché la macchina è facile da avviare, i bambini potrebbero essere in grado di avviarla se non sono tenuti sotto la completa supervisione. Ciò può comportare il rischio di gravi lesioni personali. Pertanto, scollegare la batteria quando la macchina non è sotto stretta sorveglianza.

Non consentire a persone prive di esperienza e conoscenza di utilizzare gli strumenti, a meno che non siano state supervisionate o istruite sull'uso del dispositivo da una persona responsabile della loro sicurezza.

Nota: usa sempre il buon senso: non è possibile coprire tutte le situazioni immaginabili che potresti incontrare. Fai sempre attenzione ed evita tutte le situazioni che ritieni siano oltre le tue capacità. Se dopo aver letto queste istruzioni non si è ancora sicuri delle procedure operative, è necessario consultare un esperto prima di procedere.

Dati tecnici

Scheda dati	
Tipo di taglierina	doppia faccia
Larghezza di taglio	460 mm
Velocità della lama	1400 sp
livello di potenza sonora [misurato secondo ISO22868]	94,3dB(A) K=3
livello di pressione sonora [misurato secondo EN60335-1 e EN60745-2-15]	86.6db(A) K=3
Livello di potenza sonora garantito	97dB(A)
Livelli di vibrazione nelle impugnature [misurato secondo EN60745-1 e EN60745-2-15]	2,46 m/s ² K=1,5



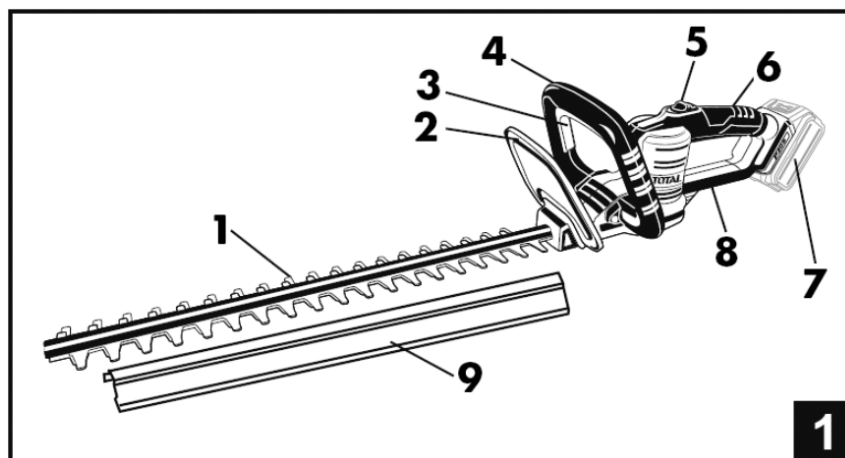
Attenzione

Il valore di emissione di vibrazioni durante l'uso effettivo dell'utensile può differire dal valore dichiarato a seconda delle modalità di utilizzo dell'utensile, secondo i seguenti esempi e altre variazioni:

- Come viene utilizzato lo strumento.
- Lo strumento è in buone condizioni e ben tenuto.
- Utilizzare l'accessorio corretto per l'utensile e assicurarsi che sia in buone condizioni.
- Viene sfruttata la forza della presa sui manici e le eventuali vibrazioni sugli accessori.
- Lo strumento viene utilizzato come previsto dal design e da queste istruzioni.
- Questo strumento può causare la sindrome da vibrazione mano-braccio se il suo utilizzo non viene gestito correttamente.

Descrizione del prodotto

- | | |
|----------------------------|---------------------------------|
| 1. Spada da taglio (lame) | 6. Impugnatura posteriore |
| 2. Guardia anteriore | 7. Pacco batteria |
| 3. Interruttore ausiliario | 8. Trigger |
| 4. Impugnatura frontale | 9. Fodero della spada tagliente |
| 5. Pulsante di blocco | |



Nota: non tutti gli accessori illustrati o descritti in questo manuale devono essere inclusi nella fornitura standard.

Uso corretto

L'uso sicuro di questo prodotto richiede la comprensione delle informazioni sul prodotto e in questo manuale, nonché la conoscenza del progetto che si sta eseguendo. Prima di utilizzare questo prodotto, familiarizzare con tutte le caratteristiche operative e le norme di sicurezza.

Protettivo

La protezione (2) aiuta a deviare trucioli o altri detriti lontano dalle mani e dagli occhi dell'operatore.

Pulsante di attivazione e blocco

Il grilletto dell'interruttore (8), posto sotto l'impugnatura posteriore, e il pulsante di blocco (5), situato dietro l'impugnatura ausiliaria, devono essere premuti contemporaneamente per consentire la rotazione della lama.

Assemblaggio e messa in servizio

Montaggio

Installazione e rimozione della batteria (vedi fig. 2)

Per installare la batteria

- Allineare la linguetta sul pacco batteria con il foro nell'alloggiamento della maniglia posteriore.
- Tieni saldamente la maniglia.
- Spingere il pacco batteria finché il fermo non scatta in posizione.



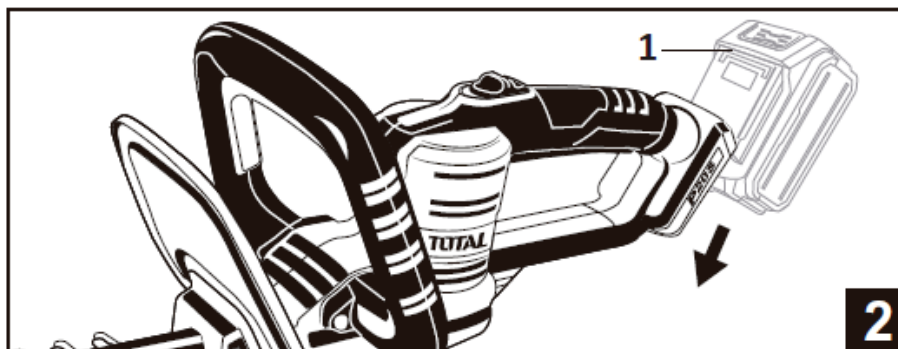
Importante

La batteria non si carica al momento dell'acquisto. Prima di utilizzare lo strumento per la prima volta, inserire la batteria nel caricabatteria e caricarla. Assicurati di leggere tutte le precauzioni di sicurezza e seguire le istruzioni.

Per rimuovere la batteria

- Tenere premuto il pulsante di rilascio della batteria.
- Tenere saldamente la maniglia posteriore. Estrarre la batteria dalla maniglia.

Nota: il pacco batteria si adatta perfettamente all'impugnatura per evitarne il distacco accidentale. Potrebbe essere necessario un leggero strattone per rimuoverlo.



Disimballaggio

- Estrarre con cautela il prodotto ed eventuali accessori dalla confezione.
- Assicurati che tutti gli articoli siano inclusi.
- Si prega di ispezionare attentamente il prodotto per assicurarsi che non vi siano rotture o danni durante la spedizione.
- Non gettare il materiale di imballaggio prima di aver ispezionato attentamente e utilizzato in modo soddisfacente il prodotto.

Avviare



Avvertimento

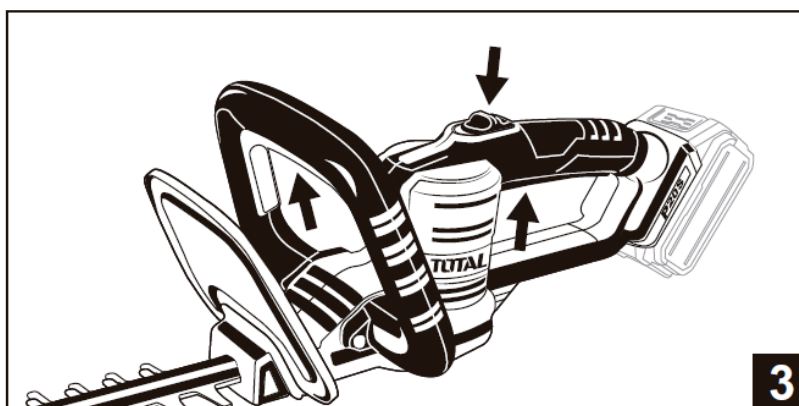
- Maneggiare le lame con cura.
- Non mettere le dita o la mano tra la lama di taglio o in qualsiasi posizione in cui potrebbero essere intrappolate o tagliate.
- Non eseguire mai la manutenzione della lama o dell'utensile a meno che la batteria non sia stata rimossa e in posizione off.
- Non utilizzare se il gruppo lama è danneggiato o piegato. Portare l'utensile presso un rivenditore ufficiale per la raddrizzatura, la sostituzione o l'affilatura.
- Tieni sempre entrambe le mani ferme sulle impugnature dell'utensile per evitare che la tua mano tocchi la lama.

Istruzioni on e off (vedi Fig. 3)

Il tagliaerba ha due comandi a interruttore e un pulsante di blocco che vengono utilizzati insieme per prevenire l'avvio accidentale o lesioni.

- Metti una mano sull'impugnatura del grilletto. Metti l'altra mano sulla maniglia anteriore.
- Premi il pulsante di blocco e tienilo premuto.
- Tirare il grilletto dell'interruttore. Il tagliaerba si accende.
- Rilascia il pulsante di blocco. Il tagliaerba rimarrà acceso finché il grilletto e l'interruttore del grilletto vengono premuti in posizione ON.
- Il tagliaerba si ferma se si rilascia l'impugnatura del grilletto.

Nota: se il tagliaerba cade accidentalmente, si spegnerà e la lama si arresterà per inerzia dopo alcuni secondi. Il tagliaerba si bloccherà di nuovo su OFF.



Manutenzione e pulizia

Manutenzione e conservazione

- Quando la macchina è ferma per manutenzione, ispezione o rimessaggio, o per sostituire un accessorio, spegnere l'alimentazione, scollegare la batteria dalla macchina e assicurarsi che tutte le parti mobili si fermino completamente.
- Lasciare raffreddare la macchina prima di effettuare qualsiasi ispezione, regolazione o addirittura riparla.
- Si prega di utilizzare la macchina con attenzione e mantenerla pulita.
- Conservare la macchina in un luogo asciutto fuori dalla portata dei bambini.

- Sostituire le parti usurate o danneggiate. Utilizzare solo parti di ricambio e accessori approvati dal produttore.

manutenzione del caricatore

- Tenere il caricatore pulito e privo di detriti.
- Evitare che materiale estraneo penetri nella cavità o nei contatti.
- Pulisci il caricatore con un panno asciutto. Non utilizzare solventi o acqua e non posizionare il caricabatterie in ambienti umidi.
- Si prega di scollegare il caricabatterie quando la batteria è scarica.
- Caricare completamente le batterie prima di riporle.
- Conservare il caricabatterie a temperatura ambiente normale. Non conservare a calore eccessivo.
- Non utilizzare il caricabatterie alla luce diretta del sole. Se la batteria è calda, lasciarla raffreddare prima di ricaricarla.

Suggerimenti per mantenere la massima durata della batteria

- Caricare la cartuccia della batteria prima che sia completamente scarica.
- Interrompere sempre il funzionamento dell'utensile e caricare la cartuccia della batteria quando si nota una minore potenza dell'utensile.
- Non ricaricare mai una cartuccia della batteria completamente carica. Il sovraccarico riduce la durata della batteria.
- Caricare la batteria a temperatura ambiente compresa tra 5°C e 40°C (41°F - 104°F).
- Lasciare raffreddare una cartuccia della batteria calda prima di ricaricarla.

Carica batteria durante la carica

Indicatore LED	possibile errore	Possibile soluzione
led rosso lampeggiante	deviazione di temperatura	Utilizzare il caricabatteria solo quando la temperatura ambiente è compresa tra 5°C e 40°C
LED rosso acceso		Contatta il tuo agente di servizio

Pulizia

- Evitare l'uso di solventi durante la pulizia delle parti in plastica. La maggior parte delle materie plastiche è soggetta a danni da vari tipi di solventi e può essere danneggiata dal loro utilizzo.
- Utilizzare panni puliti per rimuovere sporco, polvere, olio, grasso, ecc.
- Evitare che liquidi dei freni, benzina, prodotti a base di petrolio, oli penetranti, ecc. vengano in nessun momento a contatto con le parti in plastica. Le sostanze chimiche possono danneggiare, indebolire o distruggere la plastica, provocando gravi lesioni personali.
- Pulire periodicamente tutto il materiale estraneo dalle prese d'aria della testina portafilo.

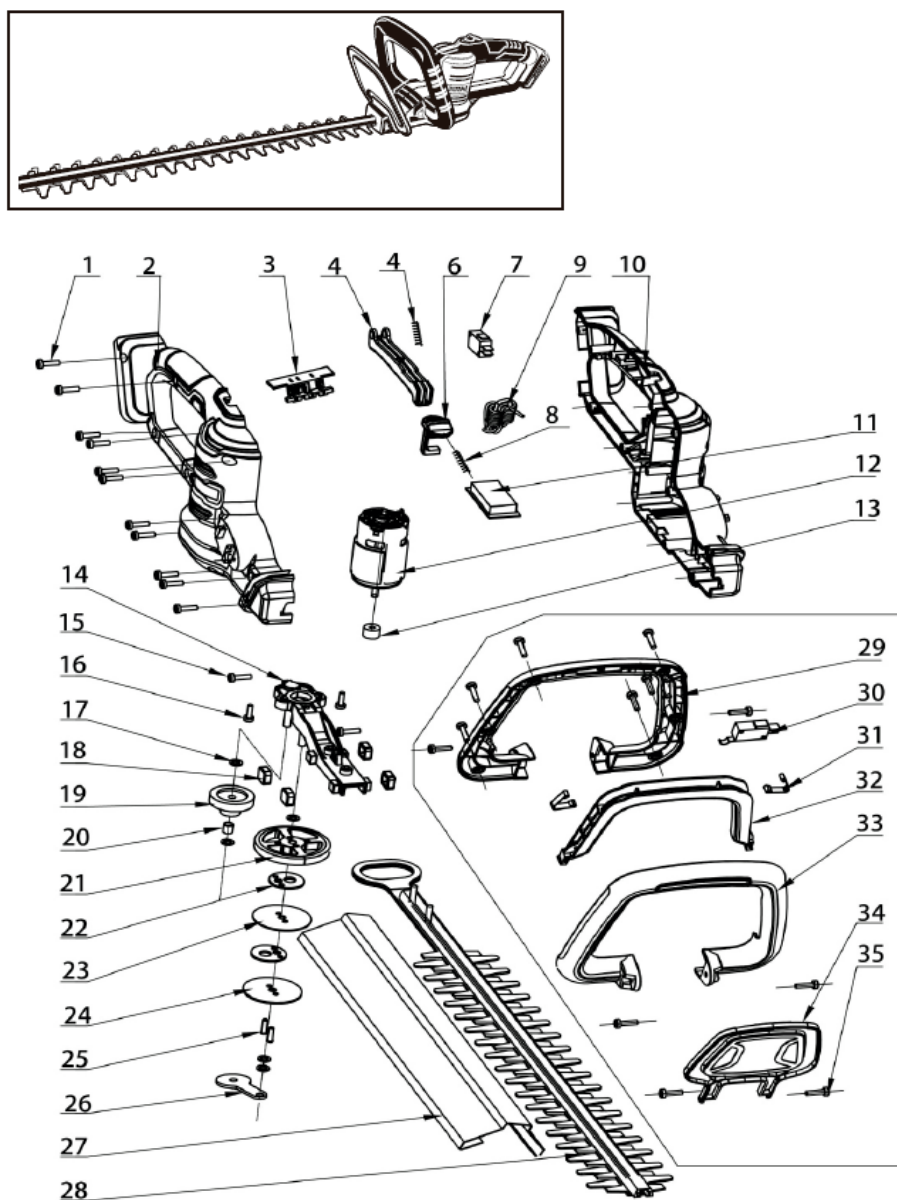
Nota: se non si è sicuri della manutenzione necessaria, di come eseguirla o di eseguire altre riparazioni non descritte in questo manuale, farla eseguire da un rivenditore ufficiale Total.

Ambiente



- Non smaltire gli apparecchi elettrici come rifiuti urbani indifferenziati, utilizzare impianti di raccolta differenziata.
- Contattare l'autorità locale per informazioni sui sistemi di raccolta disponibili.
- Se gli apparecchi elettrici vengono smaltiti nelle discariche, le sostanze pericolose possono infiltrarsi nelle falde acquifere ed entrare nella catena alimentare, danneggiando la salute e il benessere.
- Riciclare le materie prime invece di smaltirle come rifiuti.
- La macchina, gli accessori e l'imballaggio devono essere selezionati per un riciclaggio ecologico.
- I componenti in plastica sono etichettati per il riciclaggio classificato.

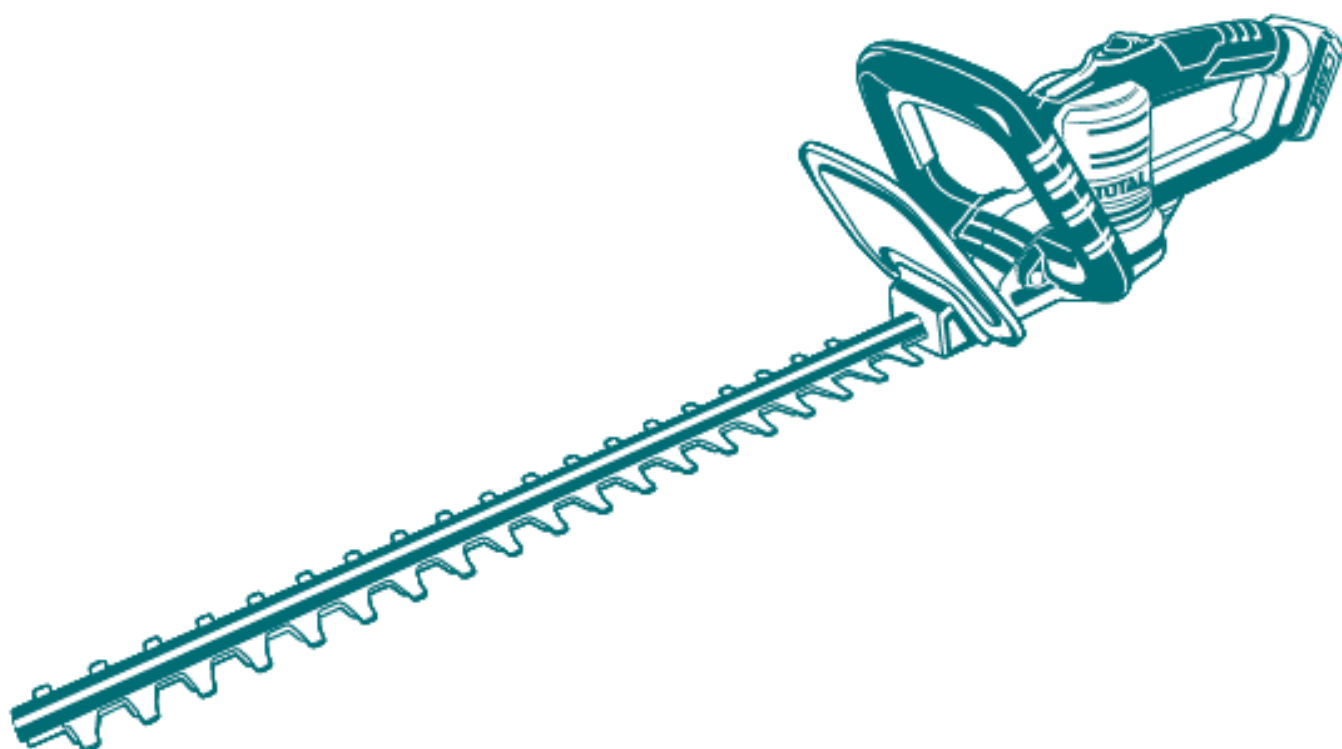
Vista esplosa



TOTAL

One-Stop Tools Station

TOTAL



TAILLE-HAIES

20V