

TOTAL

One-Stop Tools Station

TOTAL

PULVERIZADOR

THSPP3051



5L

Instruções de segurança



Cuidado

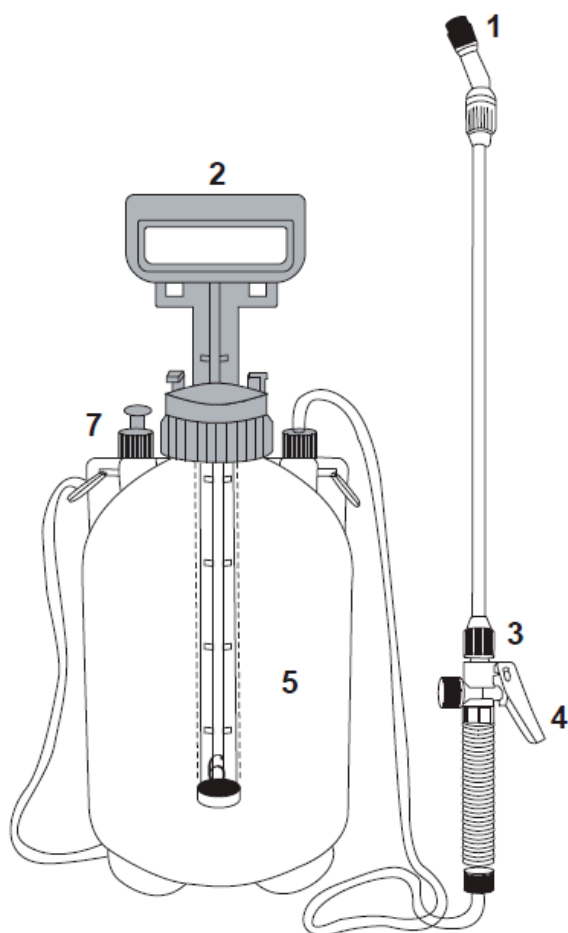
Por favor, leia atentamente as instruções de operação e observe as notas fornecidas. Siga as instruções para se familiarizar com o pulverizador de pressão, seu uso adequado e as notas de segurança. O trabalho seguro com esta máquina só é possível quando as informações de operação ou segurança são lidas na íntegra e as instruções nelas contidas são estritamente seguidas.



Por razões de segurança, pessoas que não estejam familiarizadas com estas instruções de operação não devem usar o pulverizador de pressão. lugar seguro.

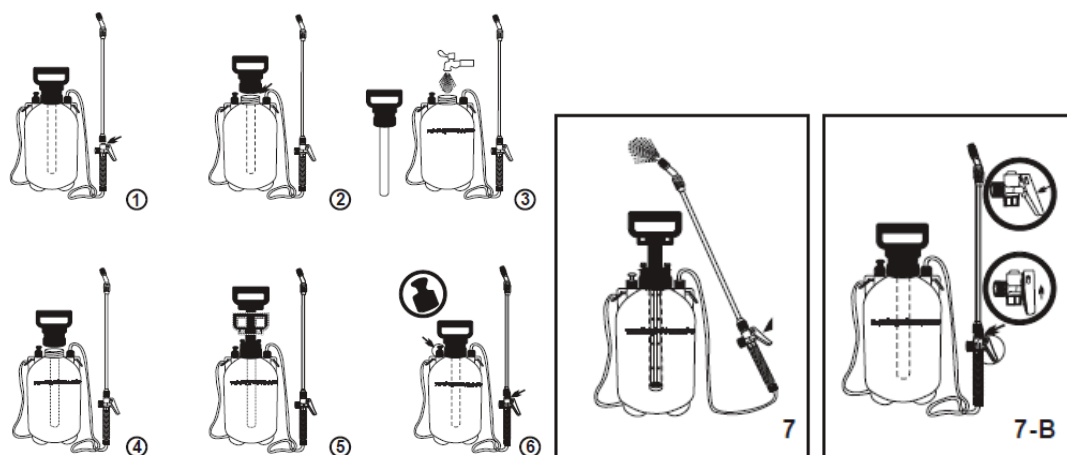
Nota: Salve todos os avisos e instruções para referência futura.

Descrição do produto



1. Bocal de pulverização ajustável
2. Alça da bomba
3. Conector do bico
4. Gatilho
5. Frasco de spray
6. Bomba
7. Válvula de segurança

Comece



1. Fixe o bico aparafusando-o no sentido horário (Fig1)
2. Desparafuse a alavanca da bomba no sentido anti-horário (Fig2)
3. Encha com o líquido desejado até a linha de enchimento máximo, conforme mostrado na garrafa (Fig3)
4. Aparafuse o manípulo da bomba para baixo no sentido dos ponteiros do relógio (Fig4).
5. Bombeie o pulverizador cerca de 10-20 vezes (Fig 5)
6. A válvula de segurança vazará se a pressão do ar for muito alta. Não encha demais com ar ou líquido (Fig6)
7. O pulverizador funcionará quando o gatilho da alça do bico for pressionado. Para pulverizar continuamente, deslize o gatilho para a frente para a posição travada após pressionar. Para desbloquear, deslize o gatilho para trás (Fig7 e Fig7-B)

Meio Ambiente

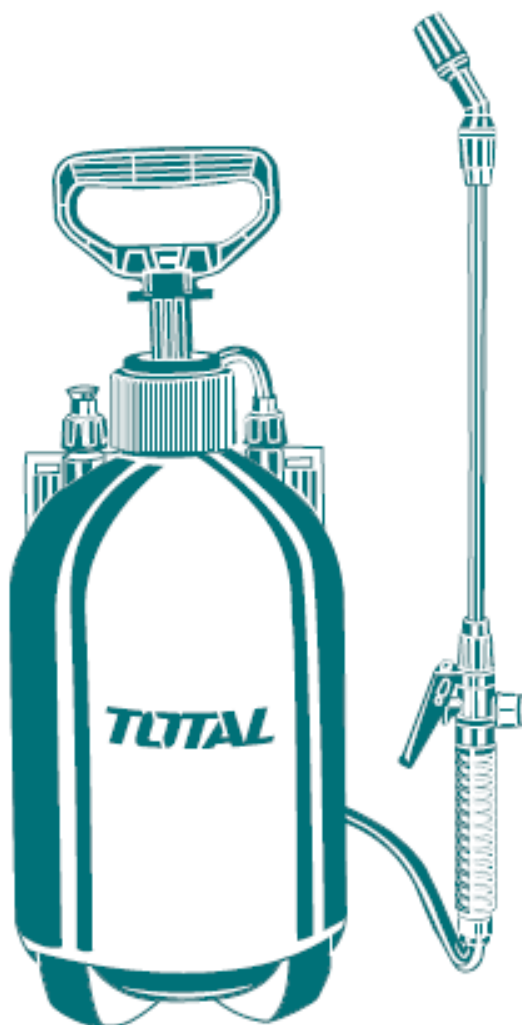


- Não descarte aparelhos elétricos como lixo municipal não selecionado, use instalações de coleta seletiva.
- Entre em contato com a autoridade local para obter informações sobre os sistemas de coleta disponíveis.
- Se os aparelhos elétricos forem descartados em aterros sanitários, substâncias perigosas podem vazar para as águas subterrâneas e entrar na cadeia alimentar, prejudicando sua saúde e bem-estar.
- Recicle as matérias-primas em vez de descartá-las como lixo.
- A máquina, os acessórios e a embalagem devem ser classificados para reciclagem ecológica.

TOTAL

One-Stop Tools Station

TOTAL



PULVERIZADOR

5L