

TOTAL

One-Stop Tools Station

TOTAL

PULVERIZADOR

THSPP3051



5L

Instrucciones de seguridad



Precaución

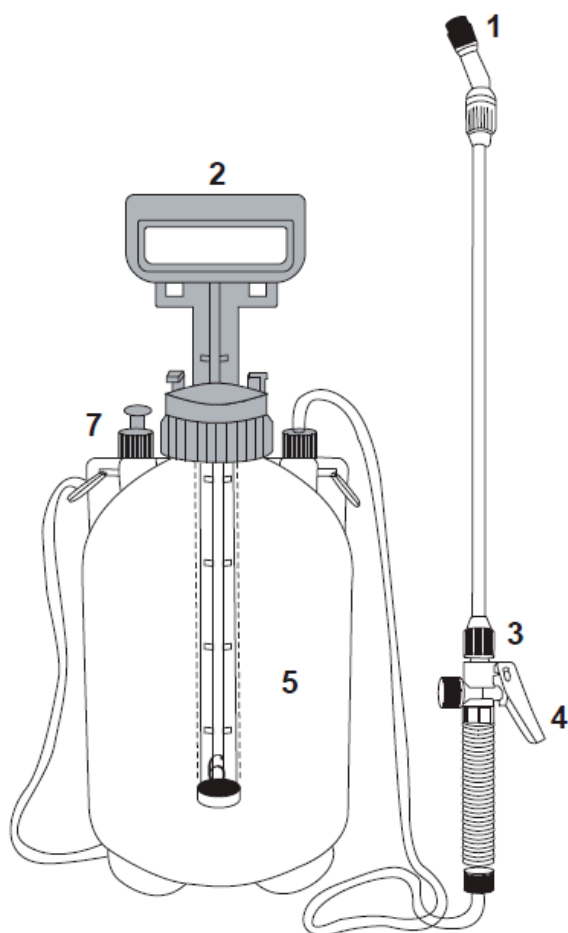
Lea atentamente las instrucciones de funcionamiento y observe las notas proporcionadas. Utilice las instrucciones para familiarizarse con el pulverizador a presión, su uso adecuado y las notas de seguridad. Trabajar de forma segura con esta máquina sólo es posible cuando se lee completamente la información de funcionamiento o seguridad, y se siguen estrictamente las instrucciones contenidas en ella.



Por razones de seguridad, las personas que no estén familiarizadas con estas instrucciones de funcionamiento, no deben utilizar el pulverizador a presión. lugar seguro.

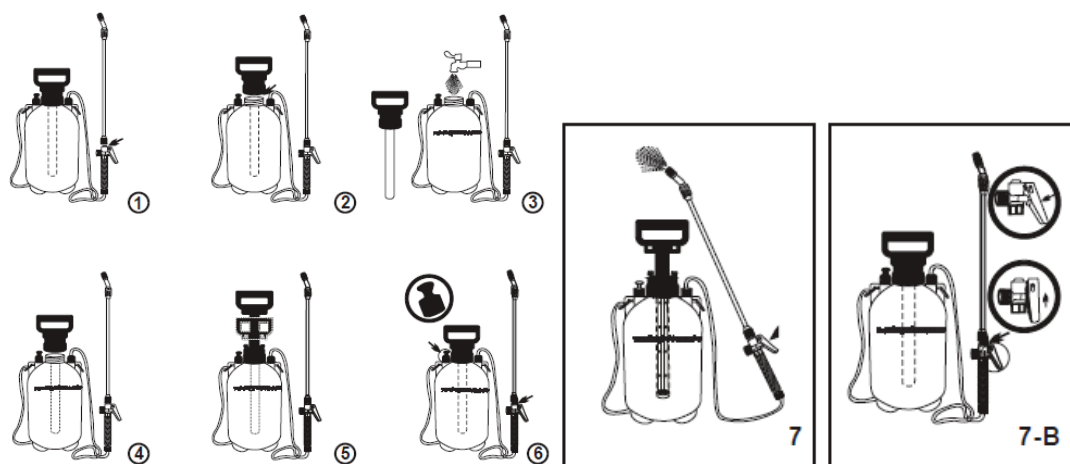
Nota: Guarde todas las advertencias e instrucciones para futuras consultas.

Descripción del producto



1. Boquilla de pulverización ajustable
2. Mango de la bomba
3. Conector de boquilla
4. Gatillo
5. Botella de spray
6. Bomba
7. Válvula de seguridad

Puesta en marcha



1. Coloque la boquilla atornillándola en el sentido de las agujas del reloj (Fig1)
2. Desatornille la manija de la bomba en sentido antihorario (Fig2)
3. Llene con el líquido deseado hasta la línea de llenado máximo como se muestra en la botella (Fig3)
4. Atornille la manija de la bomba hacia abajo en el sentido de las agujas del reloj (Fig4).
5. Pump the sprayer about 10-20 times (Fig 5)
6. La válvula de seguridad tendrá fugas si la presión de aire es demasiado alta. No llene en exceso con aire o líquido (Fig6)
7. El rociador funcionará cuando se presione el gatillo en el mango de la boquilla. Para rociar continuamente, deslice el gatillo hacia adelante a la posición de bloqueo después de presionar. Para desbloquear, deslice el gatillo hacia atrás (Fig7 y Fig7-B)

Medio ambiente

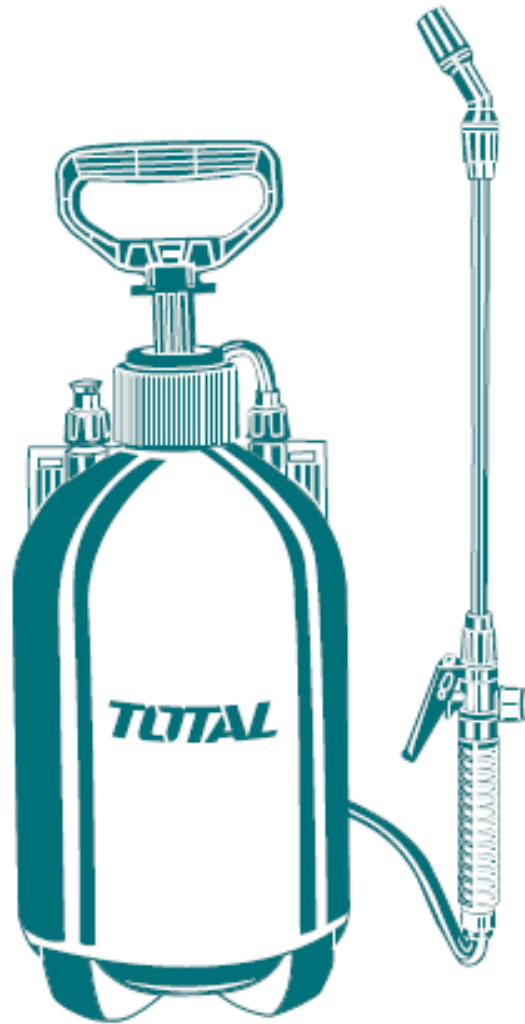


- No deseche los aparatos eléctricos como residuos municipales sin clasificar, use instalaciones de recolección separadas.
- Comuníquese con su autoridad local para obtener información sobre los sistemas de recolección disponibles.
- Si los aparatos eléctricos se desechan en vertederos, las sustancias peligrosas pueden filtrarse al agua subterránea y entrar en la cadena alimentaria, dañando su salud y bienestar.
- Recicle las materias primas en lugar de desectarlas como desperdicio.
- La máquina, los accesorios y el embalaje deben clasificarse para un reciclaje respetuoso con el medio ambiente.

TOTAL

One-Stop Tools Station

TOTAL



PULVERIZADOR

5L