

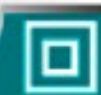
TOTAL

One-Stop Tools Station

TOTAL

MARTELLLO DA DEMOLIZIONE

TH215002



CE



1500W

Istruzioni di sicurezza



Attenzione

Leggere tutte le avvertenze di sicurezza e tutte le istruzioni. La mancata osservanza di tutte le avvertenze e le istruzioni può causare scosse elettriche, incendi e/o lesioni gravi.

Il termine "utensile elettrico" nelle avvertenze si riferisce all'utensile elettrico azionato dalla rete (con cavo) o all'utensile elettrico a batteria (senza fili).

Nota: salvare tutte le avvertenze e le istruzioni per riferimenti futuri.

1) Sicurezza dell'area di lavoro

- a. Mantenere l'area di lavoro pulita e ben illuminata per evitare incidenti.
- b. Non utilizzare utensili elettrici in atmosfere esplosive, ad esempio in presenza di liquidi, gas o polveri infiammabili che possono provocare incendi.
- c. Tenere lontani bambini e altre persone non autorizzate durante l'utilizzo di un utensile elettrico. Le distrazioni possono farti perdere il controllo dello strumento.

2) sicurezza elettrica

- a. Le spine dell'utensile elettrico devono corrispondere alla presa. Non modificare mai la spina in alcun modo. L'uso di una spina adatta riduce il rischio di scosse elettriche.
- b. Evitare il contatto corporeo con superfici messe a terra come tubi, radiatori, cucine e frigoriferi. C'è un rischio maggiore di scosse elettriche se il tuo corpo è collegato a terra.
- c. Non esporre gli utensili elettrici alla pioggia o all'umidità. L'ingresso di acqua in un utensile elettrico aumenterà il rischio di scosse elettriche.
- d. Non utilizzare mai il cavo per trasportare, tirare o scollegare l'utensile elettrico. Tenere il cavo lontano da fonti di calore o olio.
- e. Quando si utilizza un utensile elettrico all'aperto, utilizzare una prolunga adatta per l'uso esterno.
- f. Se l'utilizzo dell'utensile in un luogo umido è inevitabile, utilizzare un'alimentazione protetta da un dispositivo a corrente residua (RCD) per ridurre il rischio di scosse elettriche.

3) Sicurezza personale

- a. Stai sempre attento, osserva quello che stai facendo e usa il buon senso quando usi lo strumento.
- b. Non utilizzare un utensile elettrico se si è stanchi o sotto l'effetto di farmaci o altre sostanze.
- c. Indossare dispositivi di protezione individuale. Indossare sempre una protezione per gli occhi. Dispositivi di protezione come una maschera antipolvere, scarpe di sicurezza antiscivolo, elmetto o protezioni per l'udito utilizzati in condizioni adeguate ridurranno le lesioni personali. Inoltre, non indossare abiti larghi o gioielli.
- d. Impedire l'accensione involontaria dello strumento. Assicurarsi che l'interruttore sia in posizione off prima di collegarlo alla fonte di alimentazione e spostarsi.

- e. Rimuovere eventuali chiavi di regolazione o chiavi inglesi prima di accendere l'utensile elettrico. Una chiave inglese regolabile o una chiave inglese posizionata in una parte rotante dell'utensile elettrico può causare gravi lesioni.
- f. Se si utilizzano dispositivi per l'aspirazione e la raccolta della polvere, assicurarsi che siano collegati correttamente. Usa correttamente questi dispositivi e ridurrai i rischi legati alla polvere.

4) Uso e cura degli utensili elettrici

- a. Non forzare lo strumento. Utilizzare l'utensile elettrico corretto per ogni utilizzo.
- b. Non utilizzare l'utensile elettrico se il relativo interruttore di alimentazione non funziona. Qualsiasi utensile elettrico che non può essere controllato con l'interruttore è pericoloso e deve essere riparato.
- c. Scollegare la spina dalla presa di corrente prima di effettuare qualsiasi regolazione, cambiare gli accessori o riporre l'utensile per evitare avviamenti accidentali.
- d. Utilizzare l'utensile elettrico, gli accessori, le punte, ecc. secondo queste istruzioni, tenendo conto delle condizioni di lavoro e del lavoro da svolgere. L'uso dell'utensile elettrico per operazioni diverse da quelle previste potrebbe creare una situazione di pericolo.
- e. Conservare gli utensili elettrici fuori dalla portata dei bambini e non consentire a persone che non hanno familiarità con l'utensile di utilizzarlo.
- f. Effettuare la manutenzione regolare degli utensili elettrici. Verificare la presenza di disallineamenti o inceppamenti di parti mobili, rottura di parti e qualsiasi altra condizione che possa influire sul funzionamento degli utensili elettrici. Se è danneggiato, far riparare l'utensile elettrico prima di utilizzarlo. Molti incidenti sono causati da utensili elettrici mal tenuti.
- g. Mantieni gli accessori puliti e affilati, poiché con una corretta manutenzione è meno probabile che si leghino e sono più facili da controllare.

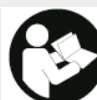
5) Servizio

- a. Far riparare il proprio elettroutensile da una persona qualificata e utilizzare parti di ricambio consigliate dal produttore. Ciò garantirà il mantenimento della sicurezza dell'utensile elettrico.

Norme di sicurezza per un uso corretto



Doppio isolamento per una protezione aggiuntiva



Si prega di leggere il manuale di istruzioni prima dell'uso.



Conformità CE.



Indossare occhiali di sicurezza, protezioni per l'udito e una maschera antipolvere.



I rifiuti di prodotti elettrici non devono essere smaltiti con i rifiuti domestici. Si prega di riciclare presso le strutture appropriate. Verificare con l'autorità locale o il rivenditore per consigli sul riciclaggio.



Allarme di sicurezza. Utilizzare solo accessori supportati dal produttore.



Indica il pericolo di scossa elettrica.



Scollegare immediatamente la spina di alimentazione in caso di danneggiamento del cavo e durante la manutenzione.



Indossare protezioni per le orecchie e gli occhi.

Avvisi di sicurezza aggiuntivi

- Indossa delle protezioni per le orecchie. L'esposizione al rumore può causare la perdita dell'udito.
- Utilizzare maniglie ausiliarie, se fornite con l'utensile. La perdita di controllo può causare lesioni personali.
- Tenere l'utensile elettrico per le superfici di presa isolate durante l'esecuzione di un'operazione in cui l'accessorio di taglio potrebbe entrare in contatto con cavi nascosti o con il proprio cavo.
- L'accessorio di taglio che entra in contatto con un cavo sotto tensione potrebbe causare una scossa elettrica all'operatore.
- Instradare sempre il cavo all'indietro, lontano dalla macchina.
- Non trasportare la macchina tenendola per il cavo.

- Quando si lavora con la macchina, tenerla sempre ben salda con entrambe le mani e rimanere ben saldi.
- Durante le pause di lavoro o quando l'utensile non è in uso (ad esempio, cambio degli strumenti di lavoro, riparazioni, pulizia, regolazione), scollegare l'utensile dalla rete.
- Le persone non qualificate non possono utilizzare questo strumento.
- Tenere gli accessori degli utensili fuori dalla portata dei bambini.
- Utilizzare solo accessori originali consigliati dal produttore.

Altri rischi

Anche utilizzando l'elettrotroutensile come prescritto, non è possibile eliminare tutti i fattori di rischio residui:

- a. Difetti sanitari derivanti dall'emissione di vibrazioni se l'utensile elettrico viene utilizzato per un periodo di tempo più lungo o se non viene gestito e mantenuto correttamente.
- b. Lesioni e danni materiali dovuti a infissi rotti che si rompono improvvisamente.



Attenzione

Questo elettrotroutensile produce un campo elettromagnetico durante il funzionamento. Questo campo può, in alcune circostanze, interferire con impianti medici attivi o passivi.

Per ridurre il rischio di lesioni gravi, si consiglia alle persone con impianti medici di consultare il proprio medico prima di utilizzare questo elettrotroutensile.

Se il cavo è danneggiato o tagliato durante il lavoro, non toccare il cavo, scollegare immediatamente l'utensile. Non utilizzare mai la macchina con un cavo danneggiato.

La macchina non deve essere umida e non deve essere utilizzata in un ambiente umido.



Attenzione

Il funzionamento sicuro di questa macchina è possibile solo quando le informazioni operative o di sicurezza sono state lette completamente e le istruzioni in esse contenute sono state rigorosamente seguite.

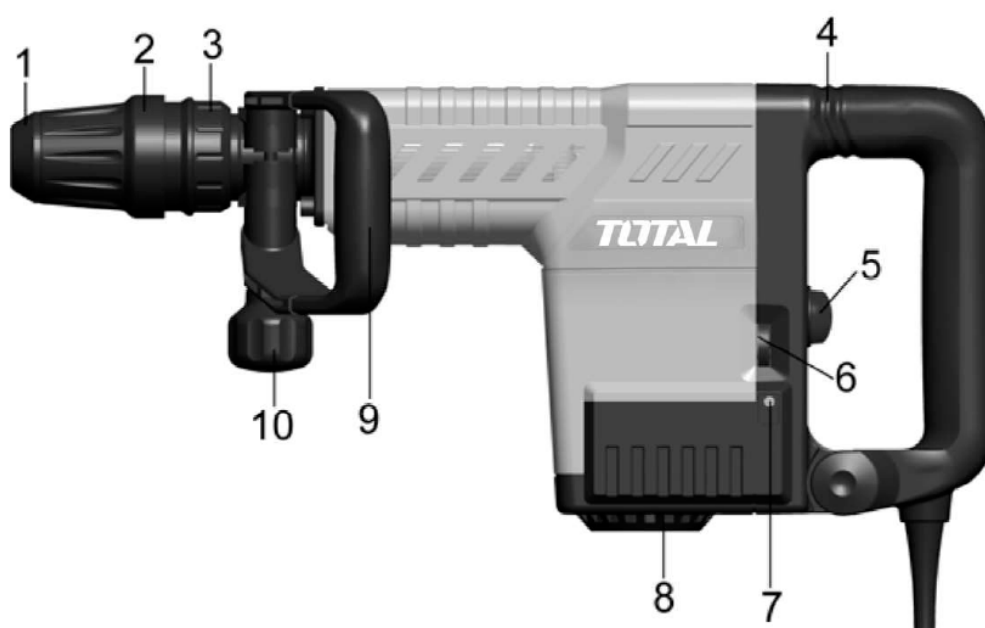


Dati tecnici

Scheda tecnica del martello demolitore	
Voltaggio	220-240 V~
Frequenza	50/60Hz
Energia	1500 W
Frequenza di impatto	1000-1900/min
Energia	6-25J
Posizioni dello scalpello	12
Capacità di scarpellatura nel calcestruzzo di media durezza	490 kg/ora
Peso	11 kg
Include	Chiave a brugola esagonale da 10 mm Cacciavite tubo grasso Scalpello a punta 18×350 mm Scalpello piatto 18×350 mm Set di spazzole 6,5×17×26 mm

Descrizione del prodotto

1. Protezione per bit
2. Guscio di protezione
3. Serrare il trapano
4. Impugnatura antivibrante
5. Selettore di direzione
6. Selettore di velocità
7. Indicatore
8. Coprimentola
9. Impugnatura ausiliaria laterale
10. Serrare la maniglia ausiliaria



Nota: l'utensile elettrico è progettato per la scalpellatura di cemento, mattoni, muratura e asfalto, nonché per la guida e la compattazione, quando si utilizzano i rispettivi accessori.

Nota 2: Non tutti gli accessori illustrati o descritti devono essere inclusi nella fornitura standard.

Impostare

Prima di usare

Fonte di potere

Assicurarsi che la fonte di alimentazione da utilizzare soddisfi i requisiti di alimentazione specificati sulla targhetta del martello.

Interruttore di accensione

Assicurarsi che l'interruttore di alimentazione sia in posizione OFF. Se la spina è collegata e l'interruttore è in posizione ON, il martello demolitore inizierà a funzionare immediatamente, causando gravi incidenti.

Prolunga

Quando l'area di lavoro è lontana dalla fonte di alimentazione a cui è collegato lo strumento, utilizzare una prolunga di spessore e capacità sufficienti. Il cavo di prolunga deve essere mantenuto il più corto possibile.

Montaggio

Maniglia ausiliaria

- Utilizzare il proprio elettro utensile solo con l'impugnatura di assistenza laterale originale. L'impugnatura ausiliaria laterale può essere posizionata in qualsiasi posizione per ottenere una postura di lavoro comoda, sicura e senza fatica.
- Allentare il rullo pressore sull'impugnatura ausiliaria, ruotare l'impugnatura ausiliaria laterale attorno all'albero dell'utensile elettrico nella posizione desiderata e serrare nuovamente il rullo pressore.
- La maniglia ausiliaria laterale può essere montata in una posizione diversa. Per questo:
 - Svitare completamente il morsetto della maniglia ausiliaria, quindi tirare verso l'alto il bullone esagonale.
 - Tirare di lato la maniglia di assistenza laterale e ruotare di 180° il dispositivo di fissaggio rimanente.
 - Montare la maniglia ausiliaria nell'ordine inverso.

Cambio di bit

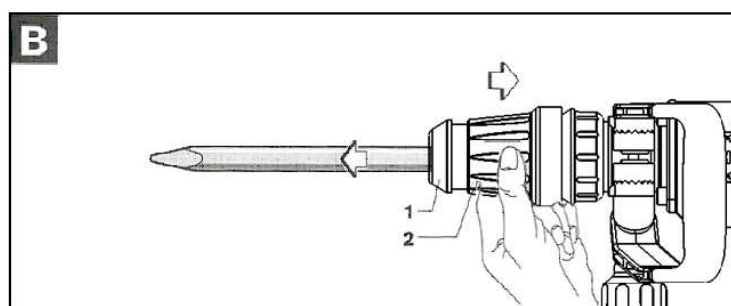
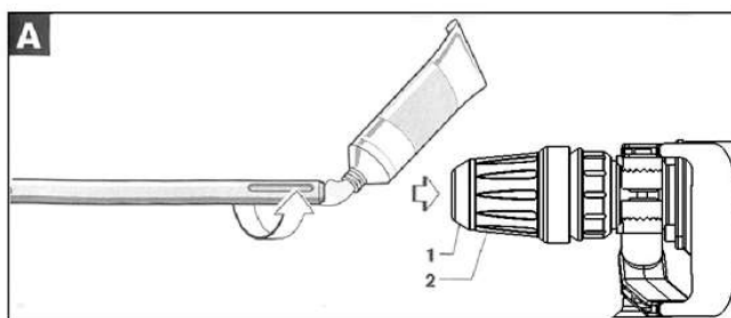
Prima di eseguire qualsiasi intervento sull'utensile elettrico stesso, scollegare il cavo di alimentazione.

Con il mandrino del martello demolitore è possibile effettuare il cambio delle punte in modo semplice e senza ausili aggiuntivi.

La protezione del trapano impedisce notevolmente alla polvere di perforazione di entrare nel mandrino durante il funzionamento. Quando si inserisce la punta, fare attenzione che la protezione non sia danneggiata. In caso contrario, dovrebbe essere cambiato immediatamente prima di utilizzare lo strumento.

- Inserisci (vedi figura A)
 - Pulire e oliare leggermente l'estremità del gambo della punta.

- Inserire la punta girandola nel mandrino finché non si aggancia.
- Estrazione (vedi figura B)
 - Spingere indietro il carter di protezione e rimuovere la punta.



Impostare

Verificare che la tensione di rete sia corretta. La tensione di alimentazione deve corrispondere alla tensione specificata sulla targa dati dell'utensile elettrico.

- Per accendere l'utensile elettrico, premere l'interruttore nella direzione della freccia "I".
- Per spegnere l'utensile elettrico, premere l'interruttore nella direzione della freccia "0".
- L'utensile elettrico raggiunge la massima velocità di impatto dopo un certo tempo per garantire la corretta temperatura dell'utensile elettrico.
- Questo tempo di avviamento può essere ridotto battendo leggermente a terra lo scalpello dell'utensile elettrico una volta.



Regolazione della velocità di impatto

Il controllo elettronico permette una preselezione continua della velocità in base al materiale su cui lavorare. Il controllo elettronico costante mantiene la velocità di impatto preselezionata quasi costante tra condizioni di carico e scarico.

Selezionare la velocità di impatto con la manopola funzione di regolazione della velocità 10 in base al materiale.

I dati nella tabella seguente sono valori consigliati.

Interruttore di regolazione della velocità di impatto	Frequenza di impatto (min-1)
1	1000
2	1200
3	1350
4	1550
5	1750
6	1900

Cambio della posizione di scalpellatura

Lo scalpello può essere bloccato in 12 posizioni. In questo modo è possibile stabilire la posizione di lavoro ottimale per ogni applicazione.

- Inserisci lo scalpello nel mandrino.
- Spingere in avanti il morsetto della punta e ruotare lo scalpello nella posizione richiesta con il morsetto della punta.
- Rilasciare il morsetto della punta e girare lo scalpello finché non si aggancia.

Attrezzatura per l'assorbimento degli urti 4

Il martello demolitore è dotato di un sistema di riduzione attiva delle vibrazioni. Ciò può ridurre significativamente il livello di esposizione durante l'intero periodo di lavoro. Allo stesso modo, l'operatore deve essere protetto dagli effetti delle vibrazioni.

Manutenzione

Manutenzione e pulizia

Prima di eseguire qualsiasi intervento sull'utensile elettrico stesso, scollegare il cavo di alimentazione.

Per un funzionamento sicuro e corretto, mantenere sempre puliti l'utensile elettrico e le fessure di ventilazione.

Una protezione per punte danneggiata deve essere sostituita immediatamente. Si consiglia di farlo eseguire da una persona specializzata.

Ispezione del trapano

L'uso di un accessorio noioso come una punta o una taglierina causerà il malfunzionamento del motore e ridurrà l'efficienza. Sostituirlo con uno nuovo se necessario.

Revisione delle parti esterne

Controllare regolarmente che tutte le parti esterne dello strumento non siano danneggiate. Non utilizzare lo strumento se le parti sono danneggiate. Se necessario, il tuo elettroutensile deve essere riparato presso un centro di assistenza autorizzato TOTAL.

Ispezione della vite di montaggio

Ispezionare periodicamente tutte le viti di montaggio e assicurarsi che siano ben serrate. Eventuali parti allentate devono essere serrate immediatamente; La mancata osservanza di questa precauzione può causare seri pericoli.

Indicatore

Quando le spazzole di carbone sono usurate, l'utensile elettrico si spegne. Ciò è indicato in anticipo dall'indicatore sul lato dell'utensile (numero parte 7) acceso o lampeggiante.

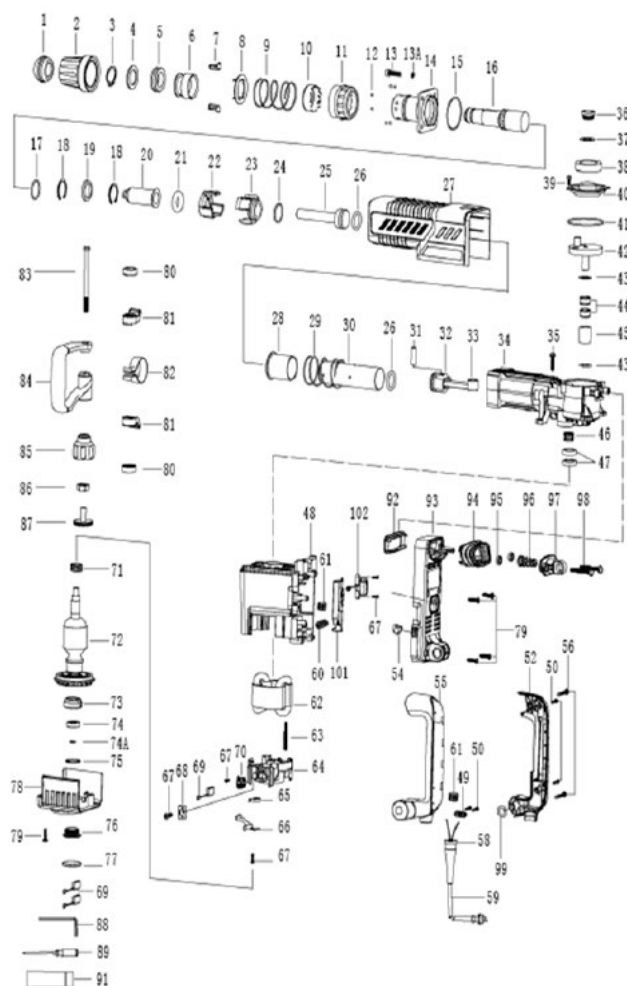
In questo caso, l'utensile elettrico deve essere inviato a un agente del servizio post-vendita. Se l'utensile elettrico si guasta nonostante l'attenzione prestata nelle procedure di produzione e collaudo, la riparazione deve essere eseguita da un centro di assistenza post-vendita TOTAL Power Tool.

Ambiente



- Non smaltire gli apparecchi elettrici come rifiuti urbani indifferenziati, utilizzare impianti di raccolta differenziata.
- Contattare l'autorità locale per informazioni sui sistemi di raccolta disponibili.
- Se gli apparecchi elettrici vengono smaltiti nelle discariche, le sostanze pericolose possono infiltrarsi nelle falde acquifere ed entrare nella catena alimentare, danneggiando la salute e il benessere.
- Riciclare le materie prime invece di smaltirle come rifiuti.
- La macchina, gli accessori e l'imballaggio devono essere selezionati per un riciclaggio ecologico.
- I componenti in plastica sono etichettati per il riciclaggio classificato.

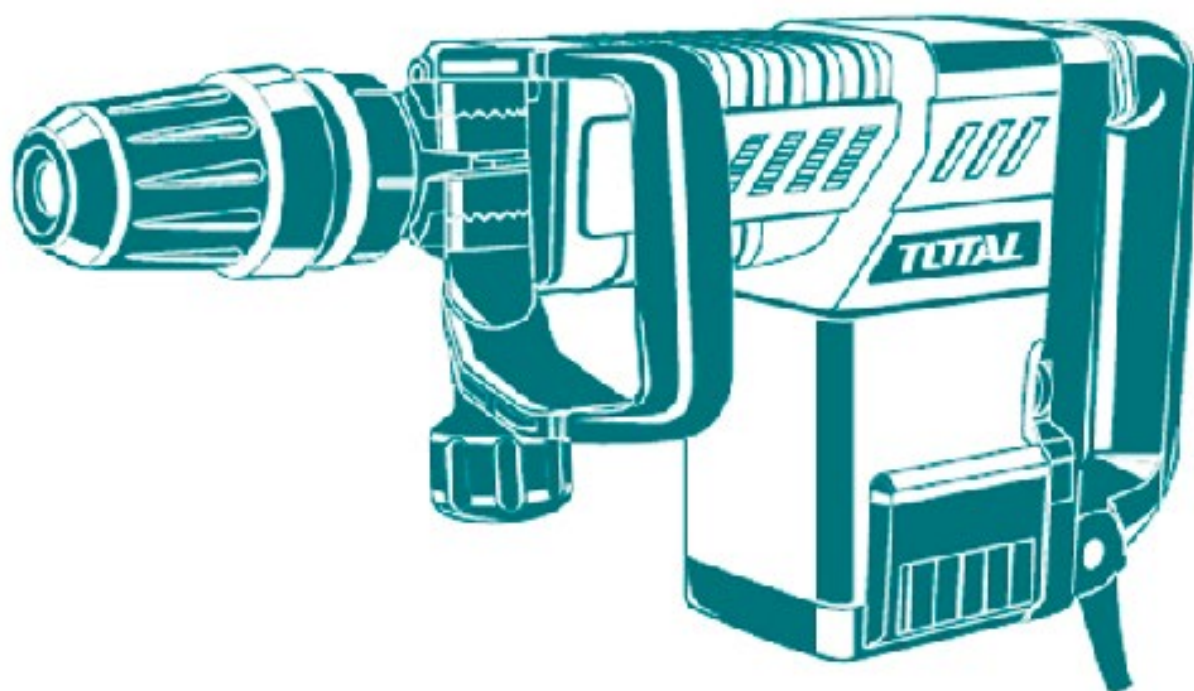
Vista esplosa



TOTAL

One-Stop Tools Station

TOTAL



MARTELLLO DA DEMOLIZIONE

1500W