

# TOTAL

One-Stop Tools Station

TOTAL

MARTILLO PERCUTOR

TH110286

INDUSTRIAL



1050W

# Instrucciones de seguridad



## Precaución

Lea todas las advertencias de seguridad y todas las instrucciones. El incumplimiento de las advertencias e instrucciones puede provocar descargas eléctricas, incendios y/o lesiones graves.

*Nota: Guarde todas las advertencias e instrucciones para futuras consultas.*

### 1) Seguridad en el área de trabajo

- a. Mantenga el área de trabajo limpia y bien iluminada para evitar accidentes.
- b. No utilice herramientas eléctricas en atmósferas explosivas, como en presencia de líquidos, gases o polvo inflamables que puedan provocar incendios.
- c. Mantenga alejados a niños y otras personas no autorizadas mientras utiliza una herramienta eléctrica. Las distracciones pueden hacer que pierda el control de la herramienta.

### 2) Seguridad eléctrica

- a. Los enchufes de las herramientas eléctricas deben coincidir con el tomacorriente. Nunca modifique el enchufe de ninguna manera. El uso de un enchufe adecuado reduce el riesgo de descarga eléctrica.
- b. Evite el contacto corporal con superficies conectadas a tierra como tuberías, radiadores, cocinas y refrigeradores. Existe un mayor riesgo de descarga eléctrica si su cuerpo está conectado a tierra.
- c. No exponga las herramientas eléctricas a la lluvia ni a condiciones de humedad. El agua que ingresa a una herramienta eléctrica aumentará el riesgo de descarga eléctrica.
- d. No utilice nunca el cable para transportar, tirar o desenchufar la herramienta eléctrica. Mantenga el cable alejado del calor o del aceite.
- e. Cuando utilice una herramienta eléctrica al aire libre, use un cable de extensión adecuado para uso en exteriores.
- f. Si es inevitable utilizar la herramienta en un lugar húmedo, use un suministro protegido por dispositivo de corriente residual (RCD) para reducir el riesgo de descarga eléctrica.

### 3) Seguridad personal

- a. Manténgase siempre alerta, observe lo que está haciendo y use el sentido común al utilizar la herramienta.
- b. No utilice una herramienta eléctrica si está cansado o bajo la influencia de medicamentos u otras sustancias.
- c. Utilice equipo de protección personal. Utilice siempre protección para los ojos. El equipo de protección, como mascarilla antipolvo, calzado de seguridad antideslizante, casco o protección auditiva que se utilice en las condiciones adecuadas reducirá las lesiones personales. Tampoco utilice ropa holgada ni joyas.
- d. Evite que la herramienta se encienda de manera involuntaria. Asegúrese de que el interruptor esté en la posición de apagado antes de conectarlo a la fuente de alimentación y de moverla.

- e. Retire cualquier llave de ajuste o llave inglesa antes de encender la herramienta eléctrica. Una llave inglesa o una llave colocada en una parte giratoria de la herramienta eléctrica pueden provocar lesiones graves.
- f. Si se utilizan dispositivos para la extracción y recolección de polvo, asegúrese de que estén conectados correctamente. Utilice adecuadamente estos dispositivos y reducirá peligros relacionados con el polvo.

#### **4) Uso y cuidado de herramientas eléctricas**

- a. No fuerce la herramienta. Utilice la herramienta eléctrica adecuada para cada uso.
- b. No utilice la herramienta eléctrica si no funciona su interruptor de encendido. Cualquier herramienta eléctrica que no se pueda controlar con el interruptor es peligrosa y debe repararse.
- c. Desconecte el enchufe de la fuente de energía antes de realizar cualquier ajuste, cambiar accesorios o almacenar la herramienta para evitar poner en marcha accidentalmente la herramienta.
- d. Utilice la herramienta eléctrica, los accesorios y las brocas, etc. de acuerdo con estas instrucciones, teniendo en cuenta las condiciones de trabajo y el trabajo a realizar. El uso de la herramienta eléctrica para operaciones diferentes a las previstas podría resultar en una situación peligrosa.
- e. Guarde las herramientas eléctricas fuera del alcance de los niños y no permita que personas que no estén familiarizadas con la herramienta la utilicen.
- f. Mantenga las herramientas eléctricas. Compruebe si hay desalineación o atascamiento de piezas móviles, rotura de piezas y cualquier otra condición que pueda afectar el funcionamiento de las herramientas eléctricas. Si está dañada, haga reparar la herramienta eléctrica antes de usarla. Muchos accidentes son causados por herramientas eléctricas mal mantenidas.
- g. Mantenga las herramientas de corte afiladas y limpias. Las herramientas de corte con un mantenimiento adecuado con bordes cortantes afilados tienen menos probabilidades de atascarse y son más fáciles de controlar.

#### **5) Servicio**

- a. Haga que su herramienta eléctrica sea reparada por una persona cualificada y utilice recambios recomendados por el fabricante. Esto garantizará que se mantenga la seguridad de la herramienta eléctrica.

## Reglas de seguridad para el correcto uso



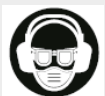
Doble aislamiento para protección adicional



Lea el manual de instrucciones antes de usar.



Conformidad CE.



Utilice gafas de seguridad, protección auditiva y mascarilla antipolvo.



Los residuos de productos eléctricos no deben desecharse con la basura doméstica. Por favor, recicle en las instalaciones correspondientes. Consulte con su autoridad local o minorista para obtener consejos de reciclaje.



Alerta de seguridad. Utilice únicamente los accesorios admitidos por el fabricante.

## Advertencias de seguridad adicionales

- Use protectores para los oídos. La exposición al ruido puede causar pérdida de audición.
- Utilice mangos auxiliares, si se suministran con la herramienta. La pérdida de control puede provocar lesiones personales.
- Sujete la herramienta eléctrica por las superficies de agarre aisladas cuando realice una operación en la que el accesorio de corte pueda entrar en contacto con cables ocultos o con su propio cable.
- El accesorio de corte que entra en contacto con un cable conectado a la corriente podría provocar una descarga eléctrica al operador.
- Dirija siempre el cable hacia la parte trasera, lejos de la máquina.
- No transporte la máquina por el cable.
- Cuando trabaje con la máquina, sujétela siempre firmemente con ambas manos y manténgase firme.
- Durante las pausas en el trabajo o cuando no esté utilizando la herramienta (por ejemplo, cambio de herramientas de trabajo, reparaciones, limpieza, ajuste), desconecte la herramienta de la corriente.
- Las personas no cualificadas no pueden utilizar esta herramienta.
- Mantenga los accesorios de la herramienta fuera del alcance de los niños.
- Utilice únicamente accesorios originales recomendados por el fabricante.

## Otros riesgos

Incluso cuando la herramienta eléctrica se utiliza según lo prescrito, no es posible eliminar todos los factores de riesgo residuales:

- a. Defectos de salud resultantes de la emisión de vibraciones si la herramienta eléctrica se utiliza durante un período de tiempo más prolongado o si no se gestiona y mantiene adecuadamente.
- b. Lesiones y daños a la propiedad debido a accesorios rotos que se rompen repentinamente.



### Precaución

Esta herramienta eléctrica produce un campo electromagnético durante su funcionamiento. Este campo puede, en algunas circunstancias, interferir con los implantes médicos activos o pasivos.

Para reducir el riesgo de lesiones graves, recomendamos a las personas con implantes médicos que consulten a su médico antes de utilizar esta herramienta eléctrica.



Si el cable está dañado o cortado durante el trabajo, no toque el cable, desconecte inmediatamente la herramienta. Nunca use la máquina con un cable dañado.

La máquina no debe estar húmeda y no debe utilizarse en un ambiente húmedo.



### Atención

Trabajar de forma segura con esta máquina sólo es posible cuando se lee completamente la información de funcionamiento o seguridad, y se siguen estrictamente las instrucciones contenidas en ella.

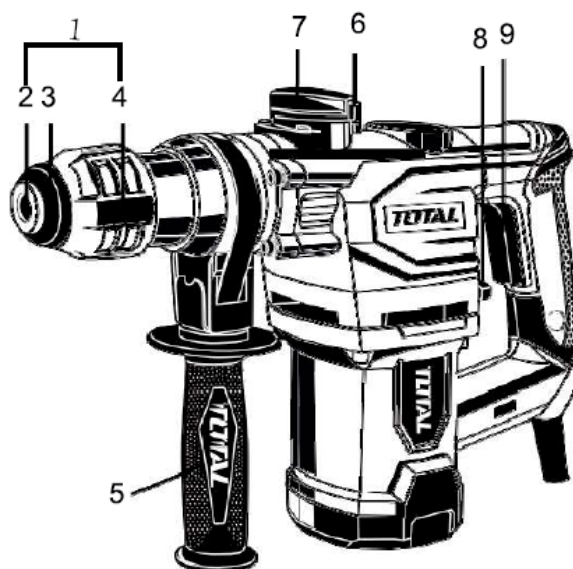


## Datos técnicos

Ficha técnica	
<b>Potencia</b>	1050W
<b>Voltaje</b>	220-240V
<b>Frecuencia</b>	50/60Hz
<b>Velocidad sin carga</b>	900/min
<b>Tasa impacto</b>	4000/min
<b>Capacidad perforación cemento</b>	28mm
<b>Capacidad perforación acero</b>	13mm
<b>Capacidad de taladrado madera</b>	40mm

## Descripción del producto

1. Portabrocas de repuesto
2. Portabrocas
3. Tapa protectora contra el polvo
4. Mango de bloqueo
5. Mango auxiliar
6. Botón de desbloqueo
7. Interruptor de selección de modo 1
8. Interruptor de selección de modo 2
9. Interruptor de ON/OFF



*Nota:* La máquina está diseñada para la perforación en cemento, ladrillo y piedra. Está igualmente adecuada para la perforación en madera, metal, cerámico y plástico.

*Nota 2:* No todos los accesorios ilustrados o descritos no tienen por qué estar incluidos en la entrega estándar.

## Puesta en funcionamiento

### Antes de usar



Tenga cuidado con las líneas eléctricas ocultas o las tuberías de gas y agua. Compruebe el área de trabajo con dispositivos como detector de metales.

Utilice siempre la tensión de alimentación correcta. El voltaje de la fuente de alimentación debe coincidir con el valor indicado en la placa de identificación de la máquina.

### Cambio de brocas

Tenga cuidado de que la tapa protectora contra el polvo no se dañe al cambiar las brocas.

### Insertar brocas

- Limpiar y ligeramente la herramienta antes de insertarlas.
- Inserte la broca sin polvo en el portabrocas girando hasta que encaje.

- La broca se bloquea sola. Compruebe el bloqueo tirando de ella.

### Sacar brocas

Tire del manguito de bloqueo hacia atrás y sosténgalo mientras extrae la broca. Utilice solo brocas que se ajusten a las cabezas de los tornillos.

### Puesta en funcionamiento

- Encendido: presione el interruptor de ON/OFF
- Apagado: suelte el interruptor ON/OFF

### Instrucciones de trabajo

#### Parada por sobrecarga en el perforado

Si la broca se atasca o se engancha, se interrumpe el giro de la broca. Debido a las fuerzas que se producen, deberá sujetar siempre la máquina con ambas manos y adopte una postura segura. La máquina debe usarse solo con un mango auxiliar.

#### Mango auxiliar

Podrá obtener una posición segura al trabajar con la herramienta girada sujetando el mando auxiliar. Afloje y gire el accesorio del mango en sentido antihorario.

Para apretar el mango auxiliar:

- Afloje el tornillo de mariposa del mango auxiliar
- Ajuste la profundidad de perforación en el tope de profundidad.
- Vuelva a apretar el tornillo de mariposa.

## Modos de funcionamiento



### Modo de perforación del martillo

Gire el selector de modo (8) a  y gire el interruptor (7) hacia 





*Nota: Al cambiar los modos de funcionamiento, active el interruptor de ON/OFF ligeramente.*

### Modo cincel

Gire el interruptor selector de modo (8) a  y luego gire el interruptor (7) a la dirección 



### Modo taladro

Gire el interruptor selector de modo (8) a  y luego gire el interruptor (7) a la dirección 



## Mantenimiento

Antes de hacer cualquier trabajo de mantenimiento y limpieza en la máquina, desconecte el cable del enchufe.

### Afilado de las herramientas de cincelado

Con herramientas de inserción afiladas, se logra un buen rendimiento de trabajo y una larga vida útil.

Por lo tanto, afile el cincel con regularidad. Afile la herramienta en una muela (por ejemplo, óxido de alúmina) con suministro constante de agua.

### Para un funcionamiento seguro

- Mantenga siempre limpias la máquina y las ranuras de ventilación.
- Limpie el soporte de la herramienta a diario.

### Reemplazo de la tapa protectora contra el polvo

Las tapas protectoras contra el polvo dañadas deben reemplazarse ya que el polvo que se filtra en el portabrocas puede causar errores en la herramienta.

- Tire hacia atrás y sostenga el manguito de bloqueo.
- Retire la tapa antipolvo con una herramienta adecuada.
- Con el manguito de bloqueo retirado, tire de la nueva tapa hasta que se asiente firmemente sobre el portaherramientas y el manguito de bloqueo pueda deslizarse nuevamente hacia adelante.

Si la máquina fallara a pesar del cuidado tomado en la fabricación y prueba, póngase en contacto con su distribuidor oficial de la marca TOTAL.

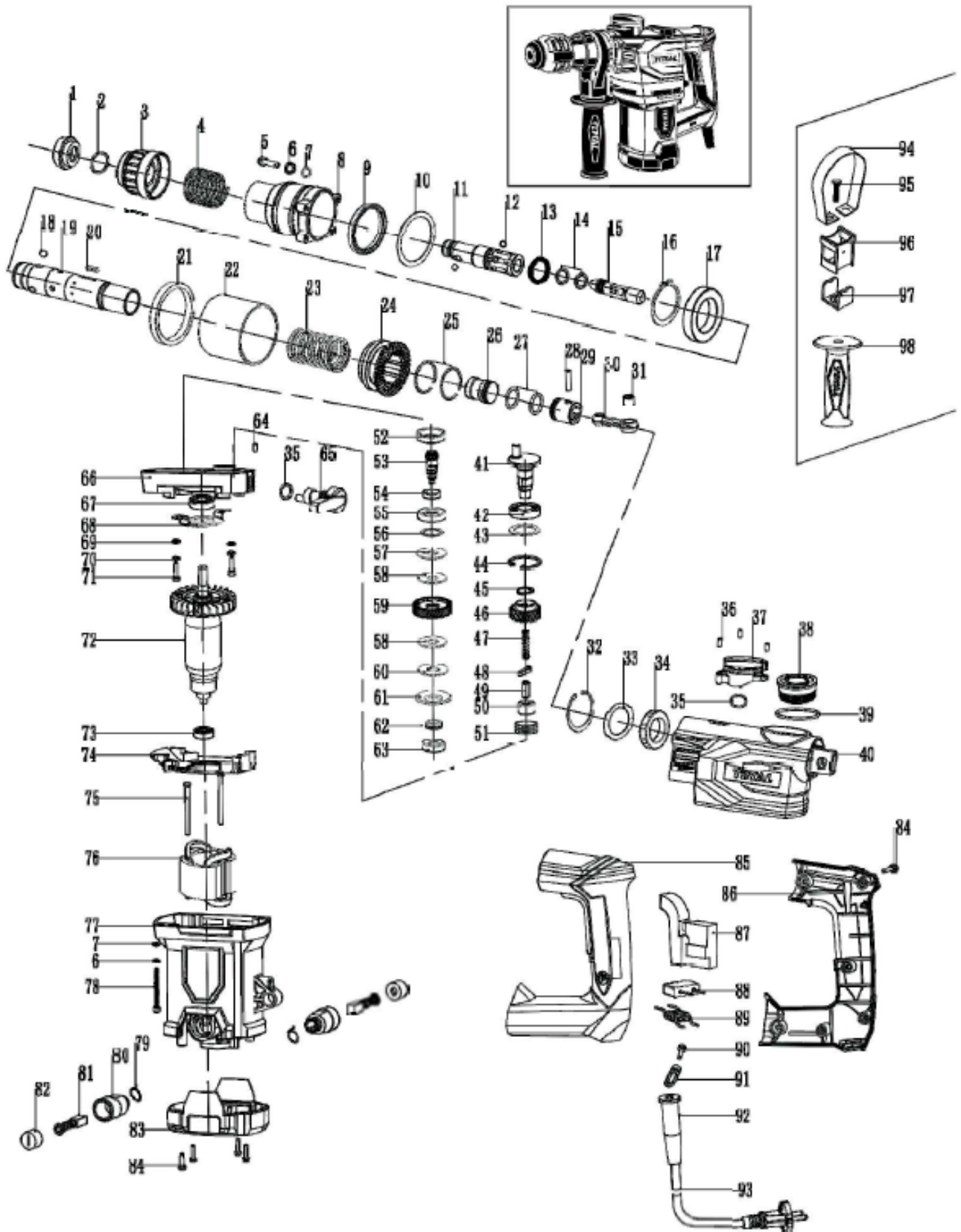
## Medio ambiente



- No deseche los aparatos eléctricos como residuos municipales sin clasificar, use instalaciones de recolección separadas.
- Comuníquese con su autoridad local para obtener información sobre los sistemas de recolección disponibles.
- Si los aparatos eléctricos se desechan en vertederos, las sustancias peligrosas pueden filtrarse al agua subterránea y entrar en la cadena alimentaria, dañando su salud y bienestar.
- Recicle las materias primas en lugar de desecharlas como desperdicio.
- La máquina, los accesorios y el embalaje deben clasificarse para un reciclaje respetuoso con el medio ambiente.
- Los componentes de plástico están etiquetados para reciclaje categorizado.



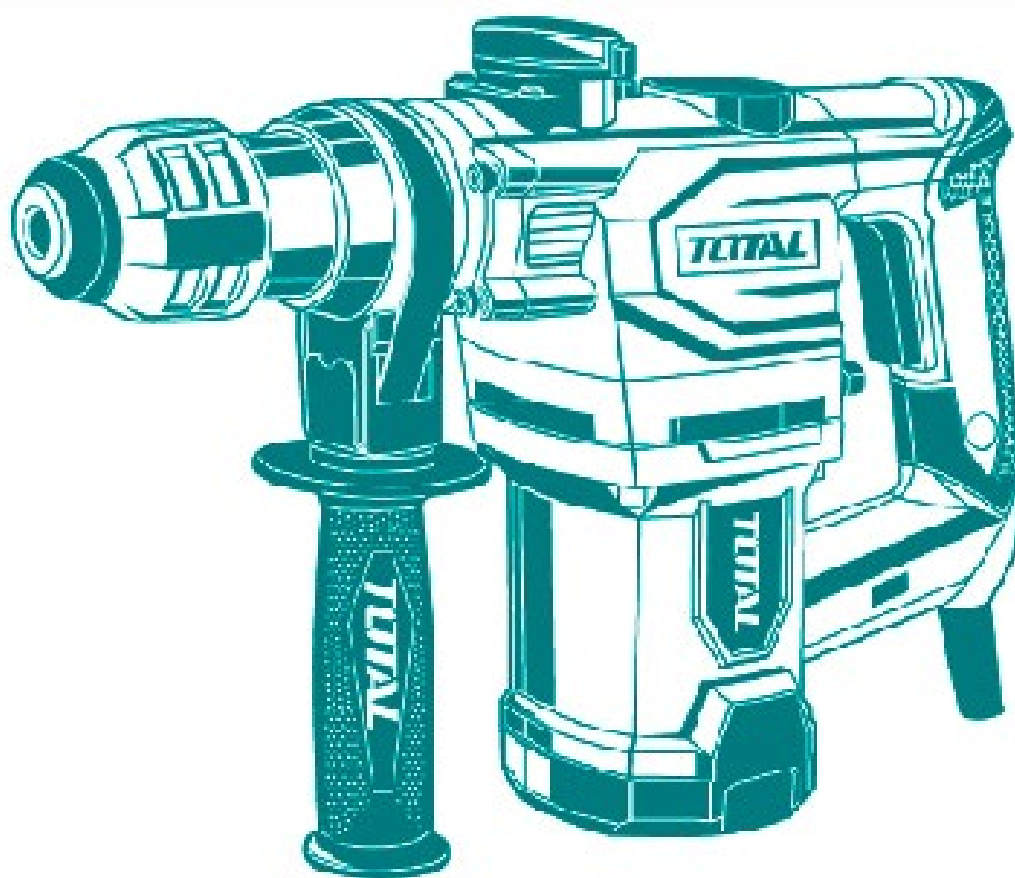
# Despiece



# TOTAL

One-Stop Tools Station

TOTAL



MARTILLO PERCUTOR

1050W