

# TOTAL

One-Stop Tools Station

TOTAL

TRAPANO A PERCUSSIONE

TG111165



IT



CE



1050W

# Istruzioni di sicurezza



## Attenzione

Leggere tutte le avvertenze di sicurezza e tutte le istruzioni. La mancata osservanza delle avvertenze e delle istruzioni può causare scosse elettriche, incendi e/o lesioni gravi. Questo manuale deve accompagnare l'apparecchiatura in ogni momento e deve essere conservato in un luogo sicuro per essere disponibile.

*Nota: salvare tutte le avvertenze e le istruzioni per riferimenti futuri. A causa del nostro programma di ricerca, sviluppo e innovazione in corso, le specifiche in questo documento sono soggette a modifiche senza preavviso.*

### 1) Sicurezza dell'area di lavoro

- a. Mantenere l'area di lavoro pulita e ben illuminata per evitare incidenti.
- b. Non utilizzare utensili elettrici in atmosfere esplosive, ad esempio in presenza di liquidi, gas o polveri infiammabili che possono provocare incendi.
- c. Tenere lontani bambini e altre persone non autorizzate durante l'utilizzo di un utensile elettrico. Le distrazioni possono farti perdere il controllo dello strumento.

### 2) sicurezza elettrica

- a. Le spine dell'utensile elettrico devono corrispondere alla presa. Non modificare mai la spina in alcun modo. L'uso di una spina adatta riduce il rischio di scosse elettriche.
- b. Evitare il contatto corporeo con superfici messe a terra come tubi, radiatori, cucine e frigoriferi. C'è un rischio maggiore di scosse elettriche se il tuo corpo è collegato a terra.
- c. Non esporre gli utensili elettrici alla pioggia o all'umidità. L'ingresso di acqua in un utensile elettrico aumenterà il rischio di scosse elettriche.
- d. Non utilizzare mai il cavo per trasportare, tirare o scollegare l'utensile elettrico. Tenere il cavo lontano da fonti di calore o olio.
- e. Quando si utilizza un utensile elettrico all'aperto, utilizzare una prolunga adatta per l'uso esterno.
- f. Se l'utilizzo dell'utensile in un luogo umido è inevitabile, utilizzare un'alimentazione protetta da un dispositivo a corrente residua (RCD) per ridurre il rischio di scosse elettriche.

### 3) Sicurezza personale

- a. Stai sempre attento, osserva quello che stai facendo e usa il buon senso quando usi lo strumento.
- b. Non utilizzare un utensile elettrico se si è stanchi o sotto l'effetto di farmaci o altre sostanze.
- c. Indossare dispositivi di protezione individuale. Indossare sempre una protezione per gli occhi. Dispositivi di protezione come una maschera antipolvere, scarpe di sicurezza antiscivolo, elmetto o protezioni per l'udito utilizzati in condizioni adeguate ridurranno le lesioni personali. Inoltre, non indossare abiti larghi o gioielli.

- d. Impedire l'accensione involontaria dello strumento. Assicurarsi che l'interruttore sia in posizione off prima di collegarlo alla fonte di alimentazione e spostarsi.
- e. Rimuovere eventuali chiavi di regolazione o chiavi inglesi prima di accendere l'utensile elettrico. Una chiave inglese regolabile o una chiave inglese posizionata in una parte rotante dell'utensile elettrico può causare gravi lesioni.
- f. Se si utilizzano dispositivi per l'aspirazione e la raccolta della polvere, assicurarsi che siano collegati correttamente. Usa correttamente questi dispositivi e ridurrai i rischi legati alla polvere.

#### **4) Uso e cura degli utensili elettrici**

- a. Non forzare lo strumento. Utilizzare l'utensile elettrico corretto per ogni utilizzo.
- b. Non utilizzare l'utensile elettrico se il relativo interruttore di alimentazione non funziona. Qualsiasi utensile elettrico che non può essere controllato con l'interruttore è pericoloso e deve essere riparato.
- c. Scollegare la spina dalla presa di corrente prima di effettuare qualsiasi regolazione, cambiare accessori o riporre l'utensile per evitare l'avvio accidentale dell'utensile.
- d. Utilizzare l'utensile elettrico, gli accessori, le punte, ecc. secondo queste istruzioni, tenendo conto delle condizioni di lavoro e del lavoro da svolgere. L'uso dell'utensile elettrico per operazioni diverse da quelle previste potrebbe creare una situazione di pericolo.
- e. Conservare gli utensili elettrici fuori dalla portata dei bambini e non consentire a persone che non hanno familiarità con l'utensile di utilizzarlo.
- f. Tieni gli utensili elettrici. Verificare la presenza di disallineamenti o inceppamenti di parti mobili, rotture di parti e qualsiasi altra condizione che possa influire sul funzionamento degli utensili elettrici. Se è danneggiato, far riparare l'utensile elettrico prima di utilizzarlo. Molti incidenti sono causati da utensili elettrici mal tenuti.
- g. Mantieni gli strumenti da taglio affilati e puliti. Gli utensili da taglio correttamente mantenuti con taglienti affilati hanno meno probabilità di legarsi e sono più facili da controllare.

#### **5) Servizio**

- a. Far riparare il proprio elettroutensile da una persona qualificata e utilizzare parti di ricambio consigliate dal produttore. Ciò garantirà il mantenimento della sicurezza dell'utensile elettrico.

## Norme di sicurezza per un uso corretto



Doppio isolamento per una protezione aggiuntiva



Si prega di leggere il manuale di istruzioni prima dell'uso.



Conformità CE.



Indossare occhiali di sicurezza, protezioni per l'udito e una maschera antipolvere.



I rifiuti di prodotti elettrici non devono essere smaltiti con i rifiuti domestici. Si prega di riciclare presso le strutture appropriate. Verificare con l'autorità locale o il rivenditore per consigli sul riciclaggio.



Allarme di sicurezza. Utilizzare solo accessori supportati dal produttore.

## Avvisi di sicurezza aggiuntivi

- Indossa delle protezioni per le orecchie. L'esposizione al rumore può causare la perdita dell'udito.
- Utilizzare maniglie ausiliarie, se fornite con l'utensile. La perdita di controllo può causare lesioni personali.
- Tenere l'utensile elettrico per le superfici di presa isolate durante l'esecuzione di un'operazione in cui l'accessorio di taglio potrebbe entrare in contatto con cavi nascosti o con il proprio cavo.
- Instradare sempre il cavo all'indietro, lontano dalla macchina.
- Non trasportare la macchina tenendola per il cavo.
- Quando si lavora con la macchina, tenerla sempre saldamente con entrambe le mani e rimanere ben saldi.
- L'operatore è responsabile per qualsiasi danno o incidente causato dall'ignoranza del presente manuale e delle istruzioni di sicurezza.
- Durante le pause di lavoro o quando l'utensile non è in uso (ad esempio, cambio degli strumenti di lavoro, riparazioni, pulizia, regolazione), scollegare l'utensile dalla rete.
- Le persone non qualificate non possono utilizzare questo strumento.
- Tenere gli accessori degli utensili fuori dalla portata dei bambini.
- Utilizzare solo accessori originali consigliati dal produttore.

## Altri rischi

Anche utilizzando l'elettrotensile come prescritto, non è possibile eliminare tutti i fattori di rischio residui:

- a. Difetti sanitari derivanti dall'emissione di vibrazioni se l'utensile elettrico viene utilizzato per un periodo di tempo più lungo o se non viene gestito e mantenuto correttamente.
- b. Lesioni e danni materiali dovuti a infissi rotti che si rompono improvvisamente.



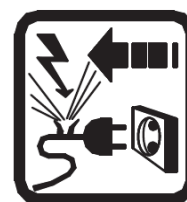
### Attenzione

Questo elettrotensile produce un campo elettromagnetico durante il funzionamento. Questo campo può, in alcune circostanze, interferire con impianti medici attivi o passivi.

Per ridurre il rischio di lesioni gravi, si consiglia alle persone con impianti medici di consultare il proprio medico prima di utilizzare questo elettrotensile.

Se il cavo è danneggiato o tagliato durante il lavoro, non toccare il cavo, scollegare immediatamente l'utensile. Non utilizzare mai la macchina con un cavo danneggiato.

La macchina non deve essere umida e non deve essere utilizzata in un ambiente umido.



### Attenzione

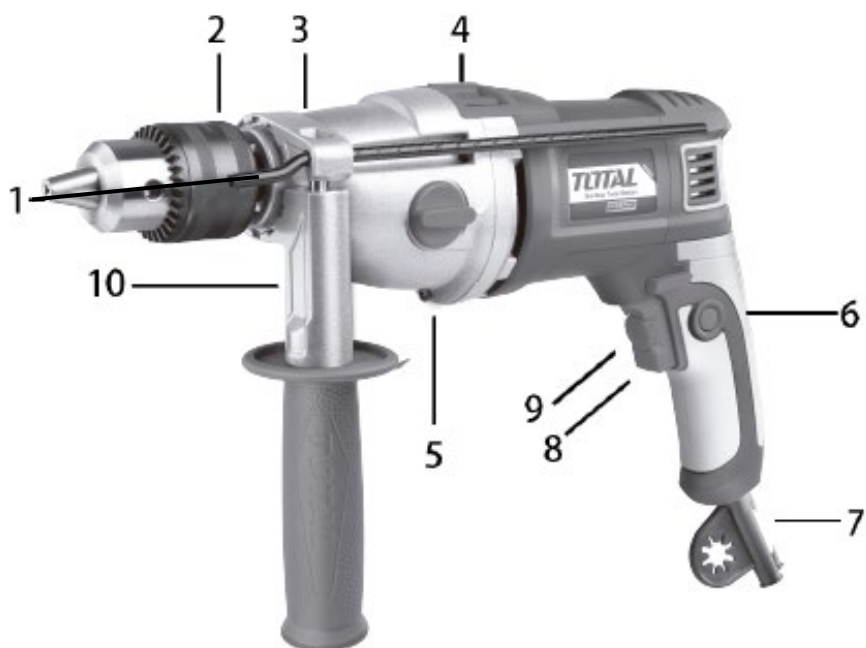
Il funzionamento sicuro di questa macchina è possibile solo quando le informazioni operative o di sicurezza sono state lette completamente e le istruzioni in esse contenute sono state rigorosamente seguite.



## Dati tecnici

Scheda dati	
<b>Energia</b>	1050 W
<b>Voltaggio</b>	220-240V
<b>Frequenza</b>	50/60Hz
<b>nessuna velocità di carico</b>	0-1100 min-1, 0-3000 min-1
<b>colpi al minuto</b>	0-17600min-1, 0-48000min-1
<b>capacità del mandrino</b>	3-16 mm
<b>Capacità di perforazione dei metalli</b>	16 mm
<b>Capacità di perforazione della muratura</b>	20 mm
<b>Capacità di perforazione del legno</b>	40 mm
<b>Peso</b>	3,7 kg
<b>Classe di protezione</b>	□ / II
<b>Accessori</b>	1 maniglia ausiliaria 1 set di spazzole di carbone 1 misuratore di profondità 1 chiave per mandrino

## Descrizione del prodotto



1. Sosta di profondità
2. Mandrino per trapano
3. Vite di bloccaggio per profondimetro
4. Selettore azione trapano/impatto
5. Selettore 1 marcia/2 marce
6. Pulsante di blocco interruttore
7. Guaina per cavi
8. Interruttore on/off [ON/OFF]
9. Controllo della velocità variabile
10. Maniglia ausiliaria

*Nota: non tutti gli accessori illustrati o descritti potrebbero non essere inclusi nella fornitura standard.*

# Impostare

## Installazione della maniglia ausiliaria

- Allentare la vite di bloccaggio della maniglia in senso antiorario.
- Far scorrere la maniglia sul collo dell'utensile.
- Ruotare la maniglia intorno al collo nella posizione desiderata.
- Serrare la vite di bloccaggio in senso orario per fissare la maniglia.
- Se sei destrorso, regola la maniglia come mostrato in figura. Se sei mancino, capovolgi la maniglia.



## Installazione del misuratore di profondità

L'arresto di profondità può essere utilizzato per impostare una profondità costante per la foratura. Per utilizzare il misuratore di profondità:

- Allentare la vite di bloccaggio dell'indicatore ruotando la maniglia ausiliaria in senso antiorario.
- Inserire il fermo di profondità attraverso il foro dell'impugnatura.
- Far scorrere il misuratore di profondità alla profondità richiesta e serrare la vite di bloccaggio ruotandola in senso orario.



## punte e mandrini

Prima di effettuare qualsiasi installazione sull'utensile, togliere la spina dalla rete.

- Rimuovere la chiave del mandrino dalla linguetta di conservazione della chiave sulla base dell'impugnatura del trapano.

- Mettere la chiave nel mandrino, ruotarla in senso antiorario per smontare/allentare il mandrino
- Inserire il trapano/utensile e serrare saldamente il mandrino ruotando la chiave in senso orario.
- Rimuovere la chiave e riposizionarla nella linguetta di conservazione alla base dell'impugnatura del trapano.



### Funzionamento interruttore ON/OFF

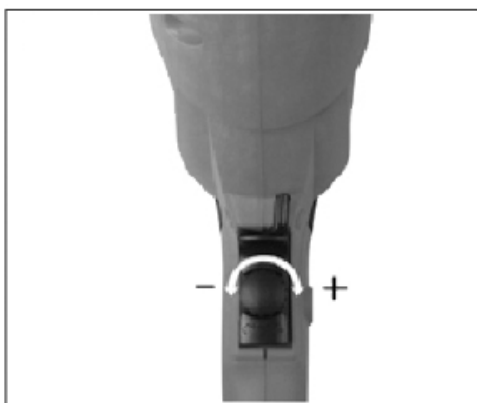
- Premere l'interruttore di accensione/spegnimento per utilizzare lo strumento.
- Rilascia l'interruttore per fermarlo.
- Se si desidera utilizzare il trapano continuamente, è possibile premere il pulsante di blocco dell'interruttore dopo aver premuto l'interruttore di accensione/spegnimento.
- Per rilasciare il pulsante di blocco, basta premere a fondo l'interruttore di accensione/spegnimento, il pulsante si rilascerà automaticamente.



### Manopola di controllo della velocità variabile

- La velocità massima può essere modificata ruotando il comando di velocità variabile.
- Ruotare in senso orario per aumentare e in senso antiorario per diminuire la velocità.
- La velocità del trapano varia con la quantità di pressione applicata all'interruttore on/off, cioè più pressione per più velocità.





### Cambia il senso di rotazione

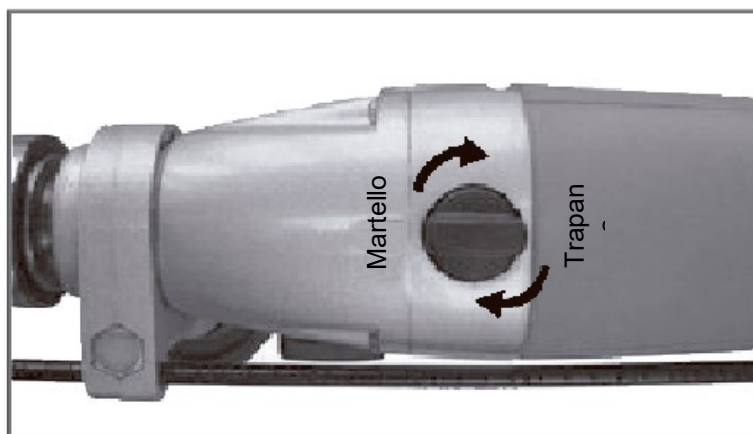
- Per cambiare il senso di rotazione, portare il selettore avanti/indietro nella posizione "R" indicata sul trapano.
- La rotazione sarà ora in avanti.
- Spingere il selettore avanti/indietro nella posizione "L" indicata sul trapano. La rotazione sarà inversa.

*Nota: non spostare mai l'interruttore avanti/indietro mentre il trapano è in funzione o l'interruttore di accensione/spegnimento è bloccato, poiché ciò danneggerebbe il trapano.*



### Interruttore di azione di perforazione/impatto

Durante la perforazione di muratura e calcestruzzo, portare il selettore dell'azione di perforazione/impatto sulla posizione del martello "←". Quando si fora legno, metallo, plastica, spingere l'interruttore nella posizione del trapano "↘".



## Consigli di lavoro per il tuo trapano

- 1) Perforazioni in muratura e calcestruzzo:**
  - a. Portare il selettore dell'azione di perforazione/percussione nella posizione "simbolo del martello".
- 2) trapano in acciaio**
  - a. Posizionare il selettore dell'azione di perforazione/urto nella posizione "simbolo di perforazione" (trapano). Le punte HSS devono essere sempre utilizzate per forare l'acciaio a una velocità inferiore.
- 3) Vite**
  - a. Posizionare il selettore dell'azione di perforazione/urto nella posizione "simbolo di perforazione". Utilizzare la bassa velocità per inserire o rimuovere le viti.
- 4) fori pilota**
  - a. Quando si esegue un foro grande in un materiale resistente (ad es. acciaio), si consiglia di praticare un piccolo foro pilota prima di utilizzare una punta da trapano grande.
- 5) piastrelle di perforazione**
  - a. Posizionare il selettore trapano/impatto nella posizione "simbolo del trapano" per eseguire la perforazione. Quando la piastrella è stata perforata, passare alla posizione "simbolo martello".
- 6) raffreddare il motore**
  - a. Se il tuo elettroutensile si surriscalda, imposta la velocità al massimo e fallo funzionare senza carico per 2-3 minuti per raffreddare il motore.

## Manutenzione e risoluzione dei problemi

Prima di eseguire qualsiasi intervento di manutenzione e pulizia sulla macchina, scollegare il cavo di alimentazione dalla presa di corrente.

### Manutenzione

- Il vostro elettroutensile non richiede ulteriore lubrificazione o manutenzione.
- Non usare mai acqua o detergenti chimici per pulire il tuo elettroutensile. Pulisci con un asciugamano asciutto.
- Fai riparare i tuoi pezzi presso un rivenditore ufficiale.
- Conservare sempre l'utensile elettrico in un luogo asciutto.
- Tenere pulite le fessure di ventilazione del motore.
- Se vedi alcune piccole scintille nelle fessure di ventilazione, è normale e non danneggerà il tuo elettroutensile.
- Se il cavo di alimentazione è danneggiato, deve essere sostituito.

### Risoluzione dei problemi

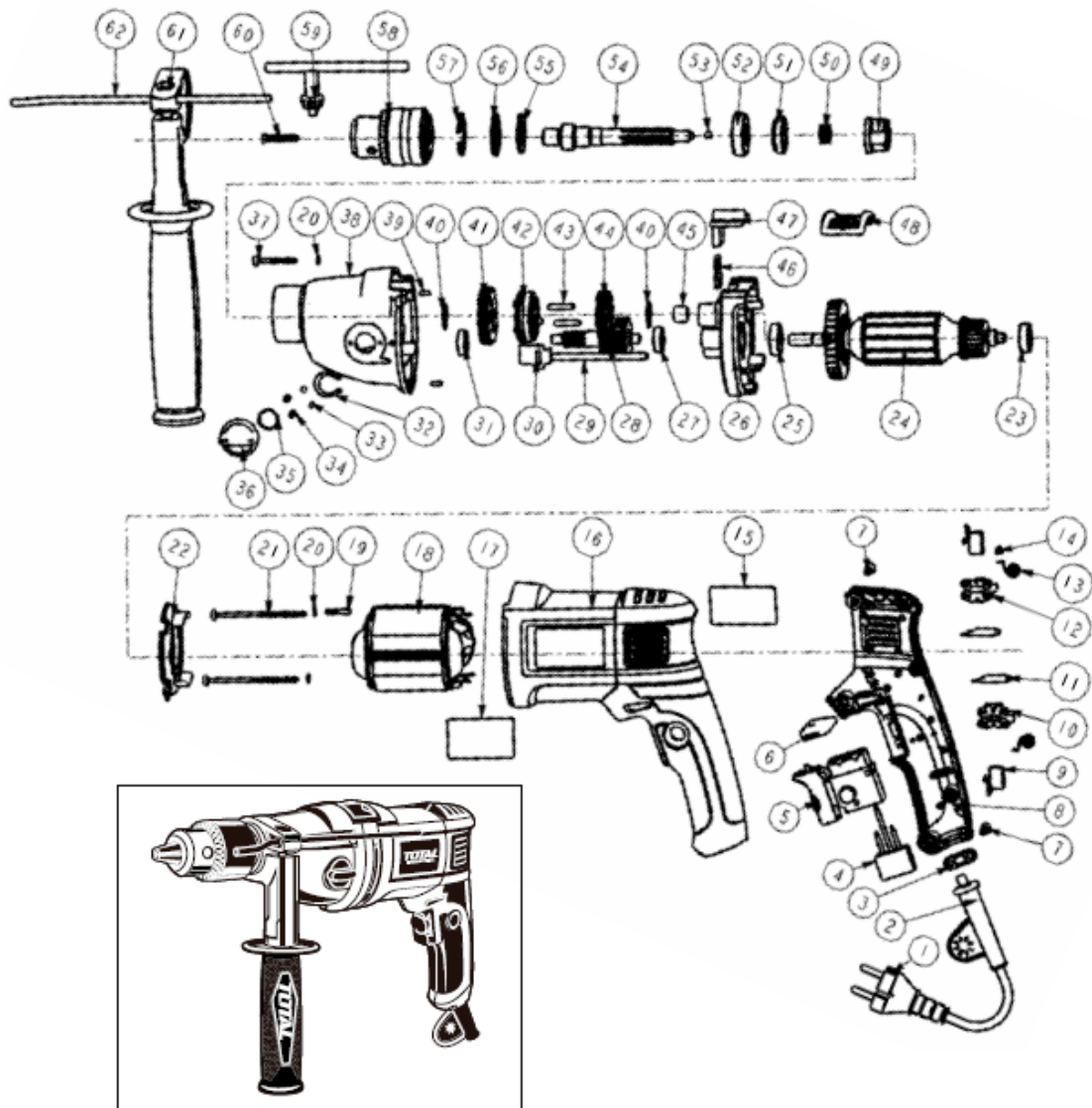
- Se il tuo trapano non funziona, controlla l'alimentazione alla presa di corrente.
- Se il trapano non funziona correttamente, controllare l'affilatura della punta, sostituire la punta se è usurata. Verificare che il trapano sia impostato per ruotare in avanti per il normale utilizzo.
- Se hai ancora problemi, contatta il tuo rivenditore ufficiale.

## Ambiente



- Non smaltire gli apparecchi elettrici come rifiuti urbani indifferenziati, utilizzare impianti di raccolta differenziata.
- Contattare l'autorità locale per informazioni sui sistemi di raccolta disponibili.
- Se gli apparecchi elettrici vengono smaltiti nelle discariche, le sostanze pericolose possono infiltrarsi nelle falde acquifere ed entrare nella catena alimentare, danneggiando la salute e il benessere.
- Riciclare le materie prime invece di smaltirle come rifiuti.
- La macchina, gli accessori e l'imballaggio devono essere selezionati per un riciclaggio ecologico.
- I componenti in plastica sono etichettati per il riciclaggio classificato.

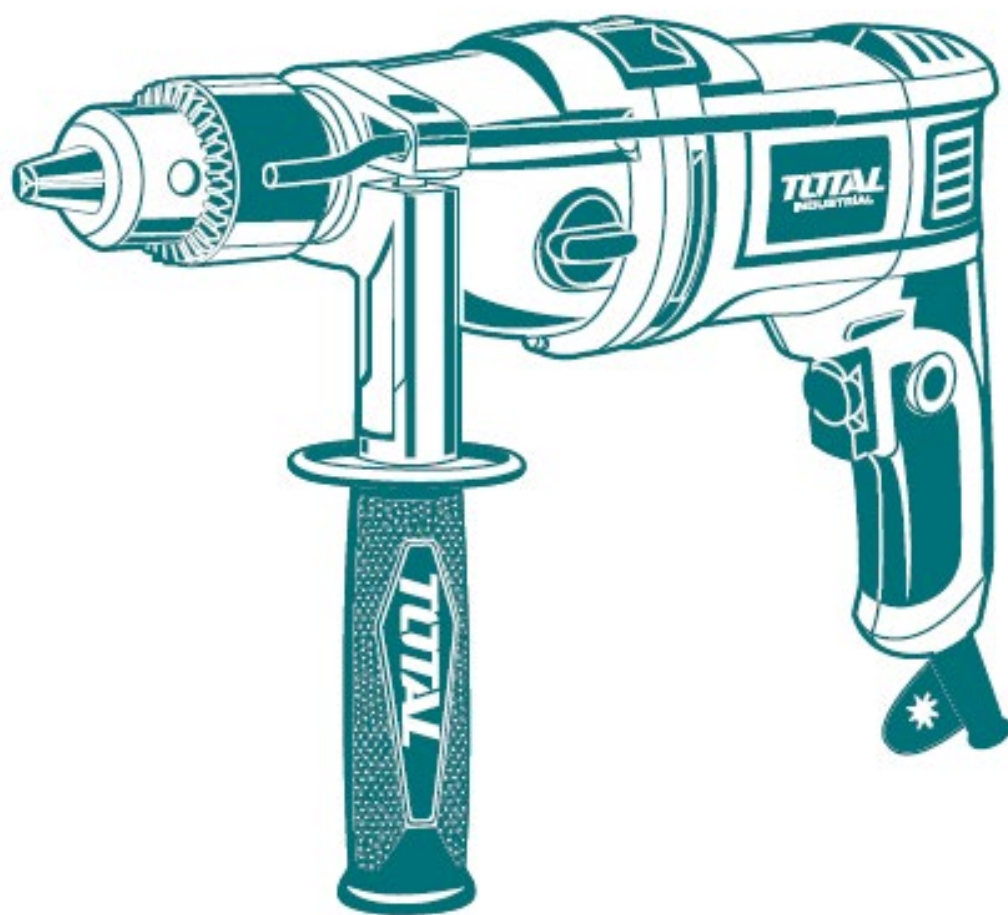
## Vista esplosa



# TOTAL

One-Stop Tools Station

TOTAL



TRAPANO A PERCUSSIONE

# 1050W