

TOTAL

One-Stop Tools Station

TOTAL

LIXADORA ROTO

TF2041506



450W

Instruções de segurança



Cuidado

Leia todos os avisos de segurança e todas as instruções. O não cumprimento dos avisos e instruções pode resultar em choque elétrico, incêndio e/ou ferimentos graves.

Nota: Guarde todos os avisos e instruções para referência futura. Devido ao contínuo desenvolvimento de I+D+I da marca, este manual e as especificações técnicas podem sofrer alterações sem aviso prévio.

1) Segurança da área de trabalho

- a. Mantenha a área de trabalho limpa e bem iluminada para evitar acidentes.
- b. Não use ferramentas elétricas em atmosferas explosivas, como na presença de líquidos inflamáveis, gases ou poeira que possam causar incêndios.
- c. Mantenha crianças e outras pessoas não autorizadas afastadas enquanto estiver usando uma ferramenta elétrica. Distrações podem fazer com que você perca o controle da ferramenta.

2) Segurança elétrica

- a. Os plugues da ferramenta elétrica devem corresponder à tomada. Nunca modifique o plugue de forma alguma. O uso de um plugue adequado reduz o risco de choque elétrico.
- b. Evite o contato corporal com superfícies aterradas, como canos, radiadores, fogões e geladeiras. Existe um risco aumentado de choque elétrico se seu corpo estiver aterrado.
- c. Não exponha ferramentas elétricas à chuva ou condições úmidas. A entrada de água em uma ferramenta elétrica aumentará o risco de choque elétrico.
- d. Nunca use o cabo para transportar, puxar ou desconectar a ferramenta elétrica. Mantenha o cabo longe do calor ou óleo.
- e. Ao usar uma ferramenta elétrica ao ar livre, use um cabo de extensão adequado para uso externo.
- f. Se for inevitável usar a ferramenta em um local úmido, use uma fonte protegida de Dispositivo de Corrente Residual (RCD) para reduzir o risco de choque elétrico.
- g. Certifique-se de que a tensão da rede é igual à tensão na placa de identificação da ferramenta. Remova o plugue da tomada antes de fazer qualquer ajuste ou manutenção.

3) Segurança pessoal

- a. Fique sempre alerta, observe o que está fazendo e use o bom senso ao usar a ferramenta.
- b. Não use uma ferramenta elétrica se estiver cansado ou sob a influência de medicamentos ou outras substâncias.
- c. Use equipamento de proteção individual. Sempre use proteção para os olhos. Equipamentos de proteção, como máscara contra poeira, sapatos de segurança antiderrapantes, capacete ou proteção auditiva, usados

nas condições adequadas, reduzirão os ferimentos. Também não use roupas largas ou jóias.

- d. Evite que a ferramenta ligue involuntariamente. Certifique-se de que o interruptor esteja na posição desligada antes de conectar à fonte de alimentação e mover.
- e. Remova quaisquer chaves de ajuste ou chaves antes de ligar a ferramenta elétrica. Uma chave ajustável ou chave colocada em uma parte rotativa da ferramenta elétrica pode causar ferimentos graves.
- f. Se os dispositivos forem usados para extração e coleta de poeira, certifique-se de que estejam conectados corretamente. Use adequadamente esses dispositivos e você reduzirá os riscos relacionados à poeira. O contato ou a inalação dessas poeiras pode colocar em risco a saúde do operador e dos espectadores.

4) Uso e cuidados com ferramentas elétricas

- a. Não force a ferramenta. Use a ferramenta elétrica correta para cada uso.
- b. Não use a ferramenta elétrica se o interruptor de alimentação não funcionar. Qualquer ferramenta elétrica que não possa ser controlada com o interruptor é perigosa e deve ser reparada.
- c. Desconecte o plugue da fonte de alimentação antes de fazer qualquer ajuste, trocar acessórios ou guardar a ferramenta para evitar a partida acidental da ferramenta.
- d. Use a ferramenta elétrica, acessórios e brocas, etc. de acordo com estas instruções, tendo em conta as condições de trabalho e o trabalho a realizar. O uso da ferramenta elétrica para operações diferentes das previstas pode resultar em uma situação perigosa.
- e. Guarde as ferramentas elétricas fora do alcance das crianças e não permita que pessoas não familiarizadas com a ferramenta a utilizem.
- f. Mantenha as ferramentas elétricas em boas condições. Verifique se há desalinhamento ou emperramento de peças móveis, quebra de peças e quaisquer outras condições que possam afetar a operação das ferramentas elétricas. Se estiver danificado, repare a ferramenta elétrica antes de usá-la. Muitos acidentes são causados por ferramentas elétricas mal conservadas.
- g. Mantenha as ferramentas de corte afiadas e limpas. Ferramentas de corte com manutenção adequada e arestas de corte afiadas são menos propensas a emperrar e são mais fáceis de controlar.

5) Serviço

- a. Mandar consertar sua ferramenta elétrica por uma pessoa qualificada e use peças de reposição recomendadas pelo fabricante. Isso garantirá que a segurança da ferramenta elétrica seja mantida.

Regras de segurança para uso correto



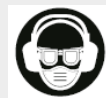
Isolamento duplo para proteção adicional



Por favor, leia o manual de instruções antes de usar.



Conformidade CE.



Use óculos de segurança, proteção auditiva e uma máscara contra poeira.



Os resíduos de produtos elétricos não devem ser eliminados com o lixo doméstico. Por favor, recicle nas instalações apropriadas. Consulte a sua autoridade local ou revendedor para obter conselhos sobre reciclagem.



Alerta de segurança. Use apenas acessórios suportados pelo fabricante.

Avisos de segurança adicionais

- Use a máquina apenas para lixar a seco. Nunca use esta lixadeira para lixar úmido ou polimento líquido. O não cumprimento desta regra pode resultar em risco de choque elétrico.
- A penetração de água na máquina aumenta o risco de choque elétrico.
- Aplique a máquina na peça de trabalho somente quando ela estiver ligada e desligue a máquina somente depois que ela tiver sido levantada da peça de trabalho. A ferramenta elétrica pode mover-se repentinamente.
- Nunca toque na lixa durante a operação, risco de ferimentos.
- Certifique-se de que a peça de trabalho esteja firmemente apoiada para evitar que ela se mova.
- Nunca pare a lixadeira aplicando força na placa de base.
- Use apenas lixa em bom estado. Não use lixa rasgada ou desgastada.
- Nunca use a máquina com um cabo danificado ou toque no cabo danificado.
- Não lixe materiais que possam causar problemas de saúde ou incêndio ou outros perigos (como magnésio, amianto, tinta à base de chumbo, etc.).
- Mantenha sempre a sua atenção no trabalho e na ferramenta.
- Não permita que pessoas entrem na área de trabalho sem o uso de EPI adequado.
- Sempre que possível, vede a área de trabalho para conter poeira para posterior descarte.
- Certifique-se de que a alimentação seja igual à tensão indicada na placa de identificação.

- Remova o plugue da tomada antes de fazer qualquer ajuste ou manutenção.
- Sempre inspecione e remova todos os pregos, parafusos, etc. da madeira antes de lixar.
- Evite superaquecer o objeto a ser lixado, bem como a lixadeira.
- Sempre esvazie o coletor de pó antes de fazer pausas.
- Sob condições desfavoráveis, como quando são emitidas faíscas ao lixar metais, os detritos de lixa no saco de pó, microfiltro ou saco de papel podem se auto-inflamar. Particularmente quando misturado com restos de verniz, poliuretano ou outros materiais químicos e quando os resíduos de lixa estão quentes após longos períodos de trabalho.
- Segure a ferramenta elétrica pela superfície isolada.

Outros riscos

Mesmo quando a ferramenta elétrica é usada conforme prescrito, não é possível eliminar todos os fatores de risco residuais:

- a. Defeitos de saúde resultantes da emissão de vibração se a ferramenta elétrica for usada por um longo período de tempo ou se não for gerenciada e mantida adequadamente.
- b. Ferimentos e danos materiais devido a equipamentos quebrados quebrando repentinamente.



Cuidado

Esta ferramenta elétrica produz um campo eletromagnético durante a operação. Este campo pode, em algumas circunstâncias, interferir em implantes médicos ativos ou passivos.

Para reduzir o risco de lesões graves, recomendamos que as pessoas com implantes médicos consultem seu médico antes de usar esta ferramenta elétrica.



Se o cabo for danificado ou cortado durante o trabalho, não toque no cabo, desconecte imediatamente a ferramenta. Nunca use a máquina com um cabo danificado.

A máquina não deve estar húmida e não deve ser utilizada num ambiente húmido.



Atenção

A operação segura desta máquina só é possível quando as informações operacionais ou de segurança são totalmente lidas e as instruções nelas contidas são rigorosamente seguidas.



Dados técnicos

Ficha técnica	
Poder	450 W
Voltagem	220-240V~50/60Hz
Sem velocidade de carga	4000-13000/min
Diâmetro do prato de lixar	150 mm
Peso	2,55kg
Nível de pressão sonora	Lpa=89dB(A)
Nível de potência sonora	Lwa=100dB(A)
Nível de vibração	Aw=3,5m/s ²

descrição do produto



1. Interruptor liga/desliga
2. Roda de plegar de velocidade variável
3. Botão de bloqueio do interruptor
4. Botão de bloqueio do punho auxiliar
5. Punho auxiliar
6. Base de lixamento
7. Coletor de pó

Acessórios:

- 1 almofada de 150 mm fixada na máquina
- 1 lixa 150mm
- 1 caixa de pó

A máquina foi concebida para o lixamento a seco de madeira, plástico, metal, massa de vidraceiro e superfícies revestidas. Máquinas com controle eletrônico de velocidade também são adequadas para lixamento mais fino.

Nota: Nem todos os acessórios ilustrados ou descritos precisam ser incluídos na entrega padrão.

Nota 2: *Isolamento duplo: A ferramenta tem isolamento duplo. Isso significa que todas as peças metálicas externas são isoladas eletricamente da rede elétrica. Isso é feito colocando barreiras de isolamento entre os componentes elétricos e mecânicos, tornando desnecessário o aterramento da ferramenta.*



Configuração

Colocando a lixa

- Coloque a lixa na base.
- Certifique-se de que a lixa esteja nivelada com as bordas.
- Os orifícios de coleta de pó na base e a lixa devem estar alinhados e a lixa deve estar esticada na base.



Coletor de pó

Sua lixadeira está equipada com uma caixa de poeira. Para colocá-lo:

- Insira o saco coletor de pó na parte traseira da lixadeira na posição correta conforme a imagem.



Funcionamento do interruptor ON/OFF

Pressione o interruptor ON/OFF para iniciar a lixadeira. Solte o interruptor para pará-lo.

Se você quiser usar a lixadeira continuamente, você pode pressionar o botão de bloqueio do interruptor depois de pressionar o botão liga/desliga.

Para liberar o botão de bloqueio, basta pressionar totalmente o botão liga/desliga e o botão será liberado automaticamente.



Seletor de controle de velocidade variável

A velocidade máxima pode ser alterada girando a roda seletora de velocidade.

- Gire no sentido horário para aumentar e no sentido anti-horário para diminuir a velocidade.
- A velocidade da ferramenta varia com a quantidade de pressão aplicada ao interruptor liga/desliga (gatilho), ou seja, mais pressão para mais velocidade.



Ajuste da Alça Auxiliar

A alça auxiliar tem várias posições de uso. Você pode soltar ou apertar o botão de trava para encontrar a melhor posição.

Usando a lixadeira

A peça de trabalho a ser lixada deve estar segura. Se for pequeno ou puder se mover durante o lixamento, deve ser preso em uma morsa ou apoiado adequadamente.

Certifique-se de segurar a lixadeira com firmeza enquanto ela estiver ligada e aplicá-la suavemente no trabalho, pois ela pode "bater" no primeiro contato. Segure a lixadeira de forma que fique plana no trabalho e mova-a lentamente, de preferência em um movimento circular suave. Verifique regularmente a condição da lixa e substitua-a quando estiver desgastada para obter melhores resultados.



Dicas de trabalho

1. Sua lixadeira é útil para trabalhar em madeira, metal e superfícies pintadas. Alisará as superfícies antes da pintura, mesmo quando os enchimentos tiverem sido usados e permitidos sangrar.
2. Sua lixadeira é mais adequada para áreas grandes e planas, como portas, mas também pode ser usada em rodapés, janelas, etc., desde que sejam acessíveis.
3. Diferentes tipos de lixa permitirão que a lixadeira atenda a várias necessidades. Diferentes graus de lixa estão disponíveis, quanto maior o número do grau, mais fino o grão. Para trabalhos ásperos, comece com uma classe de granulação baixa (ou seja, classe 60) e passe para uma classe mais alta e mais fina (ou seja, 100 ou 120) para acabamento. Se você usar um grau fino para superfícies ásperas, ele logo ficará entupido e precisará ser substituído.

4. Em todos os momentos, deixe a lixadeira fazer o trabalho; não force ou aplique pressão excessiva na lixa ou ela pode enrugar ou rasgar. De preferência, use um movimento circular leve.
5. Se a superfície apresentar formação excessiva devido ao movimento abrasivo, você pode estar usando um grão muito grosso ou aplicando muita pressão.

Manutenção e limpeza

Manutenção

- Sua ferramenta elétrica não requer lubrificação ou manutenção adicional. Não há peças que possam ser reparadas pelo usuário em sua ferramenta elétrica.
- Guarde sempre a sua ferramenta elétrica num local seco.
- Mantenha as aberturas de ventilação do motor limpas.
- Se você vir faíscas nas aberturas de ventilação, isso é normal e não prejudicará sua ferramenta elétrica.
- Se o cabo de alimentação estiver danificado, ele deve ser substituído por um cabo ou conjunto especial disponível com o fabricante ou seu agente de serviço.

Limpeza

- Mantenha as saídas de ar da ferramenta sempre desobstruídas e limpas.
- Nunca use água ou produtos químicos de limpeza para limpar sua ferramenta elétrica. Limpe com uma toalha seca.
- Remova a poeira e a sujeira regularmente. A limpeza é melhor feita com uma escova macia ou pano.
- Se o corpo da lixadeira precisar ser limpo, limpe-o com um pano macio e úmido. Um detergente suave pode ser usado, mas nada como álcool, gasolina ou outros agentes de limpeza.
- Nunca use agentes cáusticos para limpar peças plásticas.
- A água não deve entrar em contato com esta ferramenta.

Solução de problemas

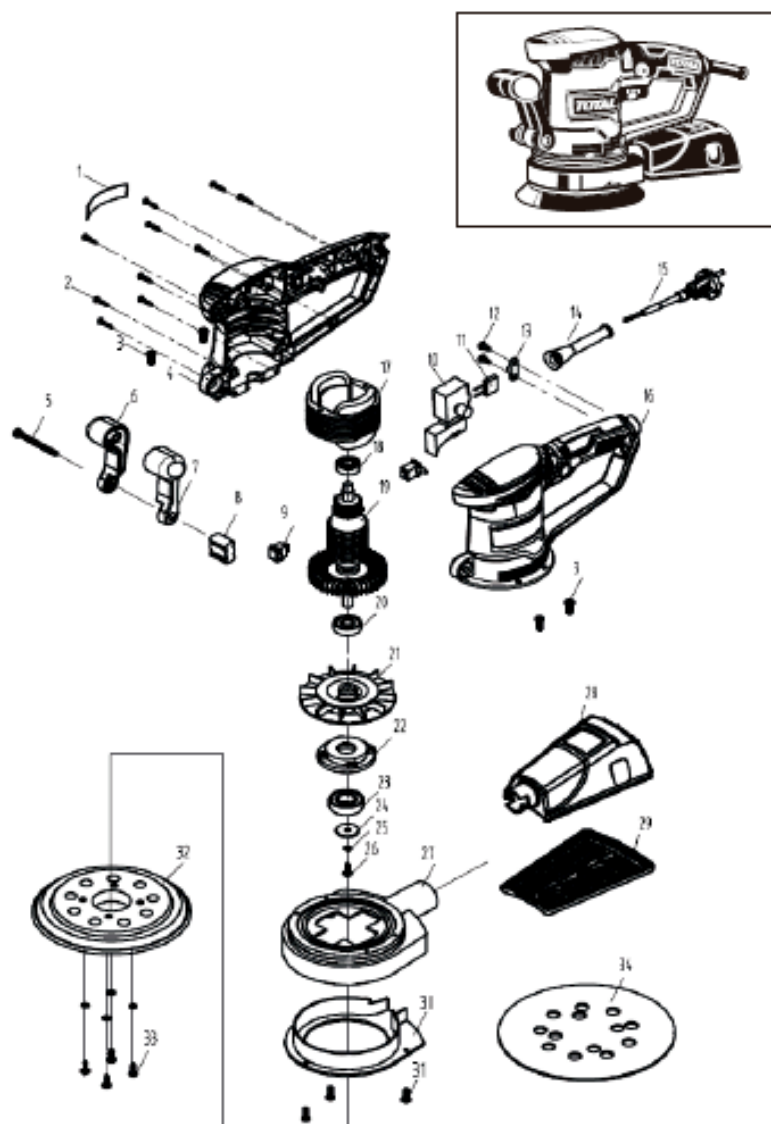
- Se sua ferramenta não funcionar, verifique se a tomada tem energia e se a ferramenta está conectada.
- Se a lixadeira não raspar a superfície, verifique a lixa. Se a lixa estiver gasta, substitua por papel novo e tente novamente. O papel deve ser mantido em local seco, se for molhado, as partículas abrasivas perderão sua adesão ao papel de suporte e não se desgastarão.
- Se a parte inferior da lixadeira não se mover suavemente, a lixa pode estar solta, danificada ou enrugada. Substitua e tente novamente.
- Se após verificar estas recomendações ainda não funcionar, leve-o a um Centro de Serviços Autorizado Total.

Meio Ambiente



- Não descarte aparelhos elétricos como lixo municipal indiferenciado, use instalações de coleta separada.
- Entre em contato com a autoridade local para obter informações sobre os sistemas de coleta disponíveis.
- Se os aparelhos elétricos forem descartados em aterros sanitários, substâncias perigosas podem se infiltrar nas águas subterrâneas e entrar na cadeia alimentar, prejudicando sua saúde e bem-estar.
- Recicle matérias-primas em vez de descartá-las como lixo.
- A máquina, os acessórios e a embalagem devem ser separados para reciclagem ecologicamente correta.
- Os componentes de plástico são rotulados para reciclagem categorizada.

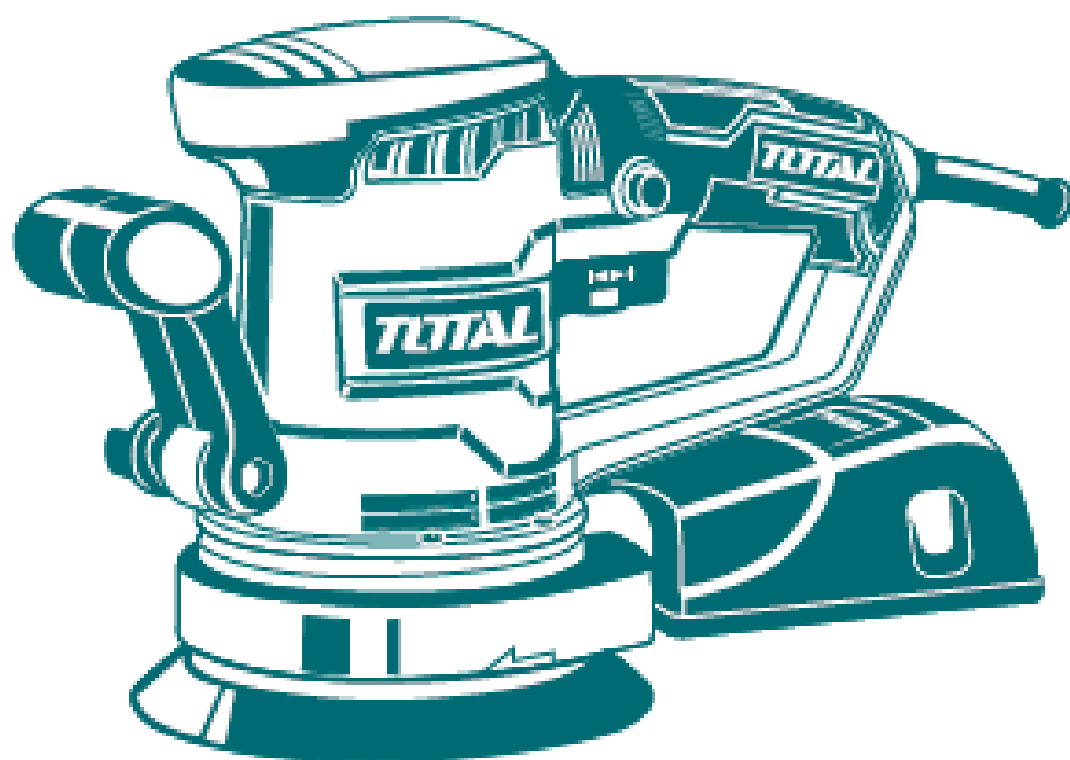
Vista expandida



TOTAL

One-Stop Tools Station

TOTAL



LIXADORA ROTO ORBITAL

450W