

TOTAL

One-Stop Tools Station

TOTAL

LEVIGATRICE ROTO

TF2041506



450W

Istruzioni di sicurezza



Attenzione

Leggere tutte le avvertenze di sicurezza e tutte le istruzioni. La mancata osservanza delle avvertenze e delle istruzioni può causare scosse elettriche, incendi e/o lesioni gravi.

Nota: salvare tutte le avvertenze e le istruzioni per riferimenti futuri. A causa del continuo sviluppo R+S+I del marchio, questo manuale e le specifiche tecniche possono subire modifiche senza preavviso.

1) Sicurezza dell'area di lavoro

- a. Mantenere l'area di lavoro pulita e ben illuminata per evitare incidenti.
- b. Non utilizzare utensili elettrici in atmosfere esplosive, ad esempio in presenza di liquidi, gas o polveri infiammabili che possono provocare incendi.
- c. Tenere lontani bambini e altre persone non autorizzate durante l'utilizzo di un utensile elettrico. Le distrazioni possono farti perdere il controllo dello strumento.

2) sicurezza elettrica

- a. Le spine dell'utensile elettrico devono corrispondere alla presa. Non modificare mai la spina in alcun modo. L'uso di una spina adatta riduce il rischio di scosse elettriche.
- b. Evitare il contatto corporeo con superfici messe a terra come tubi, radiatori, cucine e frigoriferi. C'è un rischio maggiore di scosse elettriche se il tuo corpo è collegato a terra.
- c. Non esporre gli utensili elettrici alla pioggia o all'umidità. L'ingresso di acqua in un utensile elettrico aumenterà il rischio di scosse elettriche.
- d. Non utilizzare mai il cavo per trasportare, tirare o scollegare l'utensile elettrico. Tenere il cavo lontano da fonti di calore o olio.
- e. Quando si utilizza un utensile elettrico all'aperto, utilizzare una prolunga adatta per l'uso esterno.
- f. Se l'utilizzo dell'utensile in un luogo umido è inevitabile, utilizzare un'alimentazione protetta da un dispositivo a corrente residua (RCD) per ridurre il rischio di scosse elettriche.
- g. Assicurarsi che la tensione di rete sia la stessa della tensione sulla targhetta dell'utensile. Rimuovere la spina dalla presa prima di effettuare qualsiasi regolazione o manutenzione.

3) Sicurezza personale

- a. Stai sempre attento, osserva quello che stai facendo e usa il buon senso quando usi lo strumento.
- b. Non utilizzare un utensile elettrico se si è stanchi o sotto l'effetto di farmaci o altre sostanze.
- c. Indossare dispositivi di protezione individuale. Indossare sempre una protezione per gli occhi. Dispositivi di protezione come una maschera antipolvere, scarpe di sicurezza antiscivolo, elmetto o protezioni per l'udito utilizzati in condizioni adeguate ridurranno le lesioni personali. Inoltre, non indossare abiti larghi o gioielli.

- d. Impedire l'accensione involontaria dello strumento. Assicurarsi che l'interruttore sia in posizione off prima di collegarlo alla fonte di alimentazione e spostarsi.
- e. Rimuovere eventuali chiavi di regolazione o chiavi inglesi prima di accendere l'utensile elettrico. Una chiave inglese regolabile o una chiave inglese posizionata in una parte rotante dell'utensile elettrico può causare gravi lesioni.
- f. Se si utilizzano dispositivi per l'aspirazione e la raccolta della polvere, assicurarsi che siano collegati correttamente. Usa correttamente questi dispositivi e ridurrai i rischi legati alla polvere. Il contatto o l'inalazione di queste polveri può mettere in pericolo la salute dell'operatore e degli astanti.

4) Uso e cura degli utensili elettrici

- a. Non forzare lo strumento. Utilizzare l'utensile elettrico corretto per ogni utilizzo.
- b. Non utilizzare l'utensile elettrico se il relativo interruttore di alimentazione non funziona. Qualsiasi utensile elettrico che non può essere controllato con l'interruttore è pericoloso e deve essere riparato.
- c. Scollegare la spina dalla presa di corrente prima di effettuare qualsiasi regolazione, cambiare accessori o riporre l'utensile per evitare l'avvio accidentale dell'utensile.
- d. Utilizzare l'utensile elettrico, gli accessori, le punte, ecc. secondo queste istruzioni, tenendo conto delle condizioni di lavoro e del lavoro da svolgere. L'uso dell'utensile elettrico per operazioni diverse da quelle previste potrebbe creare una situazione di pericolo.
- e. Conservare gli utensili elettrici fuori dalla portata dei bambini e non consentire a persone che non hanno familiarità con l'utensile di utilizzarlo.
- f. Tenere gli utensili elettrici in buone condizioni. Verificare la presenza di disallineamenti o inceppamenti di parti mobili, rottura di parti e qualsiasi altra condizione che possa influire sul funzionamento degli utensili elettrici. Se è danneggiato, far riparare l'utensile elettrico prima di utilizzarlo. Molti incidenti sono causati da utensili elettrici mal tenuti.
- g. Mantieni gli strumenti da taglio affilati e puliti. Gli utensili da taglio correttamente mantenuti con taglienti affilati hanno meno probabilità di legarsi e sono più facili da controllare.

5) Servizio

- a. Far riparare il proprio elettrostrumento da una persona qualificata e utilizzare parti di ricambio consigliate dal produttore. Ciò garantirà il mantenimento della sicurezza dell'utensile elettrico.

Norme di sicurezza per un uso corretto



Doppio isolamento per una protezione aggiuntiva



Si prega di leggere il manuale di istruzioni prima dell'uso.



Conformità CE.



Indossare occhiali di sicurezza, protezioni per l'udito e una maschera antipolvere.



I rifiuti di prodotti elettrici non devono essere smaltiti con i rifiuti domestici. Si prega di riciclare presso le strutture appropriate. Verificare con l'autorità locale o il rivenditore per consigli sul riciclaggio.



Allarme di sicurezza. Utilizzare solo accessori supportati dal produttore.

Avvisi di sicurezza aggiuntivi

- Utilizzare la macchina solo per la levigatura a secco. Non utilizzare mai questa levigatrice per la levigatura a umido o la lucidatura a liquido. Il mancato rispetto di questa regola può comportare il rischio di scosse elettriche.
- La penetrazione di acqua nella macchina aumenta il rischio di scosse elettriche.
- Applicare la macchina al pezzo solo quando è accesa e spegnere la macchina solo dopo che è stata sollevata dal pezzo. L'utensile elettrico può muoversi improvvisamente.
- Non toccare mai la carta vetrata durante il funzionamento, pericolo di lesioni.
- Assicurarsi che il pezzo sia supportato saldamente per evitare che si muova.
- Non fermare mai la levigatrice applicando forza alla piastra di base.
- Utilizzare solo carta vetrata in buone condizioni. Non utilizzare carta vetrata strappata o usurata.
- Non utilizzare mai la macchina con un cavo danneggiato né toccare il cavo danneggiato.
- Non carteggiare materiali che possono causare problemi di salute o incendi o altri pericoli (come magnesio, amianto, vernici a base di piombo, ecc.).
- Mantieni la tua attenzione sul lavoro e sullo strumento in ogni momento.
- Non consentire alle persone di entrare nell'area di lavoro senza indossare DPI adeguati.
- Quando possibile, sigillare l'area di lavoro per contenere la polvere per un successivo smaltimento.
- Verificare che l'alimentazione corrisponda alla tensione indicata sulla targa.

- Rimuovere la spina dalla presa prima di effettuare qualsiasi regolazione o manutenzione.
- Ispezionare e rimuovere sempre tutti i chiodi, viti, ecc. del legno prima della levigatura.
- Evitare di surriscaldare l'oggetto da levigare così come la levigatrice.
- Svotare sempre il raccogli-polvere prima di fare delle pause.
- In condizioni sfavorevoli, ad esempio quando vengono emesse scintille durante la levigatura dei metalli, i detriti della levigatura nel sacchetto per la polvere, nel microfiltro o nel sacchetto di carta possono autoinfiammarsi. In particolare se miscelato con resti di vernice, poliuretano o altri materiali chimici e quando i residui di carteggiatura sono caldi dopo lunghi periodi di lavoro.
- Tenere l'utensile elettrico per la superficie di presa isolata.

Altri rischi

Anche utilizzando l'elettro-utensile come prescritto, non è possibile eliminare tutti i fattori di rischio residui:

- Difetti sanitari derivanti dall'emissione di vibrazioni se l'utensile elettrico viene utilizzato per un periodo di tempo più lungo o se non viene gestito e mantenuto correttamente.
- Lesioni e danni materiali dovuti a infissi rotti che si rompono improvvisamente.



Attenzione

Questo elettro-utensile produce un campo elettromagnetico durante il funzionamento. Questo campo può, in alcune circostanze, interferire con impianti medici attivi o passivi.

Per ridurre il rischio di lesioni gravi, si consiglia alle persone con impianti medici di consultare il proprio medico prima di utilizzare questo elettro-utensile.

Se il cavo è danneggiato o tagliato durante il lavoro, non toccare il cavo, scollegare immediatamente l'utensile. Non utilizzare mai la macchina con un cavo danneggiato.

La macchina non deve essere umida e non deve essere utilizzata in un ambiente umido.



Attenzione

Il funzionamento sicuro di questa macchina è possibile solo quando le informazioni operative o di sicurezza sono state lette completamente e le istruzioni in esse contenute sono state rigorosamente seguite.



Dati tecnici

Scheda dati	
Energia	450 W
Voltaggio	220-240V~50/60Hz
Nessuna velocità di carico	4000-13000/min
Diametro platorello	150 mm
Peso	2,55 kg
Livello di pressione sonora	Lpa=89dB(A)
Livello di potenza sonora	Lwa=100dB(A)
Livello di vibrazione	Aw=3,5 m/s ²

Descrizione del prodotto



1. Interruttore di accensione/spegnimento
2. Rotella a velocità variabile
3. pulsante di blocco interruttore
4. Pulsante di blocco della maniglia ausiliaria
5. maniglia ausiliaria
6. base abrasiva
7. aspirapolvere

Accessori:

- 1 tampone da 150 mm fissato alla macchina
- 1 carta vetrata da 150 mm
- 1 scatola di polvere

La macchina è progettata per la levigatura a secco di legno, plastica, metallo, stucco e superfici rivestite. Le macchine con controllo elettronico della velocità sono adatte anche per la levigatura più fine.

Nota: non tutti gli accessori illustrati o descritti devono essere inclusi nella fornitura standard.

Nota 2: Doppio isolamento: lo strumento è a doppio isolamento. Ciò significa che tutte le parti metalliche esterne sono elettricamente isolate dalla rete. Questo viene fatto posizionando barriere di isolamento tra i componenti elettrici e meccanici, rendendo superflua la messa a terra dell'utensile.



Impostare

Posizionamento della carta vetrata

- Appoggia la carta vetrata sulla base.
- Assicurati che la carta vetrata sia a livello dei bordi.
- I fori raccogli polvere della base e della carta vetrata devono essere allineati e la carta vetrata deve essere tesa sulla base.



Aspirapolvere

La tua levigatrice è dotata di un contenitore per la polvere. Per posizionarlo:

- Inserire il sacco raccogli polvere sul retro della levigatrice nella posizione corretta come in foto.



Funzionamento interruttore ON/OFF

Premere l'interruttore ON/OFF per avviare la levigatrice. Rilascia l'interruttore per fermarlo.

Se si desidera utilizzare la levigatrice in modo continuo, è possibile premere il pulsante di blocco dell'interruttore dopo aver premuto l'interruttore di accensione/spegnimento.

Per rilasciare il pulsante di blocco, è sufficiente premere a fondo l'interruttore di accensione/spegnimento e il pulsante si rilascerà automaticamente.



Manopola di controllo della velocità variabile

La velocità massima può essere modificata ruotando la rotella di selezione della velocità.

- Ruotare in senso orario per aumentare e in senso antiorario per diminuire la velocità.
- La velocità dell'utensile varia con la quantità di pressione applicata all'interruttore di accensione/spegnimento (grilletto), ovvero più pressione per maggiore velocità.



Regolazione della maniglia ausiliaria

La maniglia ausiliaria ha diverse posizioni di utilizzo. Puoi allentare o stringere la manopola di blocco per trovare la posizione migliore.

Usando la levigatrice

Il pezzo da levigare deve essere assicurato. Se è piccolo o può muoversi durante la levigatura, dovrebbe essere bloccato in una morsa o adeguatamente supportato.

Assicurati di tenere saldamente la levigatrice mentre è accesa e applicala delicatamente sul lavoro, poiché può "urtare" al primo contatto. Tieni la levigatrice in modo che sia piatta sul lavoro e muovila lentamente, preferibilmente con un movimento circolare e regolare. Controllare regolarmente le condizioni della carta vetrata e sostituirla quando è usurata per ottenere i migliori risultati.



Consigli di lavoro

1. La tua levigatrice è utile per lavorare su legno, metallo e superfici verniciate. Leviga le superfici prima della verniciatura, anche quando sono stati utilizzati riempitivi e lasciati sanguinare.
2. La levigatrice è più adatta per grandi superfici piane come porte, ma può essere utilizzata anche su battiscopa, finestre, ecc., purché siano accessibili.
3. Diversi tipi di carta vetrata consentiranno alla levigatrice di soddisfare varie esigenze. Sono disponibili diversi tipi di carta vetrata, maggiore è il numero del grado, più fine è la grana. Per lavori grezzi, iniziare con un grado di grana bassa (es. 60) e passare a un grado più alto e più fine (es. 100 o 120) per la finitura. Se

si utilizza una qualità fine per superfici ruvide, si ostruirà presto e dovrà essere sostituita.

4. Lascia che sia sempre la levigatrice a fare il lavoro; non forzare o applicare una pressione eccessiva sulla carta vetrata o potrebbe raggrinzirsi o strapparsi. Utilizzare preferibilmente un leggero movimento circolare.
5. Se la superficie mostra un'eccessiva formazione a causa del movimento abrasivo, è possibile che si stia utilizzando una grana troppo grossa o si stia applicando troppa pressione.

Manutenzione e pulizia

Manutenzione

- Il vostro elettroutensile non richiede lubrificazione o manutenzione aggiuntiva. Non ci sono parti riparabili dall'utente nel tuo elettroutensile.
- Conservare sempre l'utensile elettrico in un luogo asciutto.
- Tenere pulite le fessure di ventilazione del motore.
- Se vedi scintille nelle fessure di ventilazione, è normale e non danneggerà il tuo elettroutensile.
- Se il cavo di alimentazione è danneggiato, deve essere sostituito con un cavo o un gruppo speciale disponibile presso il produttore o il suo agente di servizio.

Pulizia

- Mantenere le prese d'aria dell'utensile non ostruite e pulite in ogni momento.
- Non usare mai acqua o detergenti chimici per pulire il tuo elettroutensile. Pulisci con un asciugamano asciutto.
- Rimuovere regolarmente polvere e sporco. La pulizia viene eseguita meglio con una spazzola morbida o un panno.
- Se è necessario pulire il corpo della levigatrice, pulirlo con un panno morbido e umido. È possibile utilizzare un detergente delicato, ma non come alcol denaturato, benzina o altri detergenti.
- Non utilizzare mai agenti caustici per pulire le parti in plastica.
- L'acqua non deve entrare in contatto con questo strumento.

Risoluzione dei problemi

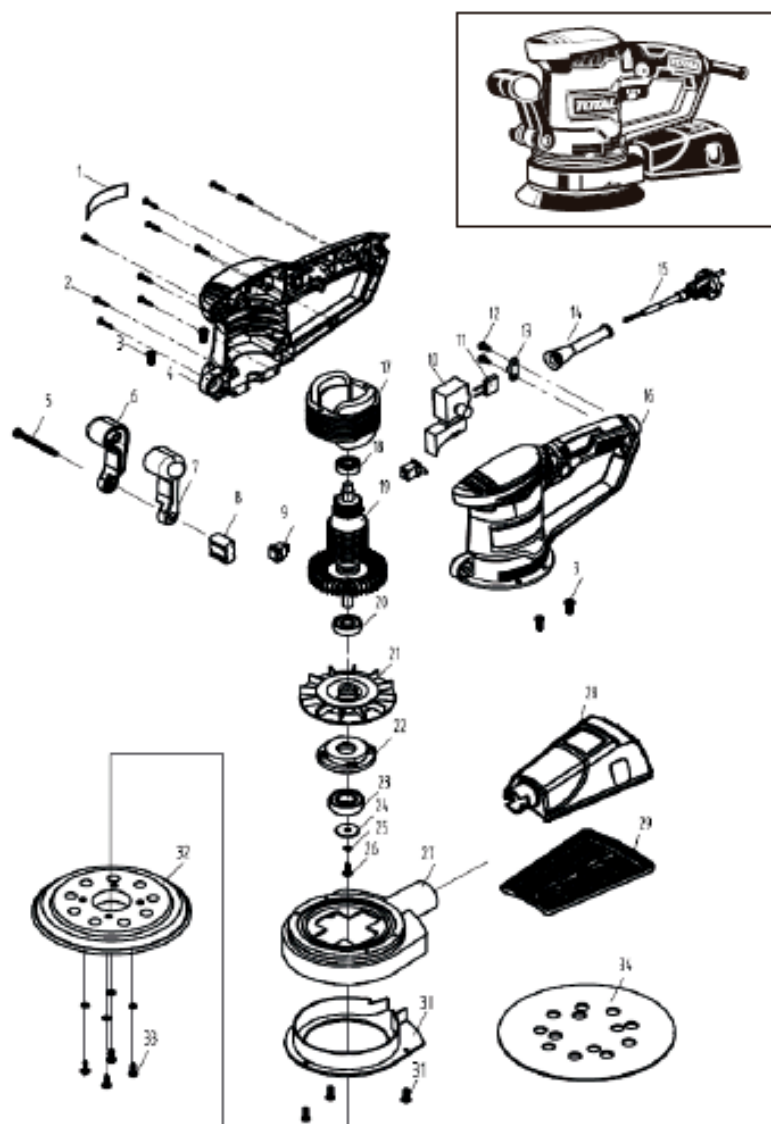
- Se il tuo strumento non funziona, controlla se la presa è alimentata e se lo strumento è collegato.
- Se la levigatrice non abrada la superficie, controllare la carta vetrata. Se la carta vetrata si è consumata, sostituirla con una nuova carta e riprovare. La carta deve essere conservata in un luogo asciutto, se si lascia bagnare le particelle abrasive perderanno la loro adesione alla carta di supporto e non si consumeranno.
- Se la parte inferiore della levigatrice non si muove agevolmente, la carta vetrata potrebbe essere allentata, danneggiata o spiegazzata. Sostituisci e riprova.
- Se dopo aver verificato questi consigli continua a non funzionare, portarlo presso un Centro di Assistenza Autorizzato Total.

Ambiente



- Non smaltire gli apparecchi elettrici come rifiuti urbani indifferenziati, utilizzare impianti di raccolta differenziata.
- Contattare l'autorità locale per informazioni sui sistemi di raccolta disponibili.
- Se gli apparecchi elettrici vengono smaltiti nelle discariche, le sostanze pericolose possono infiltrarsi nelle falde acquifere ed entrare nella catena alimentare, danneggiando la salute e il benessere.
- Riciclare le materie prime invece di smaltirle come rifiuti.
- La macchina, gli accessori e l'imballaggio devono essere selezionati per un riciclaggio ecologico.
- I componenti in plastica sono etichettati per il riciclaggio classificato.

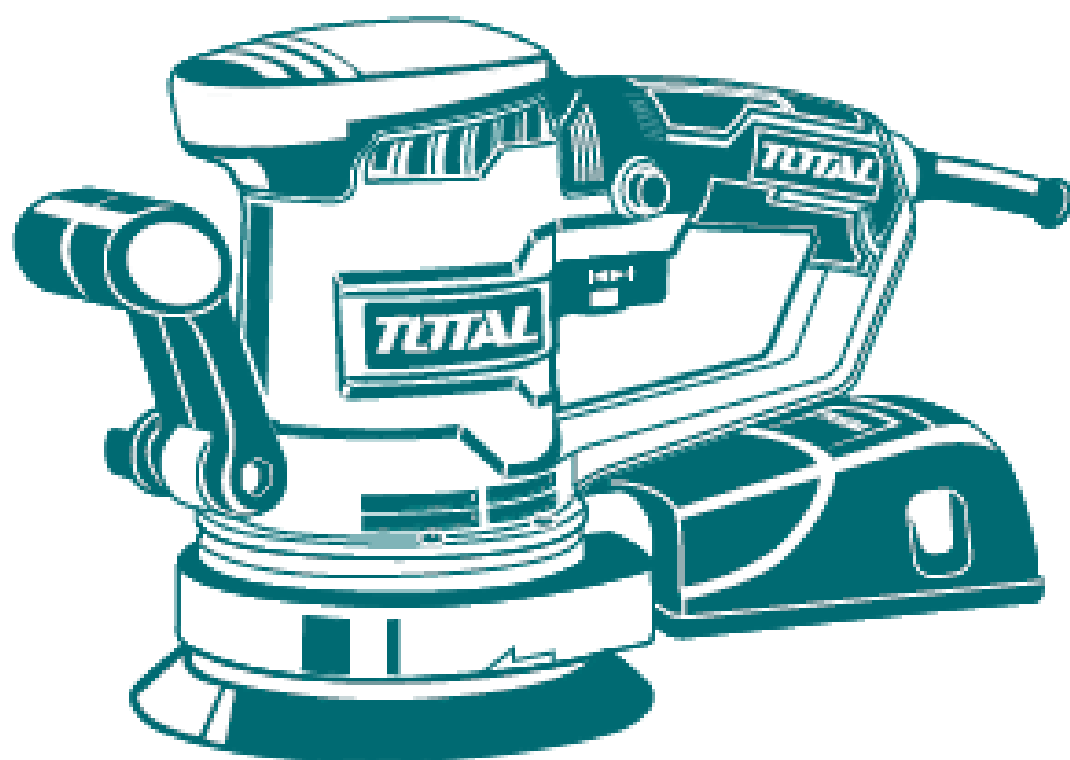
Vista esplosa



TOTAL

One-Stop Tools Station

TOTAL



LEVIGATRICE ROTO

450W