

# TOTAL

One-Stop Tools Station

TOTAL

## BERBEQUIM A BATERIA

TDLI12325



# 12V

# Instruções de segurança



## Cuidado

Leia todos os avisos de segurança e todas as instruções. O não cumprimento dos avisos e instruções pode causar choque elétrico, incêndio e / ou ferimentos graves.

*Nota: Salve todos os avisos e instruções para referência futura.*

### 1) Segurança da área de trabalho

- a. Mantenha a área de trabalho limpa e bem iluminada para evitar acidentes.
- b. Não use ferramentas elétricas em atmosferas explosivas, como na presença de líquidos inflamáveis, gases ou poeira que podem causar incêndios.
- c. Mantenha crianças e outras pessoas não autorizadas afastadas ao usar uma ferramenta elétrica. Distrações podem fazer com que você perca o controle da ferramenta.

### 2) Segurança elétrica

- a. Os plugues da ferramenta elétrica devem corresponder à tomada. Nunca modifique o plugue de nenhuma forma. O uso de um plugue adequado reduz o risco de choque elétrico.
- b. Evite o contato corporal com superfícies aterradas, como canos, radiadores, fogões e geladeiras. Há um risco maior de choque elétrico se seu corpo estiver aterrado.
- c. Não exponha ferramentas elétricas à chuva ou umidade. A entrada de água em uma ferramenta elétrica aumenta o risco de choque elétrico.
- d. Nunca use o cabo para carregar, puxar ou desconectar a ferramenta elétrica. Mantenha o cabo longe de calor ou óleo.
- e. Ao usar uma ferramenta elétrica ao ar livre, use um cabo de extensão adequado para uso ao ar livre.
- f. Se for inevitável usar a ferramenta em um local úmido, use uma fonte protegida por dispositivo de corrente residual (RCD) para reduzir o risco de choque elétrico.

### 3) Segurança pessoal

- a. Esteja sempre alerta, observe o que está fazendo e use o bom senso ao operar a ferramenta.
- b. Não use uma ferramenta elétrica se estiver cansado ou sob a influência de drogas ou outras substâncias.
- c. Use equipamento de proteção individual. Sempre use proteção para os olhos. Equipamentos de proteção como máscara contra poeira, sapatos de segurança antiderrapantes, capacete ou proteção auditiva usados nas condições certas reduzirão os ferimentos pessoais. Além disso, não use roupas largas ou joias.
- d. Evite ligar a ferramenta acidentalmente. Certifique-se de que a chave esteja na posição desligada antes de conectá-la à fonte de alimentação e movê-la.
- e. Remova qualquer chave de ajuste ou chave inglesa antes de ligar a ferramenta elétrica. Uma chave ou chave fixada a uma parte rotativa da ferramenta elétrica pode causar ferimentos graves.

- f. Se forem usados dispositivos de extração e coleta de pó, certifique-se de que estejam conectados corretamente. Use esses dispositivos de maneira adequada e você reduzirá o risco de poeira.

#### **4) Uso e cuidado de ferramentas sem fio**

- a. Recarregue a bateria apenas com o carregador especificado pelo fabricante. Um carregador inadequado pode criar risco de incêndio.
- b. Use ferramentas elétricas apenas com baterias especificamente designadas. O uso de outras baterias pode criar risco de ferimentos ou incêndio.
- c. Quando as baterias não estiverem em uso, mantenha-as longe de outros objetos de metal, como cliques de papel, moedas, chaves, pregos, parafusos ou outros pequenos objetos de metal, que podem fazer a conexão de um terminal a outro. O curto-circuito dos terminais da bateria pode causar queimaduras ou incêndio.
- d. Condições abusivas podem fazer com que o líquido seja ejetado da bateria; evite o contato. Em caso de contato acidental, enxágue imediatamente com água. Se o líquido entrar em contato com os olhos, procure também ajuda médica. O líquido expelido da bateria pode causar irritação ou queimaduras.
- e. Não use uma bateria ou ferramenta danificada ou modificada. Eles podem apresentar um comportamento imprevisível, resultando em incêndio, explosão ou risco de ferimentos.
- f. Não exponha uma bateria ou ferramenta ao fogo ou temperatura excessiva. A exposição ao fogo ou a uma temperatura acima de 130 ° C pode causar uma explosão.
- g. Siga todas as instruções de carregamento. Não carregue a bateria ou a ferramenta fora da faixa de temperatura especificada nas instruções. O carregamento inadequado ou em temperaturas fora da faixa especificada pode danificar a bateria ou aumentar o risco de incêndio.

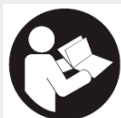
#### **5) Serviço**

- a. Leve a sua ferramenta elétrica para ser reparada por uma pessoa qualificada e use peças de reposição recomendadas pelo fabricante. Isso irá garantir que a segurança da ferramenta elétrica seja mantida.
- b. Nunca use baterias danificadas. A manutenção das baterias deve ser realizada apenas pelo fabricante ou prestadores de serviços autorizados.

## Regras de segurança para uso correto



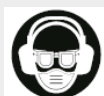
Isolamento duplo para proteção adicional



Leia o manual de instruções antes de usar.



Conformidade CE.



Use óculos de segurança, proteção auditiva e máscara contra poeira.



Resíduos de produtos elétricos não devem ser descartados com o lixo doméstico. Recicle nas instalações apropriadas. Consulte as autoridades locais ou o revendedor para obter conselhos sobre reciclagem.



Alerta de segurança. Use apenas acessórios aprovados pelo fabricante.



max 40°C

Carregue a bateria somente abaixo de 40°C



Sempre recicle baterias



Não exponha a bateria ao fogo ou altas temperaturas



Não exponha a bateria à água

## Avisos de segurança adicionais

### Advertências de segurança de exercício

- Segure a ferramenta elétrica pelas superfícies de aperto isoladas ao realizar uma operação onde o acessório de corte pode entrar em contato com fios ocultos.
- O acessório de corte que entra em contato com um fio "vivo" pode fazer com que as partes metálicas expostas da ferramenta elétrica fiquem "vivas" e pode causar um choque elétrico no operador.

## Outros riscos

Mesmo quando a ferramenta elétrica é usada conforme prescrito, não é possível eliminar todos os fatores de risco residuais:

- a. Defeitos para a saúde resultantes da emissão de vibrações se a ferramenta for usada por um longo período de tempo ou se não for gerida e mantida adequadamente.
- b. Lesões e danos materiais causados pela quebra repentina de acessórios quebrados.



### Cuidado

Esta ferramenta elétrica produz um campo eletromagnético durante a operação. Este campo pode, em algumas circunstâncias, interferir com implantes médicos ativos ou passivos.

Para reduzir o risco de lesões graves, recomendamos que os indivíduos com implantes médicos consultem seu médico antes de usar esta ferramenta elétrica.



A máquina não deve estar úmida e não deve ser usada em um ambiente úmido.



### Atenção

O trabalho seguro com esta máquina só é possível quando as informações de operação ou segurança são lidas na íntegra e as instruções nelas contidas são estritamente seguidas.



## Dados técnicos

Folha de Dados TDLI12325	
<b>Tensão</b>	12V
<b>Tempo de carregamento</b>	≅ 2h
<b>Velocidades</b>	dois
<b>Velocidade sem carga</b>	0-350 / 0-1350 / min
<b>Configurações de torque</b>	15 + 1
<b>Torque máximo</b>	20Nm
<b>Capacidade do mandril sem chave</b>	0,8-10mm

## Descrição do produto



### Atenção

Certifique-se sempre de que a ferramenta está desligada e a bateria removida antes de ajustar ou verificar o funcionamento da ferramenta.

### Instalando ou removendo a bateria



1. Botão

2. Cartucho de bateria

- Sempre desligue a ferramenta antes de instalar ou remover a bateria.
- Para remover a bateria, remova-a da ferramenta enquanto desliza o botão na frente da bateria.
- Para inserir a bateria, alinhe a lingüeta da bateria com o slot no compartimento e deslize-a para o lugar. Sempre insira-o totalmente até que ele se encaixe no lugar.
- Não use força ao inserir a bateria. Se o cartucho não deslizar facilmente, ele não está sendo inserido corretamente.

### Mudar a ação



### Cuidado

Antes de inserir a bateria na ferramenta, sempre verifique se o gatilho funciona corretamente e retorna à posição "DESLIGADO" quando liberado.



1. Gatilho

- Para iniciar a ferramenta, basta apertar o gatilho do interruptor.
- A velocidade da ferramenta aumenta com o aumento da pressão no gatilho.
- Solte o gatilho do interruptor para parar.

## Iluminando o farol



1. Gatilho



### Cuidado

Não olhe para a luz nem veja a fonte de luz diretamente. Aperte o gatilho do interruptor para acender a luz. Esta luz permanece acesa enquanto o gatilho é pressionado.

*Nota: Use um pano seco para limpar a sujeira da lente da luz. Tenha cuidado para não riscar a lente com a luz, pois isso pode diminuir a iluminação.*

## Ação reversa do interruptor



Esta ferramenta possui uma chave reversora para alterar a direção da rotação.

- Pressione a alavanca do interruptor de reversão do lado A para girar no sentido horário
- Gire do lado B para girar no sentido anti-horário.
- Quando a alavanca do interruptor de ré está na posição neutra, o gatilho do interruptor não pode ser puxado.



### Cuidado

- Sempre verifique o sentido de rotação antes da operação.
- Use a chave reversa somente depois que a ferramenta parar completamente. Alterar a direção de rotação antes que a ferramenta pare pode danificá-la.
- Quando não estiver usando a ferramenta, sempre coloque a alavanca do interruptor de reversão na posição neutra.

## Mudança rápida



Para alterar a velocidade:

- Primeiro desligue a ferramenta
- Em seguida, deslize a alavanca de mudança:
  - Em direção ao lado "H" para alta velocidade
  - Em direção ao lado "L" para baixa velocidade

Certifique-se de que a alavanca de mudança de velocidade esteja na posição correta antes da operação. Use a velocidade certa para o seu trabalho.




### Atenção

- Sempre coloque a alavanca do câmbio totalmente na posição correta. Se operar a ferramenta com a alavanca de mudança de velocidade posicionada a meio caminho entre o lado "1" e o lado "2", a ferramenta pode ser danificada.
- Não use a alavanca de mudança de velocidade enquanto a ferramenta estiver funcionando. A ferramenta pode estar danificada.

## Configuração de torque de aperto



O torque pode ser ajustado em 18 etapas girando o anel de ajuste de forma que suas graduações fiquem alinhadas com o ponteiro no corpo da ferramenta. O torque de aperto é mínimo quando o número 1 está alinhado com o ponteiro e máximo quando a marca  está alinhado com o ponteiro.

A embreagem deslizará em vários níveis de torque quando configurada para os números 1 a 18. A embreagem foi projetada para não deslizar na marca.



Antes da operação real, coloque um parafuso de teste em seu material ou uma peça duplicada de material para determinar o nível de torque necessário para uma aplicação específica.

## Configurar

### Montagem

#### Cuidado



Certifique-se sempre de que a ferramenta está desligada e a bateria removida antes de fazer qualquer trabalho na ferramenta.

Instalação ou remoção de uma chave de fenda ou broca



1. Porca de aperto

- Gire a luva no sentido anti-horário para abrir as garras do mandril.
- Coloque a broca no mandril o máximo possível.
- Gire a luva no sentido horário para apertar o mandril.
- Para remover a broca, gire a manga no sentido anti-horário.

### Comece

#### Cuidado



Sempre insira a bateria completamente até que ela se encaixe no lugar. Do contrário, você pode cair acidentalmente da ferramenta, ferindo-se ou alguém ao seu redor.

Segure a ferramenta firmemente com uma mão na empunhadura e a outra mão na parte inferior da bateria para controlar a ação de torção.

## Operação de aparafusamento



- Coloque a ponta da broca na cabeça do parafuso e aplique pressão na ferramenta.
- Inicie a ferramenta lentamente e aumente gradualmente a velocidade.
- Solte o gatilho assim que a embreagem for engatada.



### Cuidado


Ajuste o anel de ajuste para o nível de torque adequado para o seu trabalho.

Certifique-se de que a broca esteja inserida diretamente na cabeça do parafuso, ou o parafuso e / ou a broca podem ser danificados.

Ao instalar os parafusos de madeira, pré-perfure os orifícios piloto para facilitar a colocação e evitar a divisão da peça de trabalho.

Díâmetro nominal do parafuso de madeira (mm)	Tamanho recomendado do orifício piloto (mm)
3,1	2,0-2,2
3,5	2,2-2,5
3,8	2,5-2,8
4,5	2,9-3,2
4,8	3,1-3,4
5,1	3,3-3,6
5,5	3,7-3,9
5,8	4,0-4,2
6,1	4,2-4,4

## Operação de perfuração

Primeiro, gire o anel de ajuste de forma que o ponteiro aponte para a marca . Em seguida, proceda da seguinte forma.

### Perfuração em madeira

Na perfuração em madeira, os melhores resultados são obtidos com brocas para madeira equipadas com parafuso guia. O parafuso guia facilita a perfuração ao inserir a broca na peça de trabalho.

### Perfuração em metal

Para evitar que a broca escorregue ao iniciar um furo, faça um entalhe com um furador e um martelo no ponto a ser perfurado. Coloque a ponta da broca no entalhe e comece a furar.

Use um lubrificante de corte ao perfurar metais. As exceções são o ferro e o latão, que devem ser perfurados a seco.

### Cuidado

Pressionar a ferramenta excessivamente não acelera a perfuração. Na verdade, essa pressão excessiva só servirá para danificar a ponta da broca, diminuir o desempenho da ferramenta e encurtar a vida útil da ferramenta.



Uma força tremenda é exercida na ferramenta / broca no momento da quebra do furo. Segure a ferramenta com firmeza e tenha cuidado quando a broca começar a furar a peça de trabalho.

Uma broca presa pode ser removida simplesmente ajustando a chave reversa para rotação reversa para reversa. No entanto, a ferramenta pode recuar abruptamente se não a segurar com firmeza.

- Sempre prenda as peças de trabalho pequenas em um torno ou dispositivo de fixação semelhante.
- Se a ferramenta for usada continuamente até que a bateria se descarregue, deixe a ferramenta descansar por 15 minutos antes de continuar com uma nova bateria.

## Manutenção



### Cuidado

Certifique-se sempre de que a ferramenta esteja desligada e a bateria removida antes de tentar a inspeção ou manutenção.

Nunca use gasolina, diluente, álcool ou similares. Isso pode resultar em descoloração, empenamento ou rachaduras.

Para manter a segurança e confiabilidade do produto, reparos ou qualquer outra manutenção ou ajuste devem ser realizados por centros de serviço autorizados.

### Acessórios



### Atenção

Esses acessórios são recomendados para uso com a ferramenta especificada neste manual. O uso de qualquer outro acessório pode representar risco de ferimentos às pessoas e até mesmo à ferramenta. Use o acessório apenas para o fim a que se destina.

- Brocas
- Bits de parafuso
- Bits de soquete
- TOTAL de baterias e carregadores
- Maleta de plástico

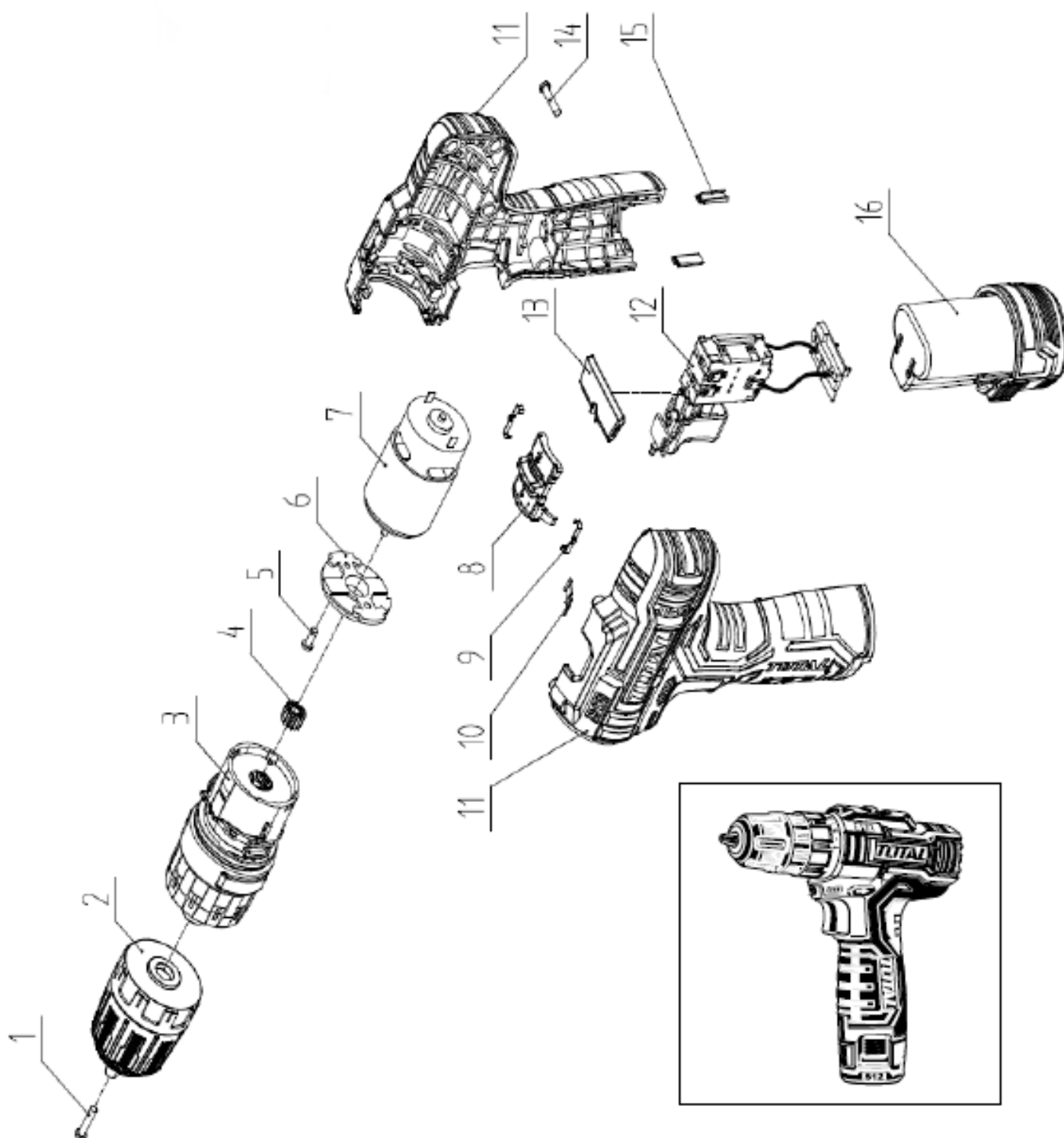
Se precisar de ajuda para obter mais detalhes sobre esses acessórios, consulte o centro de serviço local.

## Meio Ambiente



- Não descarte aparelhos elétricos como lixo municipal não selecionado, use instalações de coleta seletiva.
- Entre em contato com a autoridade local para obter informações sobre os sistemas de coleta disponíveis.
- Se os aparelhos elétricos forem descartados em aterros sanitários, substâncias perigosas podem vazar para as águas subterrâneas e entrar na cadeia alimentar, prejudicando sua saúde e bem-estar.
- Recicle as matérias-primas em vez de descartá-las como lixo.
- A máquina, os acessórios e a embalagem devem ser classificados para reciclagem ecológica.
- Os componentes de plástico são rotulados para reciclagem categorizada.

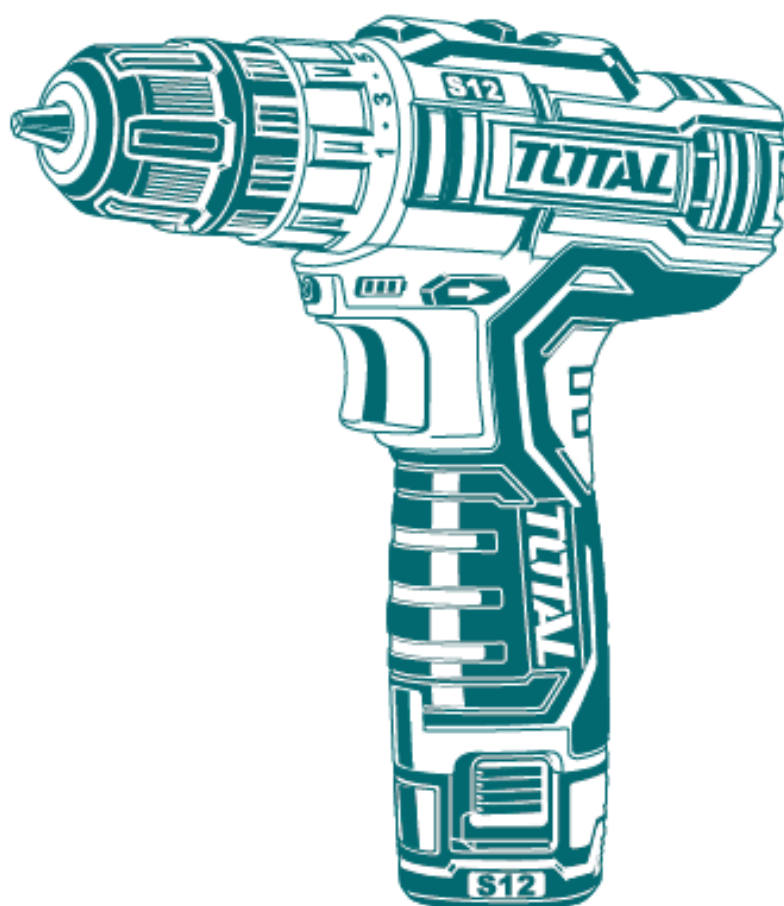
# Vista expandida



# TOTAL

One-Stop Tools Station

TOTAL



**BERBEQUIM A BATERIA**

**12V**