

# TOTAL

One-Stop Tools Station

TOTAL

## MISTURADOR

TD614006



# 1400W

# Instruções de segurança



## Cuidado

Leia todos os avisos de segurança e todas as instruções. O não cumprimento dos avisos e instruções pode causar choque elétrico, incêndio e / ou ferimentos graves.

*Nota: Salve todos os avisos e instruções para referência futura.*

### 1) Segurança da área de trabalho

- a. Mantenha a área de trabalho limpa e bem iluminada para evitar acidentes.
- b. Não use ferramentas elétricas em atmosferas explosivas, como na presença de líquidos inflamáveis, gases ou poeira que podem causar incêndios.
- c. Mantenha crianças e outras pessoas não autorizadas afastadas ao usar uma ferramenta elétrica. Distrações podem fazer com que você perca o controle da ferramenta.

### 2) Segurança elétrica

- a. Os plugues da ferramenta elétrica devem corresponder à tomada. Nunca modifique o plugue de nenhuma forma. O uso de um plugue adequado reduz o risco de choque elétrico.
- b. Evite o contato corporal com superfícies aterradas, como canos, radiadores, fogões e geladeiras. Há um risco maior de choque elétrico se seu corpo estiver aterrado.
- c. Não exponha ferramentas elétricas à chuva ou umidade. A entrada de água em uma ferramenta elétrica aumenta o risco de choque elétrico.
- d. Nunca use o cabo para carregar, puxar ou desconectar a ferramenta elétrica. Mantenha o cabo longe de calor ou óleo.
- e. Ao usar uma ferramenta elétrica ao ar livre, use um cabo de extensão adequado para uso ao ar livre.
- f. Se for inevitável usar a ferramenta em um local úmido, use uma fonte protegida por dispositivo de corrente residual (RCD) para reduzir o risco de choque elétrico.

### 3) Segurança pessoal

- a. Esteja sempre alerta, observe o que está fazendo e use o bom senso ao operar a ferramenta.
- b. Não use uma ferramenta elétrica se estiver cansado ou sob a influência de drogas ou outras substâncias.
- c. Use equipamento de proteção individual. Sempre use proteção para os olhos. Equipamentos de proteção como máscara contra poeira, sapatos de segurança antiderrapantes, capacete ou proteção auditiva usados nas condições certas reduzirão os ferimentos pessoais. Além disso, não use roupas largas ou joias.
- d. Evite ligar a ferramenta acidentalmente. Certifique-se de que a chave esteja na posição desligada antes de conectá-la à fonte de alimentação e movê-la.

- e. Remova qualquer chave de ajuste ou chave inglesa antes de ligar a ferramenta elétrica. Uma chave ou chave fixada a uma parte rotativa da ferramenta elétrica pode causar ferimentos graves.
- f. Se forem usados dispositivos de extração e coleta de pó, certifique-se de que estejam conectados corretamente. Use esses dispositivos de maneira adequada e você reduzirá o risco de poeira.

#### **4) Uso e cuidado de ferramentas elétricas**

- a. Não force a ferramenta. Use a ferramenta elétrica certa para cada uso.
- b. Não use a ferramenta elétrica se a chave de ignição não funcionar. Qualquer ferramenta elétrica que não possa ser controlada com o interruptor é perigosa e deve ser reparada.
- c. Desconecte o plugue da fonte de alimentação antes de fazer quaisquer ajustes, trocar acessórios ou armazenar a ferramenta para evitar ligar a ferramenta acidentalmente.
- d. Use a ferramenta elétrica, acessórios e brocas, etc. de acordo com estas instruções, tendo em conta as condições de trabalho e o trabalho a realizar. O uso da ferramenta elétrica para operações diferentes das pretendidas pode resultar em uma situação perigosa.
- e. Guarde as ferramentas elétricas fora do alcance de crianças e não permita que alguém não familiarizado com a ferramenta as use.
- f. Faça a manutenção de ferramentas elétricas. Verifique se há desalinhamento ou emperramento das peças móveis, peças quebradas e quaisquer outras condições que possam afetar a operação das ferramentas elétricas. Se estiver danificada, mande consertar a ferramenta elétrica antes de usá-la. Muitos acidentes são causados por ferramentas elétricas com manutenção insuficiente.
- g. Mantenha as ferramentas de corte afiadas e limpas. Ferramentas de corte com manutenção adequada e arestas de corte afiadas têm menos probabilidade de emperrar e são mais fáceis de controlar.

#### **5) Serviço**

- a. Leve a sua ferramenta elétrica para ser reparada por uma pessoa qualificada e use peças de reposição recomendadas pelo fabricante. Isso irá garantir que a segurança da ferramenta elétrica seja mantida.

## Regras de segurança para uso correto



Isolamento duplo para proteção adicional



Leia o manual de instruções antes de usar.



Conformidade CE.



Use óculos de segurança, proteção auditiva e máscara contra poeira.



Resíduos de produtos elétricos não devem ser descartados com o lixo doméstico. Recicle nas instalações apropriadas. Consulte as autoridades locais ou o revendedor para obter conselhos sobre reciclagem.



Alerta de segurança. Use apenas acessórios aprovados pelo fabricante.

## Avisos de segurança adicionais

- Use protetores de ouvido. A exposição ao ruído pode causar perda de audição.
- Sempre direcione o cabo para trás, longe da máquina.
- Não transporte a máquina pelo cabo.
- Ao trabalhar com a máquina, sempre segure-a firmemente com as duas mãos e fique firme. A perda de controle pode causar lesões.
- Durante os intervalos de trabalho ou quando não estiver usando a ferramenta (por exemplo, troca de ferramentas de trabalho, reparos, limpeza, ajuste), desconecte a ferramenta da fonte de alimentação.
- Pessoas não qualificadas não podem usar esta ferramenta.
- Mantenha os acessórios da ferramenta fora do alcance das crianças.
- Use apenas acessórios originais recomendados pelo fabricante.

## Outros riscos

Mesmo quando a ferramenta elétrica é usada conforme prescrito, não é possível eliminar todos os fatores de risco residuais:

- a. Defeitos para a saúde resultantes da emissão de vibrações se a ferramenta elétrica for utilizada por um longo período de tempo ou se não for gerida e mantida adequadamente.
- b. Lesões e danos materiais causados pela quebra repentina de acessórios quebrados.



### Cuidado

Esta ferramenta elétrica produz um campo eletromagnético durante a operação. Este campo pode, em algumas circunstâncias, interferir com implantes médicos ativos ou passivos.



Para reduzir o risco de lesões graves, recomendamos que os indivíduos com implantes médicos consultem seu médico antes de usar esta ferramenta elétrica.

Se o cabo for danificado ou cortado durante o trabalho, não toque no cabo, desligue imediatamente a ferramenta. Nunca use a máquina com um cabo danificado.

A máquina não deve estar úmida e não deve ser usada em um ambiente úmido.



### Atenção

O trabalho seguro com esta máquina só é possível quando as informações de operação ou segurança são lidas na íntegra e as instruções nelas contidas são estritamente seguidas.



## Dados técnicos

Ficha técnica	
<b>Poder</b>	1400W
<b>Voltagem</b>	220-240V
<b>Frequência</b>	50 / 60Hz
<b>Velocidade sem carga</b>	0-500 / 0-800min-1
<b>Barra de mistura</b>	M14 (120 mm)

## descrição do produto

A máquina foi projetada para misturar materiais de construção líquidos e em pó, como tintas, argamassas, adesivos, gesso e substâncias semelhantes. A ação de mistura relevante (que depende da consistência dos materiais e da quantidade a ser misturada) deve ser definida para a ferramenta de mistura apropriada.

Observe que nossa unidade não foi projetada para uso comercial, industrial ou profissional.

A garantia não cobre se a unidade foi usada em setores comerciais, industriais ou profissionais ou atividades comparáveis.



### Aviso

Você deve aderir a certas precauções de segurança ao usar o equipamento para evitar a ocorrência de ferimentos e danos. Portanto, você deve sempre ler este manual de operação cuidadosamente.

Este manual deve ser guardado em local seguro para que as informações nele contidas estejam sempre disponíveis. Este manual de operação deve acompanhar o equipamento caso seja transferido para outra pessoa.

Não assumimos qualquer responsabilidade por acidentes ou danos resultantes do desconhecimento deste manual e das instruções de segurança.

# Configurar



## Precauções de uso do misturador

### Atenção

Você deve seguir as seguintes medidas básicas de segurança contra choque elétrico, ferimentos e risco de incêndio ao usar ferramentas elétricas. Leia e siga estas instruções antes de usar qualquer ferramenta. Estas instruções devem ser guardadas em local seguro.

- O equipamento nunca deve ser usado em ambientes onde existe uma atmosfera explosiva. Nunca misture solventes ou substâncias que contenham solventes com pontos de inflamação abaixo de 21 ° C
- Não deixe o cabo tocar em nenhuma parte do seu corpo.
- Use apenas o cabo de extensão aprovado para uso na área de trabalho.
- A unidade só deve iniciar e parar quando estiver dentro de um recipiente de mistura. Certifique-se de que o recipiente de mistura seja colocado em uma base sólida e segura.
- Nunca coloque as mãos ou qualquer outro objeto no recipiente de mistura durante o processo de mistura.
- Recomendamos que você sempre use luvas de segurança industriais, máscara contra poeira e óculos de segurança ao trabalhar com a ferramenta. Além disso, use roupas adequadas para este tipo de trabalho.
- Sempre permita o par de reações.

### Montando o mixer

- Primeiro aparafuse a parte do misturador (6a) junto com a parte do misturador (6b).
- Em seguida, aparafuse a batedeira 86) no suporte da batedeira (5). Use as duas teclas para fazer isso.
- Use uma das chaves (a) para segurar o suporte da batedeira (5) no lugar e, em seguida, use a segunda chave (b) para apertar a batedeira (6).
- Proceda na sequência inversa para desmontar o mixer.

## Modos de operação

Antes da operação inicial, verifique se a frequência nominal da fonte de alimentação corresponde aos detalhes do local de tipo. Antes de usar a ferramenta, leia o livro de instruções com atenção.

### começar

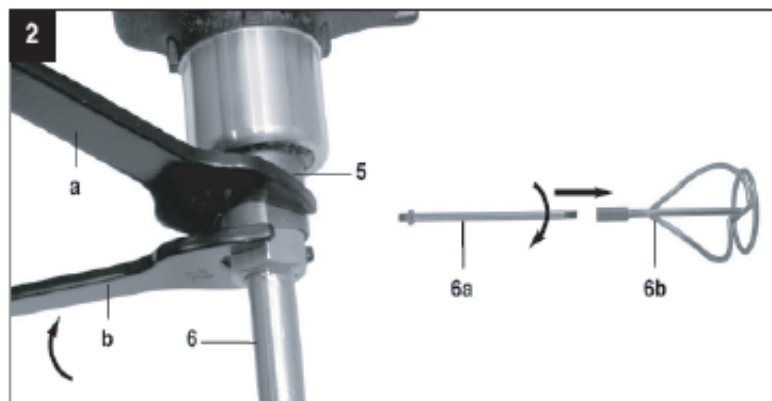
Certifique-se de que os dados listados na placa de identificação correspondem à tensão da rede antes de conectar a unidade.

### Chave liga / desliga

- Ligado: pressione o interruptor (1)
- Operação contínua: Pressione o botão de travamento na chave (1) (2) para travá-lo no lugar
- Desligado: pressione brevemente o botão (1)

## Controle de velocidade

- Use o controle de velocidade (3) para selecionar a velocidade.
- Mudar entre a primeira - segunda marcha (4)
  - A posição da chave permite que você trabalhe em velocidades altas ou baixas.
  - A posição da chave de mudança só deve ser alterada quando a unidade estiver parada, para evitar danos à marcha.
  - I: Primeira marcha
  - II: Segunda marcha



## Usando o mixer

- A unidade deve funcionar em baixa velocidade antes de submergir ou removê-la da mistura.
- A velocidade só deve ser maximizada após ter sido totalmente imersa na mistura, para garantir que o motor permaneça o mais frio possível.
- A máquina deve se mover dentro do recipiente de mistura durante o processo de mistura.
- Continue o processo de mistura até que todos os componentes da mistura tenham sido processados. Sempre limpe o mixer após terminar de usá-lo.

# Manutenção

## Manutenção

- Remova o plugue da tomada antes de realizar qualquer ajuste, serviço ou manutenção.
- Sua ferramenta elétrica não requer lubrificação ou manutenção adicional. Sempre guarde sua ferramenta elétrica em um local seco.
- Se o cabo de alimentação estiver danificado, deve ser substituído pelo fabricante, seu revendedor oficial ou por pessoas igualmente qualificadas para evitar perigos.
- Não há peças instaladas dentro da unidade que requeiram manutenção.

## Limpeza

- Mantenha os dispositivos de segurança, as aberturas de ventilação e o compartimento do motor o mais livre de sujeira e poeira possível.
- Limpe a unidade com um pano limpo ou com ar comprimido de baixa pressão.
- Recomendamos que você sempre limpe a unidade imediatamente após o uso.
- Limpe a unidade regularmente esfregando-a com um pano úmido e um pouco de sabão neutro. Não use produtos de limpeza ou solventes; Estes irão atacar as peças de plástico da unidade.
- Você também deve se certificar de que não entre água na unidade.

## Escovas de carvão

- Se ocorrerem faíscas excessivas, você deve pedir a um eletricista qualificado para verificar as escovas de carvão.
- Eles devem ser trocados por pessoal qualificado.

## Atenção

Somente pessoal qualificado pode trocar as escovas.





## Solução de problemas

Possível problema	Razão possível	Solução
O interruptor de operação está ligado, mas o motor não funciona.	Os cabos do plugue ou tomada estão soltos	mande verificar ou consertar o plugue e o soquete
	O interruptor está com defeito	Substitua o interruptor
O interruptor de operação está ligado, mas podem ser ouvidos ruídos estranhos, o motor não funciona ou está muito lento.	A troca de contato falhou	substitua o interruptor
	Componente preso	Envie a ferramenta elétrica para manutenção ou reparo
	Empuxo excessivo, como resultado, o motor está se arrastando.	Use menos força durante a tarefa
	Substâncias estranhas entraram no motor.	Remover substâncias estranhas
Superaquecimento do motor	Falta de graxa lubrificante ou está contaminado	Aplicar ou substituir graxa lubrificante
	Pressão muito alta	Use menos força durante a tarefa
	Curto-circuito na armadura	Substitua a armadura
Faíscas frequentes ou fortes no interruptor	Escovas de carvão gastas ou presas	Verifique as escovas de carvão
	Rough switch performance	Limpe a superfície do interruptor ou ligue-a à terra

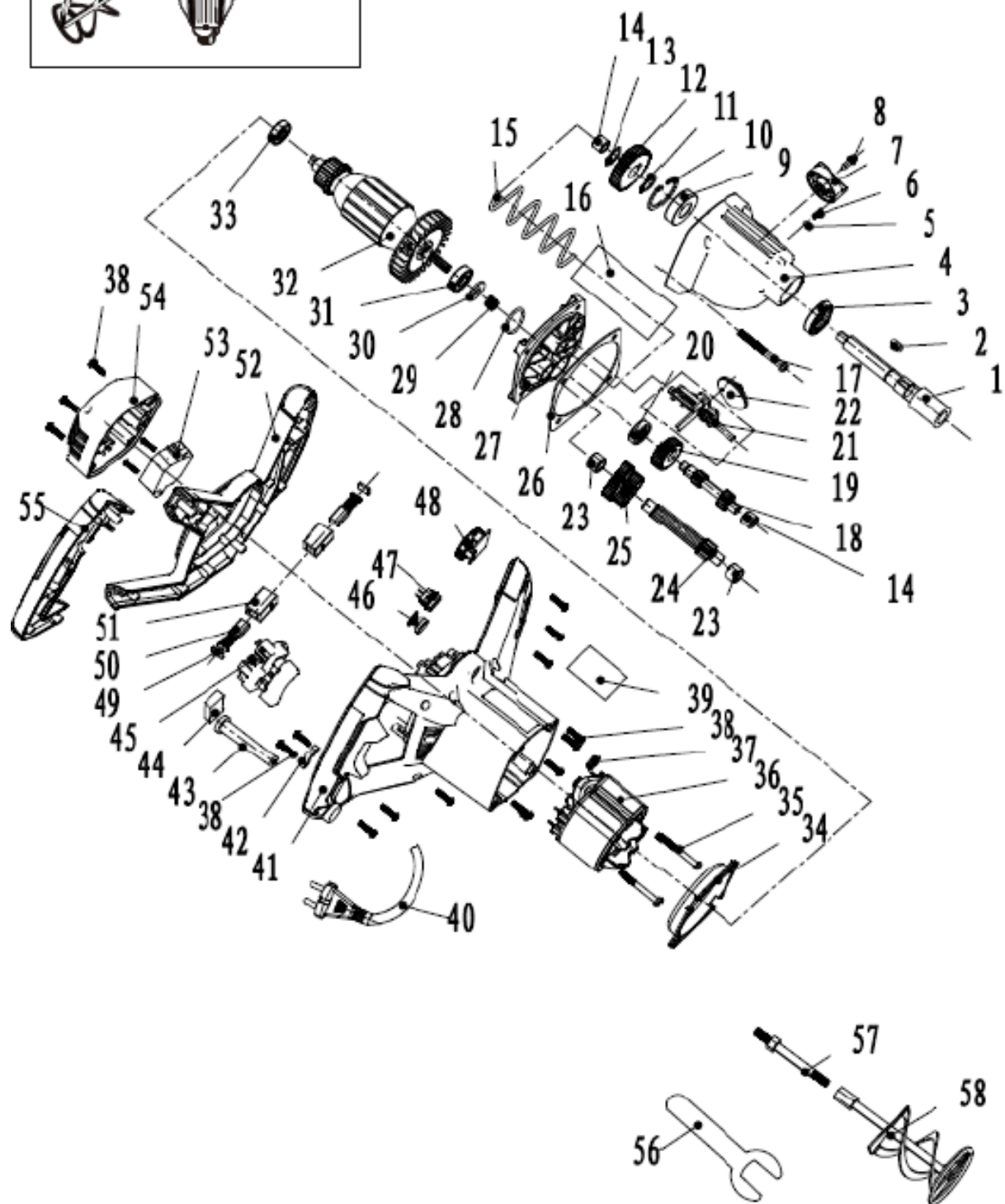
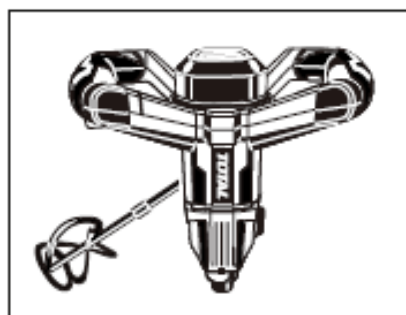
*Nota: Antes de fazer qualquer trabalho de manutenção e limpeza na máquina, desconecte o cabo da tomada.*

## Meio Ambiente



- Não descarte aparelhos elétricos como lixo municipal não selecionado, use instalações de coleta seletiva.
- Entre em contato com a autoridade local para obter informações sobre os sistemas de coleta disponíveis.
- Se os aparelhos elétricos forem descartados em aterros sanitários, substâncias perigosas podem vazarem para as águas subterrâneas e entrar na cadeia alimentar, prejudicando sua saúde e bem-estar.
- Recicle as matérias-primas em vez de descartá-las como lixo.
- A máquina, os acessórios e a embalagem devem ser classificados para reciclagem ecológica.
- Os componentes de plástico são rotulados para reciclagem categorizada.

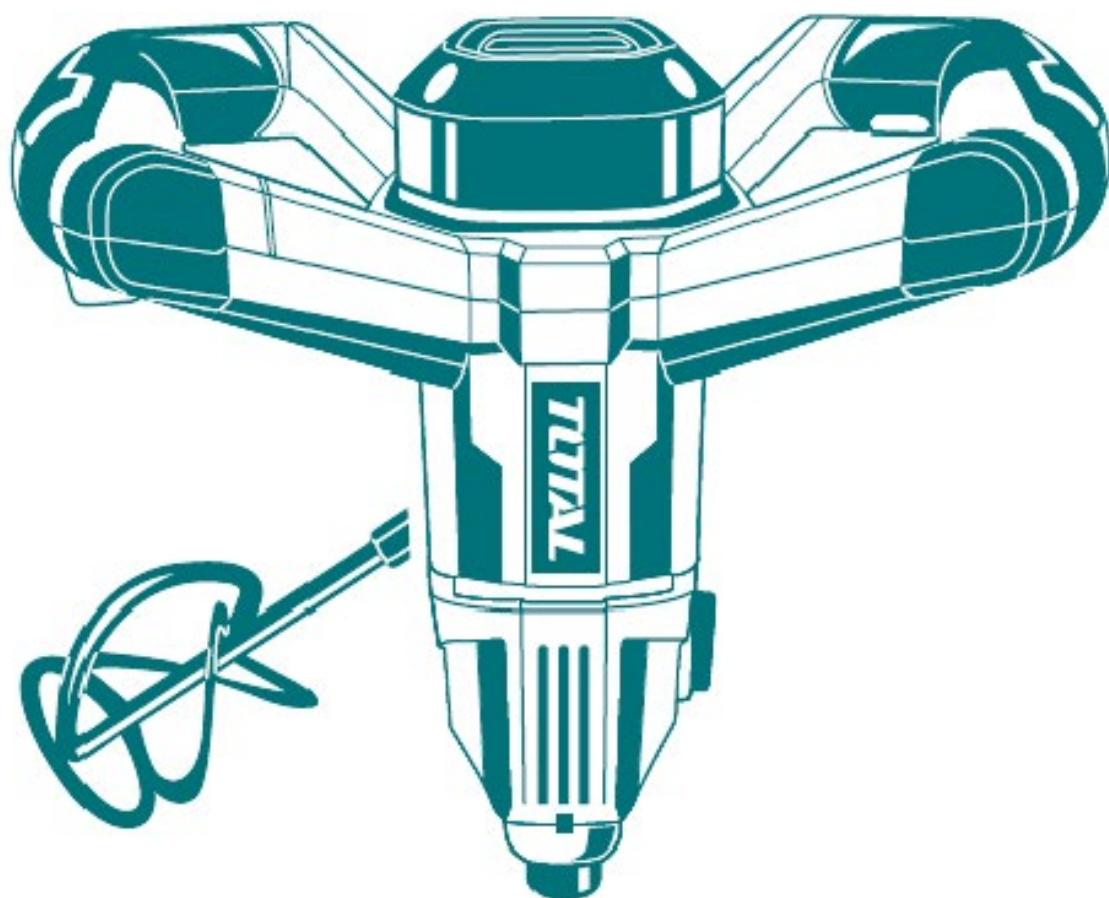
# Vista expandida



# TOTAL

One-Stop Tools Station

TOTAL



**MISTURADOR**

**1400W**