

TOTAL

One-Stop Tools Station

TOTAL

KIT BERBEQUIM + REBARBADOR ANGULAR

TCKLI2009



20V

BERBEQUIM

Instruções de segurança



Cuidado

Leia todos os avisos de segurança e todas as instruções. O não cumprimento de todos os avisos e instruções pode resultar em choque elétrico, incêndio e / ou ferimentos graves.

O termo “ferramenta elétrica” nos avisos refere-se a sua ferramenta elétrica operada por rede elétrica (com fio) ou ferramenta acionada por bateria (sem fio).

Nota: Salve todos os avisos e instruções para referência futura.

1) Segurança da área de trabalho

- a. Mantenha a área de trabalho limpa e bem iluminada para evitar acidentes.
- b. Não use ferramentas elétricas em atmosferas explosivas, como na presença de líquidos inflamáveis, gases ou poeira que podem causar incêndios.
- c. Mantenha crianças e outras pessoas não autorizadas afastadas ao usar uma ferramenta elétrica. Distrações podem fazer com que você perca o controle da ferramenta.

2) Segurança elétrica

- a. Os plugues da ferramenta elétrica devem corresponder à tomada. Nunca modifique o plugue de nenhuma forma. O uso de um plugue adequado reduz o risco de choque elétrico.
- b. Evite o contato corporal com superfícies aterradas, como canos, radiadores, fogões e geladeiras. Há um risco maior de choque elétrico se seu corpo estiver aterrado.
- c. Não exponha ferramentas elétricas à chuva ou umidade. A entrada de água em uma ferramenta elétrica aumenta o risco de choque elétrico.
- d. Nunca use o cabo para carregar, puxar ou desconectar a ferramenta elétrica. Mantenha o cabo longe de calor ou óleo.
- e. Ao usar uma ferramenta elétrica ao ar livre, use um cabo de extensão adequado para uso ao ar livre.
- f. Se for inevitável usar a ferramenta em um local úmido, use uma fonte protegida por dispositivo de corrente residual (RCD) para reduzir o risco de choque elétrico.

3) Segurança pessoal

- a. Esteja sempre alerta, observe o que está fazendo e use o bom senso ao operar a ferramenta.
- b. Não use uma ferramenta elétrica se estiver cansado ou sob a influência de drogas ou outras substâncias.
- c. Use equipamento de proteção individual. Sempre use proteção para os olhos. Equipamentos de proteção como máscara contra poeira, sapatos de segurança antiderrapantes, capacete ou proteção auditiva usados nas condições certas reduzirão os ferimentos pessoais. Além disso, não use roupas largas ou joias.

- d. Evite ligar a ferramenta acidentalmente. Certifique-se de que a chave esteja na posição desligada antes de conectá-la à fonte de alimentação e movê-la.
- e. Remova qualquer chave de ajuste ou chave inglesa antes de ligar a ferramenta elétrica. Uma chave ou chave fixada a uma parte rotativa da ferramenta elétrica pode causar ferimentos graves.
- f. Se forem usados dispositivos de extração e coleta de pó, certifique-se de que estejam conectados corretamente. Use esses dispositivos de maneira adequada e você reduzirá o risco de poeira.

4) Uso e cuidado da ferramenta sem fio

- a. Recarregue a bateria apenas com o carregador especificado pelo fabricante. Um carregador inadequado pode criar risco de incêndio.
- b. Use ferramentas elétricas apenas com baterias especificamente designadas. O uso de outras baterias pode criar risco de ferimentos ou incêndio.
- c. Quando as baterias não estiverem em uso, mantenha-as longe de outros objetos de metal, como cliques de papel, moedas, chaves, pregos, parafusos ou outros pequenos objetos de metal, que podem fazer a conexão de um terminal a outro. O curto-circuito dos terminais da bateria pode causar queimaduras ou incêndio.
- d. Condições abusivas podem fazer com que o líquido seja ejetado da bateria; evite o contato. Em caso de contato acidental, enxágue imediatamente com água. Se o líquido entrar em contato com os olhos, procure também ajuda médica. O líquido expelido da bateria pode causar irritação ou queimaduras.
- e. Não use uma bateria ou ferramenta danificada ou modificada. Eles podem apresentar um comportamento imprevisível, resultando em incêndio, explosão ou risco de ferimentos.
- f. Não exponha uma bateria ou ferramenta ao fogo ou temperatura excessiva. A exposição ao fogo ou a uma temperatura acima de 130 ° C pode causar uma explosão.
- g. Siga todas as instruções de carregamento. Não carregue a bateria ou a ferramenta fora da faixa de temperatura especificada nas instruções. O carregamento inadequado ou em temperaturas fora da faixa especificada pode danificar a bateria ou aumentar o risco de incêndio.

5) Serviço

- a. Leve a sua ferramenta elétrica para ser reparada por uma pessoa qualificada e use peças de reposição recomendadas pelo fabricante. Isso irá garantir que a segurança da ferramenta elétrica seja mantida.

Regras de segurança para uso correto



Isolamento duplo para proteção adicional



Leia o manual de instruções antes de usar.



Conformidade CE.



Use óculos de segurança, proteção auditiva e máscara contra poeira.



Resíduos de produtos elétricos não devem ser descartados com o lixo doméstico. Recicle nas instalações adequadas. Consulte as autoridades locais ou o revendedor para obter conselhos sobre reciclagem.



Alerta de segurança. Use apenas acessórios aprovados pelo fabricante.



Carregue a bateria somente abaixo de 40°C



Sempre recicle baterias



Não exponha a bateria ao fogo ou altas temperaturas



Não exponha a bateria à água

Avisos de segurança adicionais

Advertências de segurança de exercício

- Segure a ferramenta pelas superfícies de aperto isoladas ao realizar uma operação onde o acessório de corte pode entrar em contato com fios ocultos.
- O acessório de corte que entra em contato com um fio "vivo" pode fazer com que as partes metálicas expostas da ferramenta elétrica fiquem "viva" e pode causar um choque elétrico no operador.

Outros riscos

Mesmo quando a ferramenta elétrica é usada conforme prescrito, não é possível eliminar todos os fatores de risco residuais:

- a. Defeitos para a saúde resultantes da emissão de vibrações se a ferramenta elétrica for utilizada por um longo período de tempo ou se não for gerida e mantida adequadamente.
- b. Lesões e danos materiais causados pela quebra repentina de acessórios quebrados.



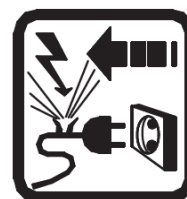
Cuidado

Esta ferramenta elétrica produz um campo eletromagnético durante a operação. Este campo pode, em algumas circunstâncias, interferir com implantes médicos ativos ou passivos.

Para reduzir o risco de lesões graves, recomendamos que os indivíduos com implantes médicos consultem seu médico antes de usar esta ferramenta elétrica.

Se o cabo for danificado ou cortado durante o trabalho, não toque no cabo, desligue imediatamente a ferramenta. Nunca use a máquina com um cabo danificado.

A máquina não deve estar úmida e não deve ser usada em um ambiente úmido.



Atenção

O trabalho seguro com esta máquina só é possível quando as informações de segurança ou operação forem lidas na íntegra e as instruções nelas contidas forem estritamente seguidas.



Dados técnicos

Folha de dados	
Voltagem	20V
Tensão / frequência de carregamento	220-240V ~ 50 / 60Hz
O tempo de carga	≅ 2 horas
Velocidades	dois
Velocidade sem carga	0-400 / 0-1500 / min
Configurações de torque	15 + 1
Torque máximo	45Nm
Capacidade do mandril sem chave	10mm

Observação: devido ao programa de P & D & I em andamento, este documento está sujeito a alterações sem aviso prévio.

Outros avisos



Salve essas instruções

Atenção

Não deixe que o conforto ou a familiaridade com o produto (adquiridos com o uso repetido) substituam a adesão estrita às regras de segurança do produto em questão. O uso indevido ou o não cumprimento das regras de segurança descritas neste manual de instruções pode causar lesões pessoais graves.

Símbolos

Os símbolos usados para a ferramenta são mostrados abaixo.

Símbolos	
V	Volts
— ...	Corrente contínua
n _o	Velocidade sem carga
.../min r/min	Revoluções por minuto

Instruções importantes de segurança para o cartucho de bateria

1. Antes de usar a bateria, leia todas as instruções e advertências em:
 - a. O carregador de bateria
 - b. Bateria
 - c. Produtos.
2. Não desmonte a bateria.
3. Se o tempo de operação foi reduzido excessivamente, pare de usá-lo imediatamente. Isso pode resultar em superaquecimento, possíveis queimaduras e até mesmo uma explosão.
4. Se o eletrólito entrar em contato com os olhos, lave-os com água limpa e consulte imediatamente um médico. Isso pode resultar em perda de visão.
5. Não provoque curto-circuito na bateria:
 - a. Não toque nos terminais com nenhum material condutor
 - b. Evite armazenar a bateria em um recipiente com outros objetos de metal, como pregos, moedas, etc.
 - c. Não exponha a bateria à água ou chuva.
Nota: Um curto-circuito na bateria pode causar alto fluxo de corrente, superaquecimento, possíveis queimaduras e até mesmo falha.
6. Não guarde a ferramenta ou bateria em locais onde a temperatura possa atingir ou ultrapassar 50 ° C (122 ° F).
7. Não incinere a bateria mesmo se estiver gravemente danificada ou completamente gasta. A bateria pode explodir em caso de incêndio.
8. Tenha cuidado para não deixar cair ou bater na bateria.
9. Não use uma bateria danificada.
10. Siga os regulamentos locais com relação ao descarte da bateria.

Dicas para manter a vida útil máxima da bateria

1. Carregue a bateria antes que esteja completamente descarregada. Sempre pare de operar a ferramenta e carregue a bateria quando sentir menos energia da ferramenta.
2. Nunca recarregue uma bateria totalmente carregada. A sobrecarga reduz a vida útil da bateria.
3. Carregue a bateria em temperatura ambiente de 10° C a 40° C (50° F a 104° F). Deixe a bateria quente esfriar antes de carregá-la.
4. Carregue a bateria se não for usá-la por um longo período (aproximadamente mais de seis meses).

Descrição do produto



Atenção

Certifique-se sempre de que a ferramenta está desligada e a bateria removida antes de ajustar ou verificar a função na ferramenta.

Instalando ou removendo a bateria



Atenção

Sempre desligue a ferramenta antes de instalar ou remover a bateria.

Segure a ferramenta e a bateria com firmeza ao instalar ou remover a bateria. Deixar de segurar a ferramenta e a bateria pode fazer com que escorreguem de suas mãos e causar danos à ferramenta, bateria ou até mesmo ferimentos pessoais.



1. Botão da bateria dois. Cartucho de bateria

- Para remover a bateria, deslize-a para fora da ferramenta enquanto desliza o botão na frente da bateria.
- Para instalar a bateria, alinhe a lingüeta da bateria com o slot no compartimento e deslize-a para o lugar. Insira-o totalmente até que se encaixe no lugar. Se você puder ver o indicador vermelho na parte superior do botão, ele não está completamente bloqueado.

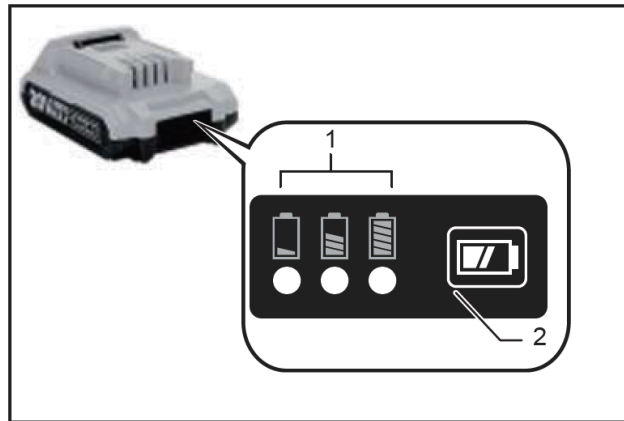


Atenção

Sempre instale a bateria completamente até que o indicador vermelho não possa ser visto. Caso contrário, você pode cair acidentalmente da ferramenta e ferir-se ou ferir alguém ao seu redor.






Não instale a bateria com força. Se o cartucho não deslizar facilmente, ele não está sendo inserido corretamente.

Indicação da capacidade restante da bateria



1. Luzes indicadoras dois. Botão de verificação

Pressione o botão de verificação na bateria para indicar a capacidade restante da bateria. As luzes indicadoras acendem por alguns segundos.

Indicadores		Capacidade restante
 Ligado	 Desligado	
		> 80%
		30% a 80%
		<30%

Nota: Dependendo das condições de uso e da temperatura ambiente, a indicação pode diferir ligeiramente da capacidade real.

Mudar de atuação



1. Chave / gatilho

Para iniciar a ferramenta, basta apertar o gatilho do interruptor. A velocidade da ferramenta aumenta com o aumento da pressão no gatilho. Solte o gatilho do interruptor para parar.



Atenção

Antes de inserir a bateria na ferramenta, sempre verifique se o gatilho funciona corretamente e retorna à posição "DESLIGADO" quando liberado.

Freio elétrico

Esta ferramenta está equipada com freio elétrico. Se a ferramenta não parar rapidamente após liberar o gatilho, leve a ferramenta para conserto em um centro de serviço TOTAL.

Iluminando o farol



1. Light

- Aperte o gatilho do interruptor para acender a luz.
 - Esta luz permanece acesa enquanto o gatilho é pressionado.
 - Ele desliga 10-15 segundos após o gatilho ser liberado.

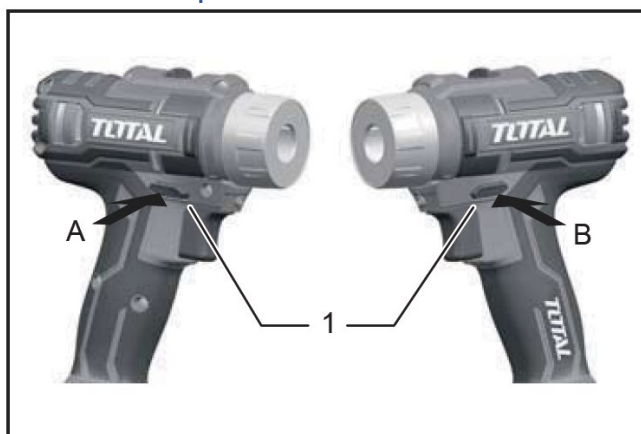
Nota: Use um pano seco para limpar a sujeira da lente da luz. Tenha cuidado para não arranhá-lo, pois isso pode diminuir a iluminação..



Atenção

Não olhe diretamente para a luz.

Invertendo a ação do interruptor



1. Invertendo a alavanca do interruptor

Esta ferramenta possui uma chave reversora para alterar a direção de rotação.

- Pressione a alavanca do interruptor de reversão do lado A para girar no sentido horário
- Pressione do lado B para girar no sentido anti-horário.
- Quando a alavanca do interruptor de ré está na posição neutra, o gatilho do interruptor não pode ser puxado.



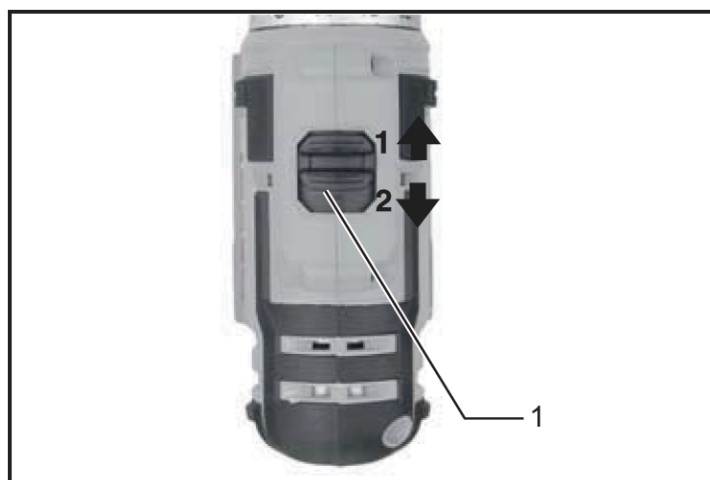
Atenção

Sempre verifique o sentido de rotação antes da operação.

Use a chave reversa somente depois que a ferramenta parar completamente. Alterar a direção de rotação antes que a ferramenta pare pode danificá-la.

Quando não estiver operando a ferramenta, sempre coloque a alavanca do interruptor de reversão na posição neutra.

Mudança rápida



1. Alavanca de mudança

Posição da alavanca de mudança de marchas	Velocidade	Torque	Operação
1	Sob	Alto	Operação de carga pesada
2	Alto	Sob	Operação de carga leve

- Para alterar a velocidade, desligue a ferramenta.
- Selecione o lado "2" para alta velocidade
- Selecione "1" para velocidade baixa, mas torque alto.

Observação: certifique-se de que a alavanca de mudança de velocidade esteja na posição correta antes da operação.

Se a velocidade da ferramenta for extremamente baixa durante a operação "2", deslize a alavanca para "1" e reinicie a operação.





Atenção

Sempre coloque a alavanca do câmbio totalmente na posição correta. Se você usar a ferramenta com a alavanca de mudança de velocidade posicionada no meio entre o lado "1" e o lado "2", a ferramenta pode ser danificada.

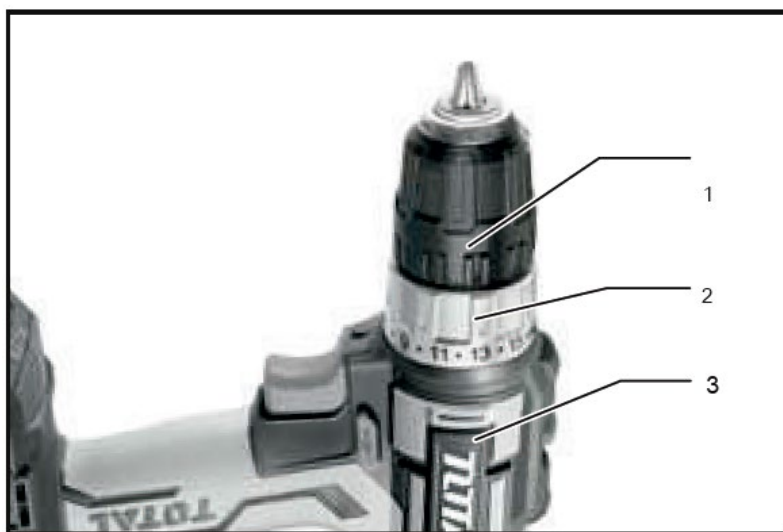
Não use a alavanca de mudança de velocidade enquanto a ferramenta estiver funcionando. A ferramenta pode ficar danificada.

Definir o torque de aperto

O torque de aperto pode ser ajustado em 16 posições girando o anel de ajuste. Alinhe as graduações com a seta no corpo da ferramenta. Você pode obter o torque de aperto mínimo em 1 e o torque máximo na marca .

A embreagem deslizará em vários níveis de torque quando configurada para os números 1 a 15. A embreagem não funciona na marca .

Antes da operação real, insira um parafuso de teste em seu material ou uma peça duplicada de material para determinar o nível de torque necessário para uma aplicação específica.



1. Anel de ajuste 2. Graduação 3. Flecha

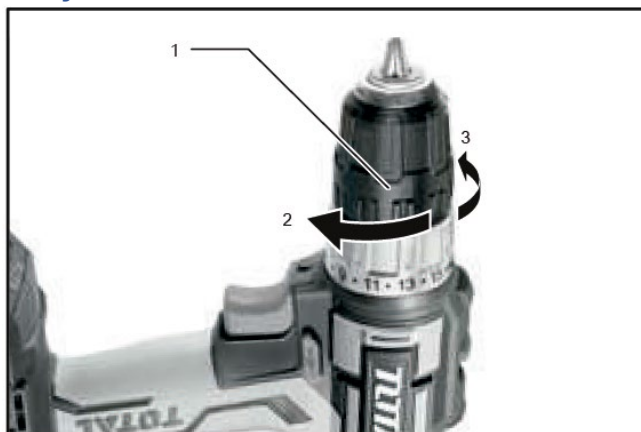
Montagem



Atenção

Certifique-se sempre de que a ferramenta está desligada e que a bateria foi removida antes de fazer qualquer trabalho na ferramenta.

Instalação ou remoção de bits



1. Manga 2. Fechar 3. Abrir

- Gire a luva no sentido anti-horário para abrir as garras do mandril.
- Coloque a broca no mandril o máximo possível.
- Gire a luva no sentido horário para apertar o mandril.
- Para remover a broca, gire a manga no sentido anti-horário.

Comece



Atenção

Sempre insira a bateria completamente até que ela se encaixe no lugar. Se você puder ver a parte vermelha na parte superior do botão, ela não está completamente bloqueada.

Insira-o totalmente até que a parte vermelha não esteja mais visível. Caso contrário, você pode cair acidentalmente da ferramenta, ferindo-se ou alguém ao seu redor.

Coloque uma das mãos na empunhadura e a outra na parte inferior do cartucho do fotorreceptor para controlar a ação de torção.



Função de aparafusamento

- Coloque a ponta da chave de fenda na cabeça do parafuso e aplique pressão na ferramenta.
- Inicie a ferramenta lentamente e aumente gradualmente a velocidade.
- Solte o gatilho assim que a embreagem for engatada.

Nota: Ao instalar um parafuso para madeira, pré-perfure um orifício piloto com 2/3 do diâmetro do parafuso. Facilita a condução e evita que a peça de trabalho se parta.




Cuidado

Ajuste o anel de ajuste para o nível de torque adequado para o seu trabalho.

Certifique-se de que a ponta da chave de fenda está inserida diretamente na cabeça do parafuso, ou a broca e / ou a broca podem ser danificadas.

Operação de perfuração

Primeiro, gire o anel de ajuste de forma que o ponteiro aponte para o . Em seguida, proceda da seguinte forma.

Perfuração em madeira

Ao furar em madeira, os melhores resultados são obtidos com brocas de madeira equipadas com parafuso guia. O parafuso de avanço torna a perfuração mais fácil, puxando a broca para a peça de trabalho.

Perfurar metal

Para evitar que a broca escorregue ao iniciar um furo, faça um amassado com um punção central e um martelo no ponto a ser perfurado. Coloque a ponta da broca no entalhe e comece a perfurar. Use um lubrificante de corte ao perfurar metais. As exceções são o ferro e o latão, que devem ser perfurados a seco.



Atenção

- Pressionar a ferramenta excessivamente não acelera a perfuração. Na verdade, essa pressão excessiva só servirá para danificar a ponta da broca, diminuir o desempenho da ferramenta e encurtar a vida útil da ferramenta.
- Segure a ferramenta com firmeza e tenha cuidado quando a broca começar a quebrar a peça de trabalho. Uma força tremenda é exercida na ferramenta / broca no momento da quebra do furo.
- Uma broca presa pode ser removida simplesmente ajustando a chave reversa para rotação reversa para reversa. No entanto, a ferramenta pode recuar abruptamente se não a segurar com firmeza.
- Sempre prenda as peças pequenas em um torno ou dispositivo de fixação semelhante.
- Se a ferramenta for usada continuamente até que a bateria se descarregue, deixe a ferramenta descansar por 15 minutos antes de continuar com uma nova bateria.

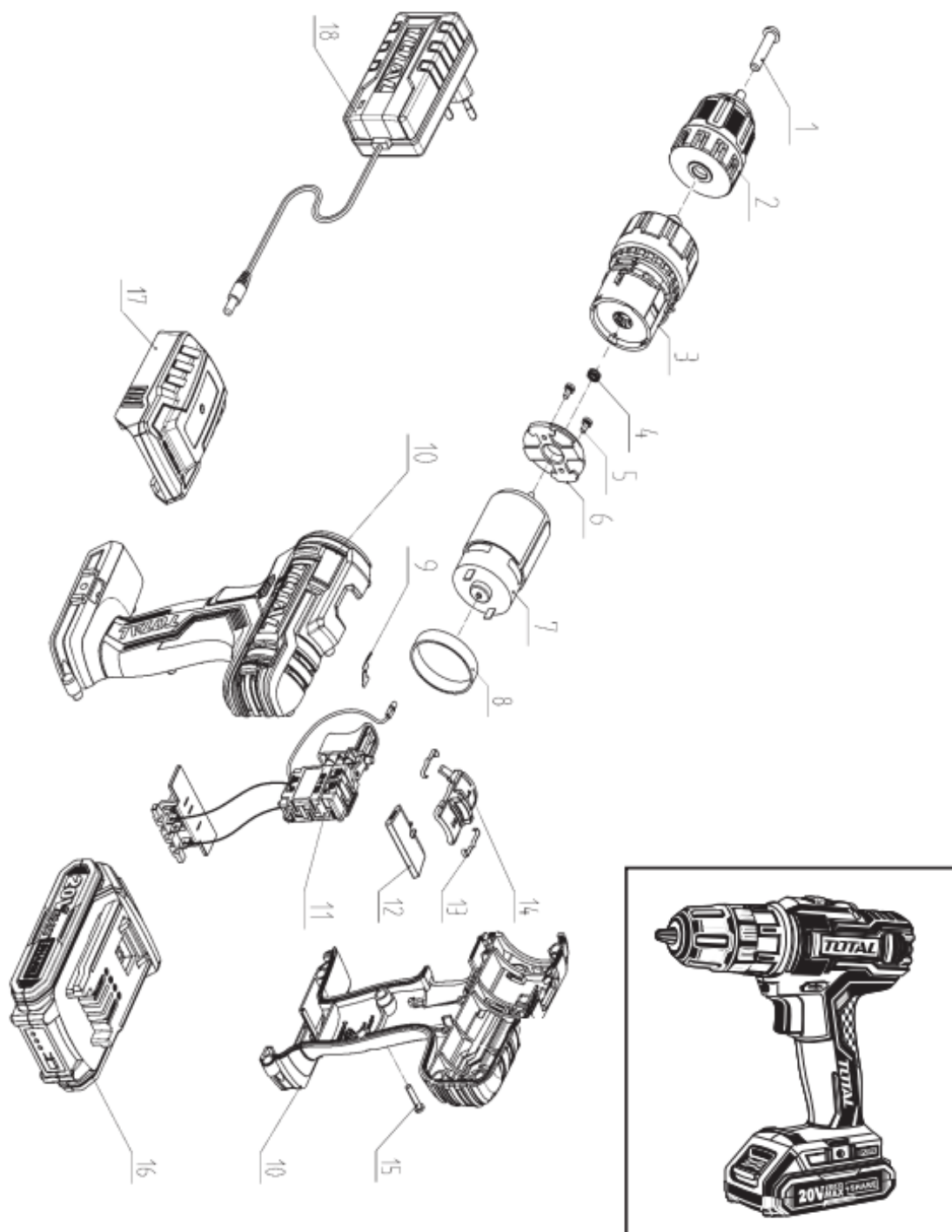
Meio Ambiente



- Não descarte aparelhos elétricos como lixo municipal não selecionado, use instalações de coleta seletiva.
- Entre em contato com a autoridade local para obter informações sobre os sistemas de coleta disponíveis.
- Se os aparelhos elétricos forem descartados em aterros, substâncias perigosas podem vazar para as águas subterrâneas e entrar na cadeia alimentar, prejudicando sua saúde e bem-estar.

- Recicle as matérias-primas em vez de descartá-las como lixo.
- A máquina, os acessórios e a embalagem devem ser classificados para reciclagem ecológica.

Vista expandida



REBARBADORA ANGULAR

Instruções de segurança



Cuidado

Leia todos os avisos de segurança e todas as instruções. O não cumprimento de todos os avisos e instruções pode resultar em choque elétrico, incêndio e/ou ferimentos graves.

O termo “ferramenta elétrica” nos avisos refere-se à sua ferramenta elétrica operada pela rede elétrica (com fio) ou ferramenta elétrica operada por bateria (sem fio).

Nota: Guarde todos os avisos e instruções para referência futura.

1) Segurança da área de trabalho

- a. Mantenha a área de trabalho limpa e bem iluminada para evitar acidentes.
- b. Não use ferramentas elétricas em atmosferas explosivas, como na presença de líquidos inflamáveis, gases ou poeira que possam causar incêndios.
- c. Mantenha crianças e outras pessoas não autorizadas afastadas enquanto estiver usando uma ferramenta elétrica. Distrações podem fazer com que você perca o controle da ferramenta.

2) segurança elétrica

- a. Os plugues da ferramenta elétrica devem corresponder à tomada. Nunca modifique o plugue de forma alguma. O uso de um plugue adequado reduz o risco de choque elétrico.
- b. Evite o contato corporal com superfícies aterradas, como canos, radiadores, fogões e geladeiras. Existe um risco aumentado de choque elétrico se o seu corpo estiver aterrado.
- c. Não exponha ferramentas elétricas à chuva ou condições úmidas. A entrada de água em uma ferramenta elétrica aumentará o risco de choque elétrico.
- d. Nunca use o cabo para transportar, puxar ou desconectar a ferramenta elétrica. Mantenha o cabo longe do calor ou óleo.
- e. Ao usar uma ferramenta elétrica ao ar livre, use um cabo de extensão adequado para uso externo.
- f. Se for inevitável usar a ferramenta em um local úmido, use uma fonte protegida de Dispositivo de Corrente Residual (RCD) para reduzir o risco de choque elétrico.

3) Segurança pessoal

- a. Fique sempre alerta, observe o que está fazendo e use o bom senso ao usar a ferramenta.
- b. Não use uma ferramenta elétrica se estiver cansado ou sob a influência de medicamentos ou outras substâncias.
- c. Use equipamento de proteção individual. Sempre use proteção para os olhos. Equipamentos de proteção, como máscara contra poeira, sapatos de segurança antiderrapantes, capacete ou proteção auditiva, usados nas condições adequadas, reduzirão os ferimentos. Também não use roupas largas ou jóias.

- d. Evite que a ferramenta ligue involuntariamente. Certifique-se de que o interruptor esteja na posição desligada antes de conectar à fonte de alimentação e mover.
- e. Remova quaisquer chaves de ajuste ou chaves antes de ligar a ferramenta elétrica. Uma chave ajustável ou chave colocada em uma parte rotativa da ferramenta elétrica pode causar ferimentos graves.
- f. Se os dispositivos forem usados para extração e coleta de poeira, certifique-se de que estejam conectados corretamente. Use adequadamente esses dispositivos e você reduzirá os riscos relacionados à poeira.

4) Uso e cuidados com as ferramentas

- a. Recarregue a bateria apenas com o carregador especificado pelo fabricante. Um carregador inadequado pode criar um risco de incêndio.
- b. Use ferramentas elétricas apenas com baterias especificamente designadas. O uso de outras baterias pode criar risco de ferimentos ou incêndio.
- c. Quando as baterias não estiverem em uso, mantenha-as afastadas de outros objetos metálicos, como cliques de papel, moedas, chaves, pregos, parafusos ou outros pequenos objetos metálicos, que possam fazer a conexão de um terminal a outro. Curto-circuitar os terminais da bateria pode causar queimaduras ou incêndio.
- d. Condições abusivas podem causar expulsão de líquido da bateria; evite o contato. Em caso de contato acidental, lave imediatamente com água. Se o líquido entrar em contato com os olhos, procure também ajuda médica. O líquido expelido da bateria pode causar irritação ou queimaduras.
- e. Não use uma bateria ou ferramenta danificada ou modificada. Eles podem apresentar um comportamento imprevisível, resultando em incêndio, explosão ou risco de ferimentos.
- f. Não exponha uma bateria ou ferramenta ao fogo ou calor excessivo. A exposição ao fogo ou temperatura acima de 130°C pode causar uma explosão.
- g. Siga todas as instruções de carregamento. Não carregue a bateria ou ferramenta fora da faixa de temperatura especificada nas instruções. O carregamento inadequado ou o carregamento em temperaturas fora da faixa especificada pode danificar a bateria ou aumentar o risco de incêndio.
- h. Recarregue apenas com o carregador especificado pelo fabricante. Um carregador adequado para um tipo de bateria pode criar risco de incêndio quando usado com outra bateria.
- i. Use ferramentas elétricas apenas com baterias especificamente designadas. O uso de qualquer outra bateria pode criar risco de ferimentos e incêndio.
- j. Quando a bateria não estiver em uso, mantenha-a afastada de outros objetos metálicos, como cliques de papel, moedas, chaves, pregos, parafusos ou outros pequenos objetos metálicos que possam fazer a conexão de um terminal a outro. Curto-circuitar os terminais da bateria pode causar queimaduras ou incêndio.
- k. Em condições abusivas, o fluido pode ser expelido da bateria; evite o contato. Se ocorrer contato acidental, lave com água. Se o líquido entrar em contato com os olhos, procure também ajuda médica. O líquido expelido da bateria pode causar irritação ou queimaduras.

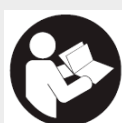
5) Serviço

- a. Mandar consertar sua ferramenta elétrica por uma pessoa qualificada e usar peças de reposição recomendadas pelo fabricante. Isso garantirá que a segurança da ferramenta elétrica seja mantida.
- b. Não use ou repare baterias danificadas. Esta manutenção deve ser realizada pelo fabricante ou distribuidores autorizados.

Regras de segurança para uso correto



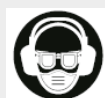
Isolamento duplo para proteção adicional



Por favor, leia o manual de instruções antes de usar.



Conformidade CE.



Use óculos de segurança, proteção auditiva e uma máscara contra poeira.



Os resíduos de produtos elétricos não devem ser eliminados com o lixo doméstico. Por favor, recicle nas instalações apropriadas. Consulte a sua autoridade local ou revendedor para obter conselhos sobre reciclagem.



Alerta de segurança. Use apenas acessórios suportados pelo fabricante.



Carregue a bateria apenas abaixo de 40°C



Sempre recicle as baterias



Não exponha a bateria ao fogo ou altas temperaturas



Não exponha a bateria à água



Cuidado

Utilize apenas pilhas TOTAL originais. O uso de baterias não originais, ou baterias que foram alteradas, pode resultar na explosão da bateria e causar incêndio, ferimentos pessoais e danos. Também anulará TODA a garantia da ferramenta TOTAL e do carregador TODO.

Dicas para manter a vida útil máxima da bateria:

- Carregue a bateria antes de estar totalmente descarregada. Sempre interrompa a operação da ferramenta e carregue a bateria quando notar menos energia da ferramenta.
- Nunca recarregue uma bateria totalmente carregada. A sobrecarga reduz a vida útil da bateria.
- Carregue a bateria à temperatura ambiente de 10°C -40°C (50°F - 104°F). Deixe um cartucho de bateria quente esfriar antes de carregá-lo.
- Carregue a bateria se não for usá-la por um longo período (mais de seis meses).

Avisos de segurança adicionais

Esmerilar, lixar, escovar com arame, polir ou operações de corte abrasivo

Esta ferramenta elétrica foi projetada para funcionar como esmerilhadeira, lixadeira, plaina, escova de arame, polidora ou ferramenta de corte.

Leia todos os avisos de segurança, instruções, ilustrações e especificações fornecidos com esta ferramenta elétrica. O não cumprimento de todas as instruções pode resultar em choque elétrico, incêndio e/ou ferimentos graves.

- Não use esta ferramenta em operações para as quais ela não foi projetada. Caso contrário, pode criar um perigo e causar ferimentos pessoais.
- Não use acessórios e acessórios ou ferramentas que não sejam especificamente projetadas e recomendadas pelo fabricante da ferramenta. O fato de o acessório poder ser acoplado à ferramenta elétrica não garante uma operação segura.
- A velocidade nominal da roda deve ser no máximo a velocidade máxima marcada na ferramenta elétrica. Uma ferramenta que tenha uma velocidade maior que a da ferramenta pode se soltar de sua fixação.
- O diâmetro externo e a espessura do disco devem estar dentro da capacidade nominal de suas proteções. Acessórios de tamanho inadequado não podem ser armazenados ou controlados adequadamente.
- A montagem das ferramentas rosqueadas deve coincidir com a rosca do fuso da esmerilhadeira. Para conexões montadas em flange, o orifício de conexão deve se ajustar ao diâmetro de montagem do flange.
- Não use a ferramenta de corte danificada. Antes de cada utilização, verifique os discos de corte, certifique-se de que não apresentam rachaduras, rasgos ou desgaste excessivo; verifique a escova de arame quanto a fios soltos ou rachados. Brocas cegas fazem com que a ferramenta estique demais. Se a ferramenta elétrica cair, inspecione quanto a danos e substitua se necessário. Depois de inspecionar e instalar uma ferramenta, fique em uma área segura e verifique se não há ninguém na área de trabalho quando você operar a ferramenta elétrica em velocidade máxima sem carga por um minuto. Acessórios danificados normalmente quebram durante este tempo de teste.

- Use equipamento de proteção individual. Use protetor facial, óculos de segurança. Se necessário, máscaras contra poeira, protetores auriculares, luvas e avental de oficina capazes de reter pequenos fragmentos abrasivos ou lascas. A proteção para os olhos deve ser capaz de parar detritos e partículas voadoras geradas por várias operações. A máscara de pó ou respirador deve ser capaz de filtrar as partículas geradas pela sua operação. A exposição prolongada a ruídos de alta intensidade pode causar perda auditiva.
- Mantenha as pessoas fora da área de trabalho. Qualquer pessoa que entre na área de trabalho deve usar equipamento de proteção individual. Fragmentos da peça de trabalho ou um acessório quebrado podem se soltar e causar ferimentos além da área imediata de operação.
- Segure a ferramenta elétrica apenas pelas superfícies de aperto isoladas, quando realizar uma operação em que a ferramenta ou ferramenta de corte possa entrar em contacto com cabos e/ou tubos (incluindo o seu próprio cabo). Pode causar um acidente ou choque elétrico ao operador.
- Posicione o cabo da ferramenta longe da ferramenta rotativa. Se você perder o controle, o cabo pode ser cortado ou preso causando acidentes graves.
- Nunca solte a ferramenta elétrica até que a ferramenta de corte tenha parado completamente.
- Não opere a ferramenta elétrica enquanto a carrega ao seu lado. O contato acidental com o disco pode prender sua roupa, puxando-a para mais perto de seu corpo.
- Limpe periodicamente as aberturas da ferramenta. O ventilador do motor atrairá poeira para a carcaça e o acúmulo excessivo de metal em pó pode causar riscos elétricos.
- Não use a ferramenta elétrica perto de materiais inflamáveis. Faíscas podem inflamar esses materiais.
- Não use ferramentas ou ferramentas de corte que exijam refrigeração. O uso de água ou outros líquidos refrigerantes pode resultar em eletrocussão ou choque elétrico.

Reversões e avisos relacionados

O contragolpe é uma reação repentina quando uma lâmina, almofada de apoio, pincel ou outra ferramenta de corte se prende ou fica presa. Emperrar ou prender causa um travamento rápido do disco que, por sua vez, faz com que a ferramenta elétrica descontrolada seja forçada na direção oposta à rotação da ferramenta.

O retrocesso é o resultado do uso indevido da ferramenta elétrica e/ou procedimentos ou condições incorretas. Isso pode ser evitado tomando as devidas precauções:

- Segure firmemente na ferramenta elétrica para permitir que ela resista às forças de retrocesso. Sempre use a alavanca auxiliar, se fornecida, para controle máximo sobre o recuo ou reação de torque durante a partida. Reações de torque ou forças de retrocesso podem ser controladas pelo operador se forem tomadas as devidas precauções.
- Nunca coloque a mão perto da ferramenta de corte em funcionamento. A ferramenta de corte pode retroceder na sua mão.
- Não posicione seu corpo na área onde a ferramenta elétrica se moverá se ocorrer um contragolpe. O contragolpe impulsionará a ferramenta na direção oposta ao movimento da roda no ponto de contato.
- Tome especial cuidado ao trabalhar em cantos, arestas vivas, etc. Evite saltar e prender o acessório. Cantos, bordas afiadas ou rebote tendem a prender o acessório giratório e causar perda de controle ou rebote.

- Não instale discos de entalhe em madeira dentados. Esses acessórios criam retrocessos frequentes e perda de controle.

Operações abrasivas de retificação e corte

- Use apenas os tipos de discos recomendados para sua ferramenta elétrica e a proteção específica projetada para a roda selecionada. As rodas para as quais a ferramenta elétrica não foi projetada não podem ser cobertas adequadamente e não são seguras.
- A superfície de corte dos discos abrasivos de centro rebaixado deve ser montada abaixo do plano da aresta de corte de proteção. Uma roda montada incorretamente que se projeta além do plano da borda da proteção não pode ser protegida adequadamente.
- A proteção deve estar firmemente presa à ferramenta elétrica.
- Os discos devem ser usados apenas para aplicações recomendadas.
- Sempre use os flanges adequados para o tamanho e design corretos dos discos. Os flanges para discos de corte podem ser diferentes dos flanges para rebolos.
- Não use rodas gastas de ferramentas elétricas maiores. A lâmina destinada a uma ferramenta elétrica maior não é adequada para a velocidade mais alta de uma ferramenta menor.

Operações de corte abrasivo

- Não "bloqueie" o disco nem aplique pressão excessiva. Sobrecarregar o disco aumenta a suscetibilidade de emperramento e a possibilidade de contragolpe ou quebra.
- Não coloque o corpo perto da área de corte do disco. Quando a roda trava no ponto de contato e no caso de você pisar, esse recuo direcionará a ferramenta em direção ao seu corpo.
- Quando a lâmina emperrar por qualquer motivo, desligue a ferramenta e segure-a até que ela pare completamente. Nunca tente remover o disco de corte ligando novamente a ferramenta, caso contrário pode ocorrer um contragolpe. Investigue e tome medidas corretivas para eliminar a causa do travamento.
- Não reinicie a operação de corte na peça de trabalho. Deixe a lâmina atingir a velocidade máxima e corte cuidadosamente. A roda pode prender, subir ou retroceder se a ferramenta elétrica for reiniciada na peça de trabalho.
- Qualquer peça de trabalho grande para minimizar o risco de pinçamento e retrocesso da lâmina. Peças grandes tendem a ceder sob seu próprio peso. Os suportes devem ser colocados sob a peça de trabalho perto da linha de corte e perto da borda da peça de trabalho em ambos os lados da lâmina.
- Tenha muito cuidado ao fazer um "corte de bolso" em paredes existentes ou outras áreas cegas, pois pode cortar canos de gás ou água, fiação elétrica ou objetos que podem causar rebote.

Operações de lixamento

- Não use discos superdimensionados. Siga as recomendações do fabricante ao selecionar a lixa. A lixa que se estende além do prato de lixar apresenta um perigo e pode causar emperramento e retrocesso.

Operações de polimento

- Não permita que os resíduos de quaisquer partículas de polimento girem livremente. Por favor, remova-os ou recorte-os, caso contrário, eles podem prejudicar o trabalho ou seu próprio corpo.

Operações de escovação de arame

- Observe que a escova solta cerdas de arame mesmo durante a operação normal. Não sobrecarregue os cabos aplicando carga excessiva na escova. As cerdas de arame podem penetrar facilmente em roupas leves e/ou pele.
- Recomenda-se o uso de um protetor de escova de arame. O disco de arame ou escova pode expandir em diâmetro devido à carga de trabalho e forças centrífugas. Não permita que a roda de arame ou escova interfira na proteção.

Outros riscos

Mesmo quando a ferramenta elétrica é usada conforme prescrito, não é possível eliminar todos os fatores de risco residuais:

- a. Defeitos de saúde resultantes da emissão de vibração se a ferramenta elétrica for usada por um longo período de tempo ou se não for gerenciada e mantida adequadamente.
- b. Ferimentos e danos materiais devido a equipamentos quebrados quebrando repentinamente.



Cuidado

Esta ferramenta elétrica produz um campo eletromagnético durante a operação. Este campo pode, em algumas circunstâncias, interferir em implantes médicos ativos ou passivos.

Para reduzir o risco de ferimentos graves, recomendamos que as pessoas com implantes médicos consultem seu médico antes de usar esta ferramenta elétrica.

Se o cabo for danificado ou cortado durante o trabalho, não toque no cabo, desconecte imediatamente a ferramenta. Nunca use a máquina com um cabo danificado.

A máquina não deve estar húmida e não deve ser utilizada num ambiente húmido.



Atenção

A operação segura desta máquina só é possível quando as informações operacionais ou de segurança são totalmente lidas e as instruções nelas contidas são rigorosamente seguidas.



Dados técnicos

Ficha técnica	
Tensão	20V
Diâmetro do disco	115 mm
Rosca do fuso	M14
Sem velocidade de carga	8500/min

Observação: devido ao nosso programa de P&D&I em andamento, as especificações deste documento estão sujeitas a alterações sem aviso prévio.

Não deixe que o conforto ou a familiaridade com o produto (adquiridos pelo uso repetido) substituam o cumprimento rigoroso das regras de segurança do produto em questão. O uso indevido ou o não cumprimento das regras de segurança descritas neste manual de instruções pode causar ferimentos graves.

Os símbolos usados para a ferramenta são mostrados abaixo.

v	· volts
—	· Corrente contínua
n	· Velocidade nominal
n ₀	· sem velocidade de upload
— /min r/min	· Revoluções ou reciprocidade por minuto

Configuração

Funcionamento

Certifique-se sempre de que a ferramenta está desligada e a bateria removida antes de ajustar ou verificar o funcionamento da ferramenta.

Instalando ou removendo a bateria



1. Botão 2. Cartucho de bateria



Atenção

- Sempre desligue a ferramenta antes de instalar ou remover a bateria.
- Segure a ferramenta e a bateria firmemente ao instalar ou remover a bateria. Deixar de segurar a ferramenta e a bateria com firmeza pode fazer com que escorreguem de suas mãos, resultando em danos à ferramenta e à bateria e ferimentos pessoais.

Para remover o cartucho da bateria, deslize-o para fora da ferramenta enquanto desliza o botão na frente do cartucho.

Para instalar o cartucho de bateria, alinhe a aba do cartucho de bateria com o slot na caixa e deslize-o no lugar. Insira-o completamente até que se encaixe no lugar com um pequeno clique. Se você puder ver o indicador vermelho na parte superior do botão, ele não está completamente bloqueado.



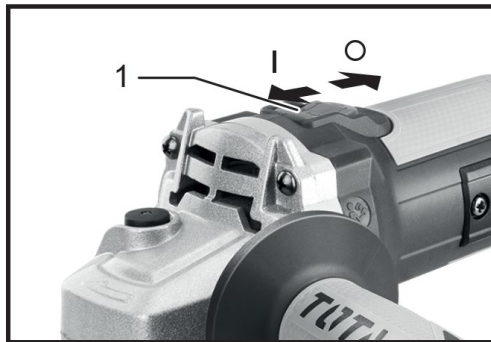
Atenção

- Sempre instale a bateria completamente até que o indicador vermelho não possa ser visto. Caso contrário, pode cair acidentalmente da ferramenta e ferir você ou alguém ao seu redor.
- Não instale a bateria à força. Se o cartucho não deslizar facilmente, não está sendo inserido corretamente.



Atenção

- Antes de instalar a bateria na ferramenta, verifique sempre se o interruptor deslizante funciona corretamente e retorna à posição "OFF" quando a parte traseira do interruptor deslizante é pressionada.
- O interruptor pode ser travado na posição "ON" para facilitar o conforto do operador durante o uso prolongado. Tome cuidado ao travar a ferramenta na posição "ON" e segure a ferramenta com firmeza.



1. Interruptor deslizante

Para iniciar a ferramenta, deslize o interruptor deslizante para a posição "I" (ON) pressionando a parte traseira do interruptor deslizante. Para operação contínua, pressione a frente do interruptor deslizante para travá-lo.

Para parar a ferramenta, pressione a parte traseira do interruptor deslizante e deslize-o para a posição "O" (OFF).

Função de prevenção de reinício acidental

Mesmo que a bateria esteja instalada na ferramenta com o interruptor deslizante na posição "I" (ON), a ferramenta não iniciará. Para iniciar a ferramenta, primeiro deslize o interruptor deslizante para a posição "O" (OFF) e em seguida, deslize-o para a posição "I" (ON).

Trava do eixo

Nunca engate o bloqueio do fuso quando o fuso estiver em movimento. A ferramenta pode estar danificada.



1. Bloqueio do eixo

Pressione a trava do eixo para evitar a rotação do eixo ao instalar ou remover acessórios.

Montagem

Atenção

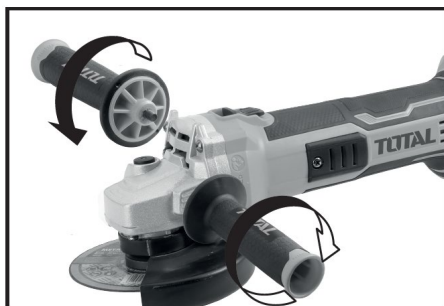
Certifique-se sempre de que a ferramenta está desligada e a bateria removida antes de realizar qualquer trabalho na ferramenta.



Instalação do punho auxiliar

Atenção

Certifique-se sempre de que a alça lateral esteja instalada com segurança antes da operação.



Aperte firmemente o punho lateral na posição da ferramenta conforme mostrado na figura.

NOTA: Esta alça deve ser usada sempre para manter o controle total da ferramenta.

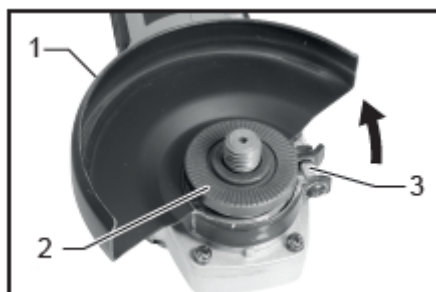
Instalação ou remoção da proteção da lâmina (para lâmina de centro rebaixado, disco de corte abrasivo/multidisco, disco diamantado)

Atenção

- Ao usar um rebolo de centro rebaixado/múltiplos discos, escova de rebolo de arame, rebolo de corte ou rebolo diamantado, a proteção do rebolo deve ser instalada na ferramenta de forma que o lado fechado da proteção esteja sempre voltado para o operador.
- Ao usar um disco de corte/diamantado abrasivo, certifique-se de usar apenas a proteção da lâmina especial projetada para uso com discos de corte.



Para ferramenta com proteção de roda tipo alavanca de fixação



1. Protetor de disco
2. Carcaça do rolamento
3. Parafuso

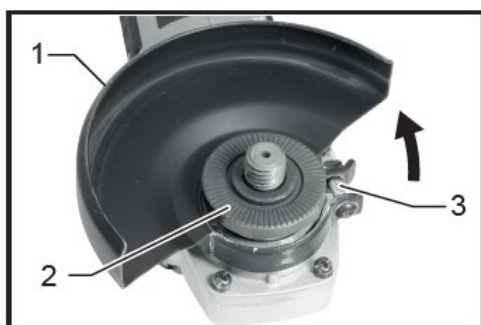
- Afrouxe a alavanca de proteção da lâmina depois de soltar o parafuso.
- Monte a proteção da lâmina com a projeção na faixa da proteção da lâmina alinhada com o entalhe na carcaça do mancal.
- Em seguida, gire a proteção da lâmina em um ângulo que possa proteger o operador dependendo do trabalho.



1. Parafuso
2. Protetor de disco

- Aperte a alavanca para segurar a proteção da lâmina.
- Se a alavanca estiver muito apertada ou muito solta para segurar a proteção, afrouxe ou aperte o parafuso para ajustar o aperto da faixa de proteção da lâmina.
- Para remover a proteção do disco, siga o procedimento de instalação na ordem inversa

Para ferramenta com proteção de roda tipo parafuso de travamento



1. Protetor de disco
2. Carcaça do rolamento
3. Parafuso

- Monte a proteção da lâmina com as saliências na faixa da proteção da lâmina alinhadas com os entalhes na estrutura do mancal.
- Em seguida, gire a proteção da roda cerca de 180° no sentido anti-horário.
- Certifique-se de apertar firmemente o parafuso.
- Para remover a proteção do disco, siga o procedimento de instalação ao contrário.

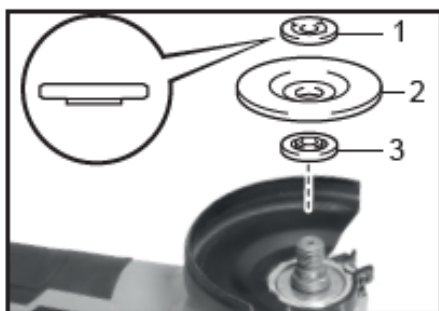
Montagem em disco (acessório opcional)

Atenção



Ao usar uma roda de centro rebaixado ou roda múltipla, a proteção da roda deve ser instalada na ferramenta de forma que o lado fechado da proteção esteja sempre voltado para o operador.

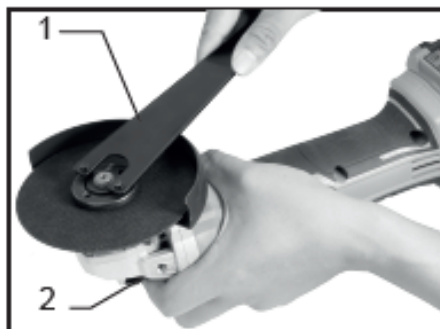
- Engate a trava do eixo somente quando o eixo não estiver se movendo.



1. Contraporca
2. Roda central deprimida
3. Flange interna

- Monte o flange interno no eixo.

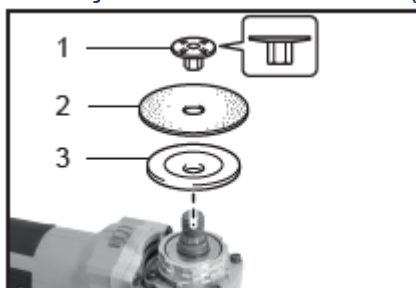
- Coloque a roda/disco no flange interno e aparafuse a contraporca no eixo.



1. Chave de porca
2. Bloqueio do eixo

- Para apertar a contraporca, pressione firmemente a trava do eixo para que o eixo não gire, então use a chave de contraporca e aperte firmemente no sentido horário.
- Para remover a roda, siga o procedimento de instalação ao contrário.

Instalação ou remoção do disco abrasivo (acessório opcional)



1. Lixar a contraporca
2. Disco abrasivo
3. Almofada de borracha

- Monte a almofada de borracha no eixo.
- Coloque o disco na almofada de borracha e aparafuse a contraporca no eixo.
- Para apertar a contraporca, pressione firmemente a trava do eixo para que o eixo não gire
- Em seguida, use a chave de porca e aperte firmemente no sentido horário.
- Para remover a unidade, siga o procedimento de instalação ao contrário.

Observação: Use os acessórios de lixadeira especificados neste manual. Eles devem ser adquiridos separadamente.

Para usar a lixadeira

- Nunca deve ser necessário forçar a ferramenta. O peso da ferramenta aplica a pressão adequada. Força e pressão excessivas podem causar quebra perigosa do disco.
- Sempre substitua a roda se a ferramenta cair durante a retificação.
- Nunca bata o disco ou rebolo contra a obra.
- Evite que a lâmina salte e prenda, especialmente ao trabalhar em cantos, bordas afiadas, etc. Isso pode causar perda de controle e contragolpe.
- Nunca use ferramentas com acessórios de corte de madeira ou outras lâminas de serra. Essas lâminas, quando usadas em uma esmerilhadeira, frequentemente chutam e causam perda de controle e ferimentos pessoais.

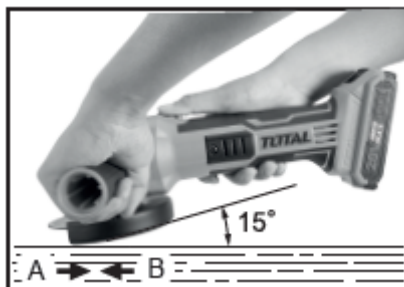
Atenção



- Nunca acione a ferramenta quando estiver em contato com a peça de trabalho, pois pode causar ferimentos ao operador.
- Sempre use óculos de segurança ou protetor facial durante a operação.

- Após a operação, sempre desligue a ferramenta e espere até que a lâmina pare completamente antes de pousar a ferramenta.

Operação de polimento e lixamento



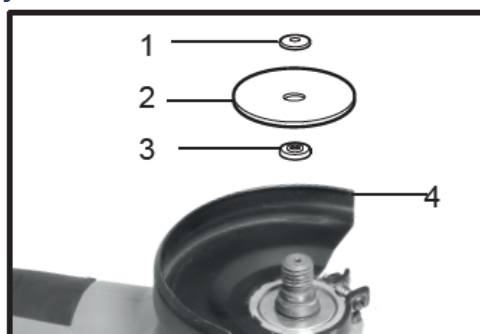
- Segure sempre a ferramenta com firmeza com uma mão na caixa e a outra no punho lateral. Ligue a ferramenta e, em seguida, aplique a roda ou disco na peça de trabalho.
- Em geral, mantenha a borda da lâmina ou disco em um ângulo de cerca de 15 graus em relação à superfície da peça de trabalho.
- Durante o período de amaciamento com um rebolo novo, não trabalhe a esmerilhadeira na direção B ou ela cortará a peça de trabalho.
- Uma vez que a borda da roda tenha sido arredondada com o uso, a roda pode ser trabalhada nas direções A e B.



Atenção

- Ao usar um disco de corte/diamantado abrasivo, certifique-se de usar apenas a proteção da lâmina especial projetada para uso com discos de corte.
- Nunca use um disco de corte para esmerilhamento lateral.
- Não "bloqueie" o disco nem aplique pressão excessiva. Não tente cortar muito fundo. Sobrecarregar a lâmina aumenta a carga e a suscetibilidade de torcer ou prender a lâmina no corte e pode ocorrer o potencial de retrocesso, quebra da lâmina e superaquecimento do motor.
- Não inicie a operação de corte na peça de trabalho. Permita que a roda atinja a velocidade máxima e entre cuidadosamente no corte movendo a ferramenta para frente sobre a superfície da peça de trabalho. A lâmina pode prender, subir ou recuar se a ferramenta elétrica for ligada na peça de trabalho.
- Durante as operações de corte, nunca mude o ângulo da lâmina. Aplicar pressão lateral na lâmina de corte (como na retificação) fará com que a lâmina rache e quebre, resultando em ferimentos graves.
- Uma lâmina diamantada deve ser usada perpendicularmente ao material a ser cortado.

Operação com corte abrasivo / disco diamantado (acessório opcional)



1. Contraporca
2. Disco de corte abrasivo/disco diamantado
3. Flange interna
4. Protetor de disco para disco de corte abrasivo/disco diamantado

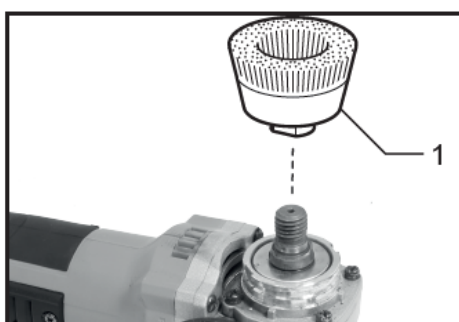
- Remova a bateria da ferramenta e vire-a de cabeça para baixo para facilitar o acesso ao eixo.
- Monte o flange interno e o disco abrasivo/diamante no eixo.
- Aperte a contraporca firmemente com a chave fornecida.
- A direção de montagem da contraporca e do flange interno varia de acordo com a espessura do disco.

Operação da escova do copo de arame (acessório opcional)

Atenção



- Verifique o funcionamento da escova rodando a ferramenta sem carga, certificando-se de que ninguém está na frente ou alinhado com a escova.
- Não use uma escova danificada ou desequilibrada. O uso de uma escova danificada pode aumentar a possibilidade de ferimentos por contatos com fios de escova quebrados.



1. Escova copo de arame

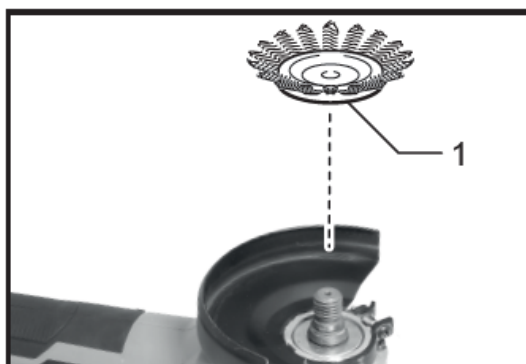
- Remova a bateria da ferramenta e vire-a de cabeça para baixo para facilitar o acesso ao eixo.
- Remova todos os acessórios do eixo.
- Enrosque a escova copo de arame no eixo e aperte com a chave fornecida.
- Ao usar uma escova, evite aplicar muita pressão, o que faz com que os fios dobrem demais e quebrem prematuramente.

Funcionamento com escova de arame circular (acessório opcional)

Atenção



- Verifique o funcionamento da escova de disco de arame rodando a ferramenta sem carga, certificando-se de que ninguém está na frente ou alinhado com a escova de disco de arame.
- Não use uma escova de aço danificada ou desequilibrada. Usar uma escova metálica danificada pode aumentar a chance de ferimentos por contatos com fios quebrados.
- Use sempre o resguardo com escovas de arame, certificando-se de que o diâmetro do rebolo se encaixa dentro do resguardo. A escova circular pode quebrar durante o uso e a proteção ajuda a reduzir a chance de ferimentos pessoais.



1. Escova circular de arame

- Remova a bateria da ferramenta e vire-a de cabeça para baixo para facilitar o acesso ao eixo.
- Remova todos os acessórios do eixo.
- Enrosque a escova da roda de arame no eixo e aperte com as chaves.
- Ao usar uma escova de arame circular, evite aplicar muita pressão, o que faz com que os fios dobrem demais e quebrem prematuramente.

dicas de trabalho

- Sua ferramenta é útil tanto para cortar metais; por exemplo, para remover cabeças de parafusos, bem como para limpar/preparar superfícies; por exemplo, antes e depois das operações de soldagem.
- Diferentes tipos de discos permitirão que a lixadeira atenda a várias necessidades. Normalmente, rebolos/rebolos de corte estão disponíveis para aço macio, aço inoxidável, pedra e tijolo. Rodas impregnadas de diamante estão disponíveis para materiais mais duros.
- Se o moedor for usado em metais macios, como alumínio, o disco pode emperrar e precisará ser substituído.
- Em todos os momentos, deixe a lixadeira fazer o trabalho, não a force nem aplique pressão excessiva nos discos.
- Se um slot for cortado, certifique-se de que o cortador permaneça alinhado com o slot, se você torcer o cortador, o disco pode quebrar. Se estiver cortando uma folha fina, permita apenas que o cortador se projete através do material, a penetração excessiva pode aumentar a chance de danos.
- Em caso de corte de pedra ou tijolo, recomenda-se a utilização de um aspirador de pó.
- O controle eletrônico permite uma pré-seleção contínua da velocidade de acordo com o material a ser trabalhado. O controle eletrônico constante mantém a taxa de impacto pré-selecionada quase constante entre as condições de carga e descarga.

Manutenção e solução de problemas

Manutenção

Certifique-se de que a ferramenta esteja desconectada da energia antes de realizar qualquer manutenção.

- Mantenha as aberturas de ventilação limpas e livres de obstruções. Se possível, sopre ar comprimido nas aberturas para remover a poeira interna (óculos de proteção devem ser usados ao fazer isso).
- Mantenha a carcaça externa da ferramenta limpa e livre de graxa. Não lave com água nem use solventes ou abrasivos. Use apenas sabão neutro e um

pano úmido para limpar a ferramenta. Nunca deixe entrar líquido na ferramenta. Nunca mergulhe qualquer parte da ferramenta em líquido.

- Seu moedor não requer lubrificação adicional.
- Guarde sempre a sua ferramenta elétrica num local seguro e seco.
- Se você vir algumas pequenas faíscas piscando nas aberturas de ventilação, isso é normal e não danificará sua ferramenta elétrica.

Solução de problemas

Embora seu moedor seja realmente muito simples de usar, se você tiver problemas, verifique o seguinte:

- Se não funcionar, verifique a alimentação na ficha de ligação à rede.
- Se o disco oscilar ou vibrar, verifique se o flange externo está apertado; verifique se o disco está posicionado corretamente na placa de flange.
- Se houver sinais de que o disco está danificado, não o use, pois o disco danificado pode se desintegrar, remova-o e substitua-o por um novo. Descarte os discos antigos de forma correta e responsável.
- Se estiver trabalhando com alumínio ou similar, o disco logo ficará obstruído e não lixará com eficiência.

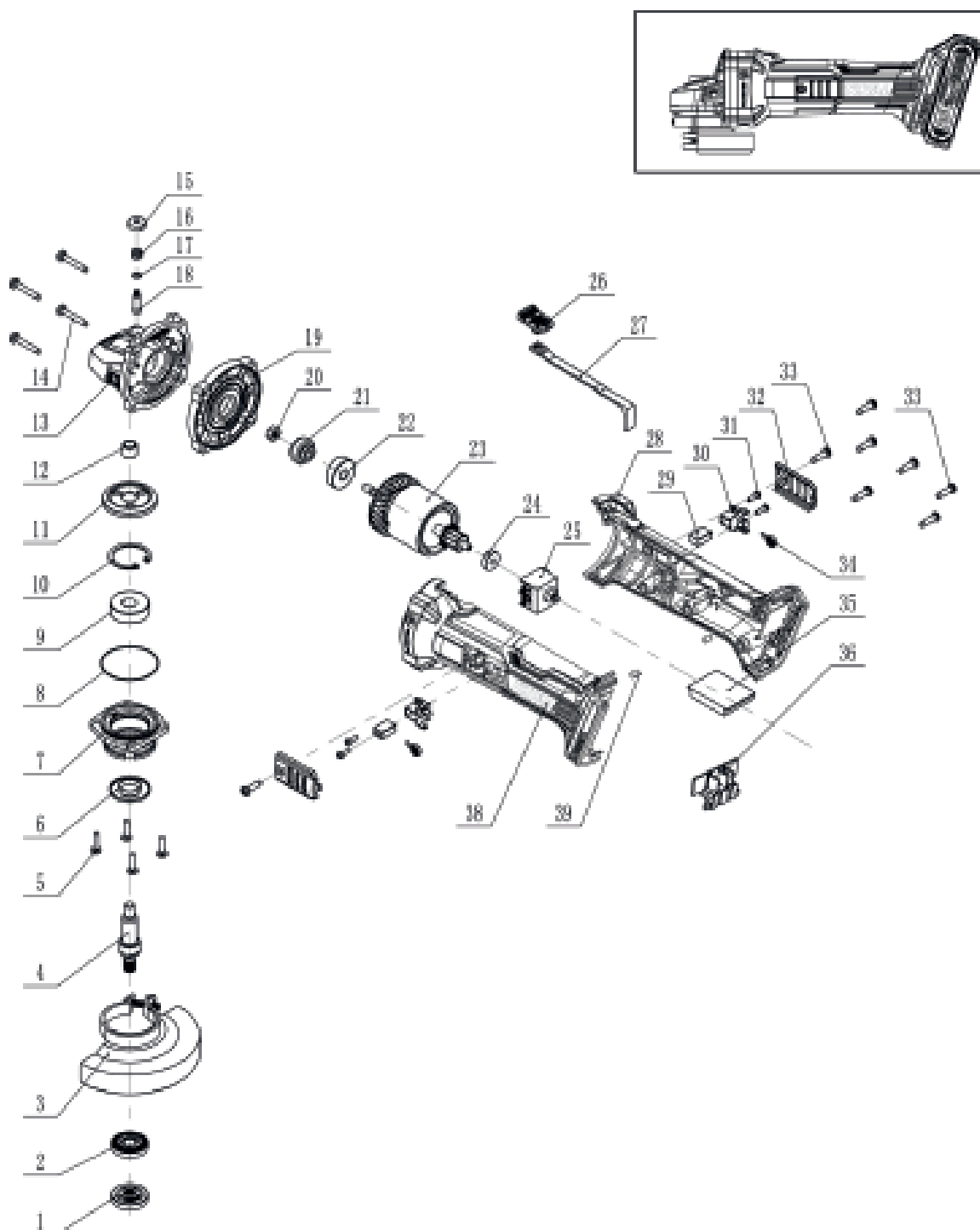
Nota: Se não encontrar a avaria, contacte o seu revendedor oficial Total.

Meio Ambiente



- Não descarte aparelhos elétricos como lixo municipal indiferenciado, use instalações de coleta separada.
- Entre em contato com a autoridade local para obter informações sobre os sistemas de coleta disponíveis.
- Se os aparelhos elétricos forem descartados em aterros sanitários, substâncias perigosas podem se infiltrar nas águas subterrâneas e entrar na cadeia alimentar, prejudicando sua saúde e bem-estar.
- Recicle matérias-primas em vez de descartá-las como lixo.
- A máquina, os acessórios e a embalagem devem ser separados para reciclagem ecologicamente correta.

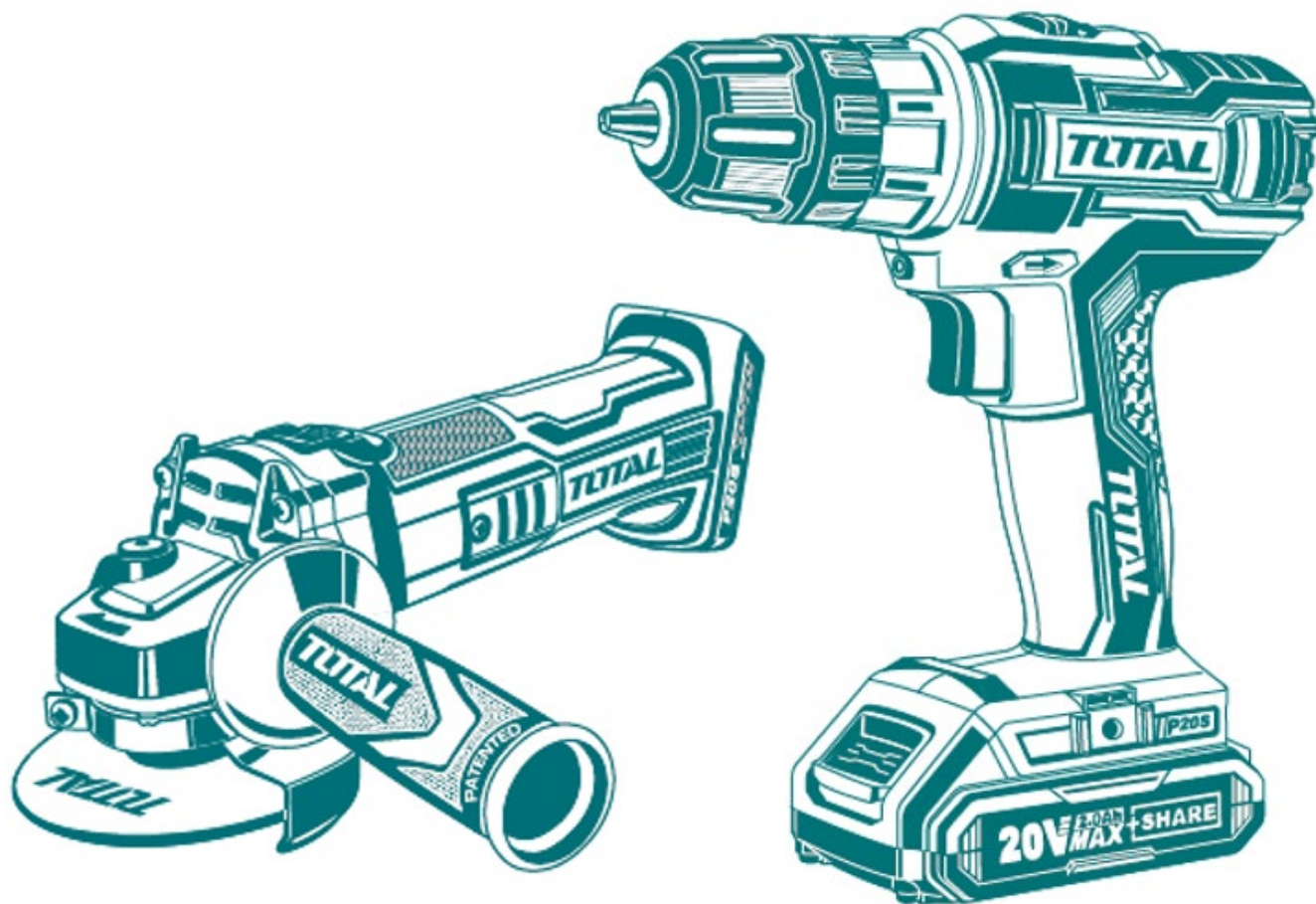
Vista expandida



TOTAL

One-Stop Tools Station

TOTAL



KIT BERBEQUIM + REBARBADORA ANGULAR

20V