

TOTAL

One-Stop Tools Station

TOTAL

KIT TRAPANO E AVVITATORE A IMPACTO

TCKLI2006



20V

Istruzioni di sicurezza



Attenzione

Leggere tutte le avvertenze di sicurezza e tutte le istruzioni. La mancata osservanza di tutte le avvertenze e le istruzioni può causare scosse elettriche, incendi e/o lesioni gravi.

Il termine "utensile elettrico" nelle avvertenze si riferisce all'utensile elettrico azionato dalla rete (con cavo) o all'utensile elettrico a batteria (senza fili).

Nota: salvare tutte le avvertenze e le istruzioni per riferimenti futuri.

1) Sicurezza dell'area di lavoro

- a. Mantenere l'area di lavoro pulita e ben illuminata per evitare incidenti.
- b. Non utilizzare utensili elettrici in atmosfere esplosive, ad esempio in presenza di liquidi, gas o polveri infiammabili che possono provocare incendi.
- c. Tenere lontani bambini e altre persone non autorizzate durante l'utilizzo di un utensile elettrico. Le distrazioni possono farti perdere il controllo dello strumento.

2) sicurezza elettrica

- a. Le spine dell'utensile elettrico devono corrispondere alla presa. Non modificare mai la spina in alcun modo. L'uso di una spina adatta riduce il rischio di scosse elettriche.
- b. Evitare il contatto corporeo con superfici messe a terra come tubi, radiatori, cucine e frigoriferi. C'è un rischio maggiore di scosse elettriche se il tuo corpo è collegato a terra.
- c. Non esporre gli utensili elettrici alla pioggia o all'umidità. L'ingresso di acqua in un utensile elettrico aumenterà il rischio di scosse elettriche.
- d. Non utilizzare mai il cavo per trasportare, tirare o scollegare l'utensile elettrico. Tenere il cavo lontano da fonti di calore o olio.
- e. Quando si utilizza un utensile elettrico all'aperto, utilizzare una prolunga adatta per l'uso esterno.
- f. Se l'utilizzo dell'utensile in un luogo umido è inevitabile, utilizzare un'alimentazione protetta da un dispositivo a corrente residua (RCD) per ridurre il rischio di scosse elettriche.

3) Sicurezza personale

- a. Stai sempre attento, osserva quello che stai facendo e usa il buon senso quando usi lo strumento.
- b. Non utilizzare un utensile elettrico se si è stanchi o sotto l'effetto di farmaci o altre sostanze.
- c. Indossare dispositivi di protezione individuale. Indossare sempre una protezione per gli occhi. Dispositivi di protezione come una maschera antipolvere, scarpe di sicurezza antiscivolo, elmetto o protezioni per l'udito utilizzati in condizioni adeguate ridurranno le lesioni personali. Inoltre, non indossare abiti larghi o gioielli.
- d. Impedire l'accensione involontaria dello strumento. Assicurarsi che l'interruttore sia in posizione off prima di collegarlo alla fonte di alimentazione e spostarsi.

- e. Rimuovere eventuali chiavi di regolazione o chiavi inglesi prima di accendere l'utensile elettrico. Una chiave inglese regolabile o una chiave inglese posizionata in una parte rotante dell'utensile elettrico può causare gravi lesioni.
- f. Se si utilizzano dispositivi per l'aspirazione e la raccolta della polvere, assicurarsi che siano collegati correttamente. Usa correttamente questi dispositivi e ridurrai i rischi legati alla polvere.

4) Uso e cura dello strumento a batteria

- a. Ricaricare la batteria solo con il caricabatteria specificato dal produttore. Un caricatore non adatto può creare un pericolo di incendio.
- b. Utilizzare utensili elettrici solo con batterie appositamente designate. L'uso di altre batterie può comportare il rischio di lesioni o incendi.
- c. Quando le batterie non sono in uso, tenerlo lontano da altri oggetti metallici, come graffette, monete, chiavi, chiodi, viti o altri piccoli oggetti metallici, che possono stabilire una connessione da un terminale all'altro. Il cortocircuito dei terminali della batteria può causare ustioni o incendi.
- d. Condizioni abusive possono causare l'espulsione di liquido dalla batteria; evita il contatto. In caso di contatto accidentale, sciacquare immediatamente con acqua. Se il liquido viene a contatto con gli occhi, consultare anche un medico. Il liquido espulso dalla batteria può causare irritazioni o ustioni.
- e. Non utilizzare una batteria o uno strumento danneggiato o modificato. Possono mostrare un comportamento imprevedibile con conseguente incendio, esplosione o rischio di lesioni.
- f. Non esporre una batteria o uno strumento al fuoco oa calore eccessivo. L'esposizione al fuoco oa temperature superiori a 130°C può provocare un'esplosione.
- g. Segui tutte le istruzioni per la ricarica. Non caricare la batteria o l'utensile al di fuori dell'intervallo di temperatura specificato nelle istruzioni. Una carica impropria o una carica a temperature al di fuori dell'intervallo specificato può danneggiare la batteria o aumentare il rischio di incendio.

5) Servizio

- a. Far riparare il proprio elettroscopio da una persona qualificata e utilizzare parti di ricambio consigliate dal produttore. Ciò garantirà il mantenimento della sicurezza dell'utensile elettrico.

Norme di sicurezza per un uso corretto



Doppio isolamento per una protezione aggiuntiva



Si prega di leggere il manuale di istruzioni prima dell'uso.



Conformità CE.



Indossare occhiali di sicurezza, protezioni per l'udito e una maschera antipolvere.



I rifiuti di prodotti elettrici non devono essere smaltiti con i rifiuti domestici. Si prega di riciclare presso le strutture appropriate. Verificare con l'autorità locale o il rivenditore per consigli sul riciclaggio.



Allarme di sicurezza. Utilizzare solo accessori supportati dal produttore.



Caricare la batteria solo al di sotto dei 40°C



Riciclare sempre le batterie



Non esporre la batteria al fuoco o alle alte temperature



Non esporre la batteria all'acqua

Avvisi di sicurezza aggiuntivi

Avvertenze sulla sicurezza del trapano

- Tenere l'utensile per le superfici di presa isolate durante l'esecuzione di un'operazione in cui l'accessorio di taglio potrebbe entrare in contatto con il cablaggio nascosto.
- L'accessorio di taglio che entra in contatto con un filo "sotto tensione" può mettere "in tensione" le parti metalliche esposte dell'utensile elettrico e provocare una scossa elettrica all'operatore.

Altri rischi

Anche utilizzando l'elettrotensile come prescritto, non è possibile eliminare tutti i fattori di rischio residui:

- a. Difetti sanitari derivanti dall'emissione di vibrazioni se l'utensile elettrico viene utilizzato per un periodo di tempo più lungo o se non viene gestito e mantenuto correttamente.
- b. Lesioni e danni materiali dovuti a infissi rotti che si rompono improvvisamente.



Attenzione

Questo elettrotensile produce un campo elettromagnetico durante il funzionamento. Questo campo può, in alcune circostanze, interferire con impianti medici attivi o passivi.

Per ridurre il rischio di lesioni gravi, si consiglia alle persone con impianti medici di consultare il proprio medico prima di utilizzare questo elettrotensile.

Se il cavo è danneggiato o tagliato durante il lavoro, non toccare il cavo, scollegare immediatamente l'utensile. Non utilizzare mai la macchina con un cavo danneggiato.

La macchina non deve essere umida e non deve essere utilizzata in un ambiente umido.



Attenzione

Il funzionamento sicuro di questa macchina è possibile solo quando le informazioni operative o di sicurezza sono state lette completamente e le istruzioni in esse contenute sono state rigorosamente seguite.



Dati tecnici

Scheda dati	
Voltaggio	20V
Tensione/Frequenza di carica	220-240V~50/60Hz
Tempo di carica	≈2 ore
Velocità	Due
Nessuna velocità di carico	0-400/0-1500 giri/min
Impostazioni di coppia	15+1
Coppia massima	45 Nm
Capacità mandrino autoserrante	10 mm

Nota: a causa del programma continuo di R&S&I, questo documento è soggetto a modifiche senza preavviso.

Altri avvertimenti



Salva queste istruzioni

Attenzione

Non lasciare che il comfort o la familiarità con il prodotto (guadagnati da un uso ripetuto) sostituiscano la stretta osservanza delle norme di sicurezza del prodotto in questione. L'uso improprio o il mancato rispetto delle norme di sicurezza indicate in questo manuale di istruzioni possono causare gravi lesioni personali.

simboli

I simboli utilizzati per lo strumento sono mostrati di seguito.

simboli	
V	volt
— ...	DC
n _o	nessuna velocità di carico
.../min r/min	Giri al minuto

Importanti istruzioni di sicurezza per la cartuccia della batteria

1. Prima di utilizzare la batteria, leggere tutte le istruzioni e le avvertenze su:
 - a. Il caricabatteria
 - b. Batteria
 - c. Prodotto.
2. Non smontare la cartuccia della batteria.
3. Se il tempo di funzionamento è stato ridotto eccessivamente, interrompere immediatamente l'uso. Può provocare surriscaldamento, possibili ustioni e persino un'esplosione.
4. Se l'elettrolito viene a contatto con gli occhi, sciacquare con acqua pulita e rivolgersi immediatamente a un medico. Può causare la perdita della vista.
5. Non cortocircuitare la cartuccia della batteria:
 - a. Non toccare i terminali con materiale conduttivo
 - b. Evitare di conservare la cartuccia della batteria in un contenitore con altri oggetti metallici come chiodi, monete, ecc.
 - c. Non esporre la cartuccia della batteria all'acqua o alla pioggia.
Nota: un cortocircuito nella batteria può causare un flusso di corrente elevato, surriscaldamento, possibili ustioni e persino un guasto.
6. Non conservare lo strumento o la cartuccia della batteria in luoghi in cui la temperatura può raggiungere o superare i 50°C (122°F).
7. Non incenerire la cartuccia della batteria anche se è gravemente danneggiata o completamente esaurita. La cartuccia della batteria potrebbe esplodere in caso di incendio.
8. Fare attenzione a non far cadere o colpire la batteria.
9. Non utilizzare una batteria danneggiata.
10. Attenersi alle normative locali relative allo smaltimento delle batterie.

Suggerimenti per mantenere la massima durata della batteria

1. Caricare la cartuccia della batteria prima che sia completamente scarica. Interrompere sempre il funzionamento dell'utensile e caricare la cartuccia della batteria quando si nota una minore potenza dell'utensile.
2. Non ricaricare mai una batteria completamente carica. Il sovraccarico riduce la durata della batteria.
3. Caricare la cartuccia della batteria a temperatura ambiente da 10°C a 40°C (da 50°F a 104°F). Lasciare raffreddare una cartuccia della batteria calda prima di caricarla.
4. Caricare la cartuccia della batteria se non la si utilizza per lungo tempo (circa più di sei mesi).

Descrizione del prodotto



Attenzione

Assicurarsi sempre che lo strumento sia spento e che la cartuccia della batteria sia stata rimossa prima di regolare o controllare la funzione dello strumento.

Installazione o rimozione della cartuccia della batteria



Attenzione

Spegnere sempre lo strumento prima di installare o rimuovere la cartuccia della batteria.

Tenere saldamente lo strumento e la cartuccia della batteria durante l'installazione o la rimozione della cartuccia della batteria. La mancata presa dell'utensile e della cartuccia della batteria potrebbe farli volare via dalle mani e causare danni allo strumento, alla cartuccia della batteria o lesioni personali.



1. batteria a bottone Due.cartuccia della batteria

- Per rimuovere la cartuccia della batteria, estrarla dallo strumento facendo scorrere il pulsante sulla parte anteriore della cartuccia.
- Per installare la cartuccia della batteria, allineare la linguetta sulla cartuccia della batteria con l'alloggiamento nell'alloggiamento e farlo scorrere in posizione. Inserirlo fino in fondo finché non scatta in posizione con un piccolo clic. Se riesci a vedere l'indicatore rosso nella parte superiore del pulsante, significa che non è completamente bloccato.

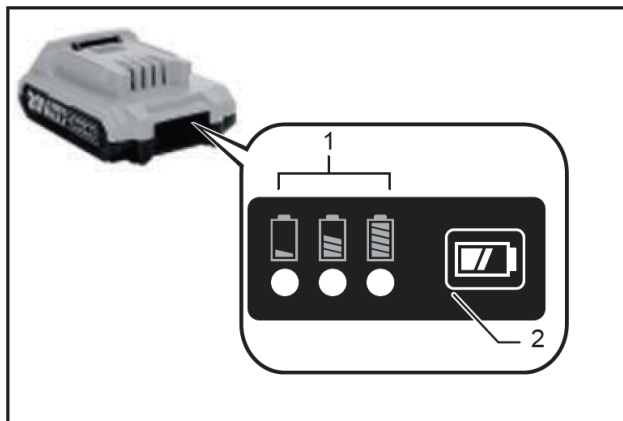


Attenzione

Installare sempre la cartuccia della batteria completamente fino a quando l'indicatore rosso non è visibile. In caso contrario, potrebbe cadere accidentalmente dallo strumento e ferire te o qualcuno intorno a te.

Non installare forzatamente la cartuccia della batteria. Se la cartuccia non si inserisce facilmente, significa che non è stata inserita correttamente.

Indicazione della capacità residua della batteria



1. Indicatori luminosi Due pulsante di controllo

Premere il pulsante di controllo sulla cartuccia della batteria per indicare la capacità residua della batteria. Le spie si accendono per alcuni secondi.

Indicatori		capacità residua
■ Acceso	□ Spento	
■ ■ ■		>80%
■ ■ □		dal 30% all'80%
■ □ □		<30%

Nota: a seconda delle condizioni d'uso e della temperatura ambiente, l'indicazione potrebbe differire leggermente dalla capacità effettiva.

Attivazione dell'interruttore



1. Interruttore/attivatore

Per avviare lo strumento, è sufficiente tirare il grilletto dell'interruttore. La velocità dell'utensile viene aumentata aumentando la pressione sul grilletto dell'interruttore. Rilasciare il grilletto dell'interruttore per arrestare.



Attenzione

Prima di inserire la cartuccia della batteria nell'utensile, controllare sempre che il grilletto dell'interruttore aziona correttamente e torni in posizione "OFF" quando viene rilasciato.

freno elettrico

Questo strumento è dotato di un freno elettrico. Se l'utensile non si ferma rapidamente dopo aver rilasciato il grilletto dell'interruttore, far riparare l'utensile presso un centro di assistenza TOTAL.

Illuminando la luce anteriore



1. luce

- Tirare il grilletto dell'interruttore per accendere la luce.
 - Questa spia rimane accesa mentre viene premuto il grilletto dell'interruttore.
 - Si spegne 10-15 secondi dopo il rilascio del grilletto.

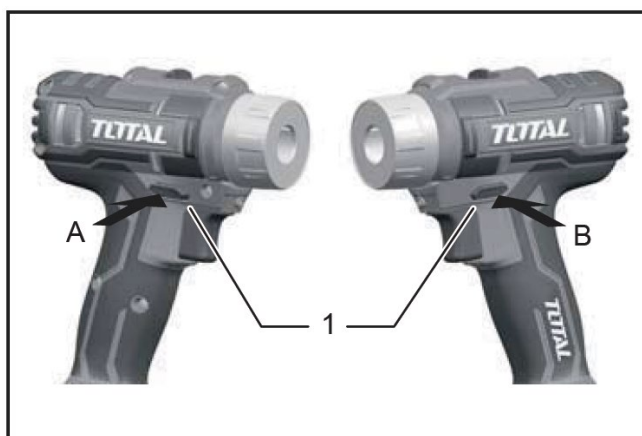
Nota: utilizzare un panno asciutto per pulire lo sporco sulla lente della luce. Fare attenzione a non graffiarlo, poiché potrebbe diminuire l'illuminazione.



Attenzione

Non guardare direttamente la luce.

Inversione dell'azione di commutazione



1. Commutare l'inversione della leva

Questo strumento ha un interruttore di inversione per cambiare il senso di rotazione.

- Premere la leva dell'interruttore di inversione dal lato A per ruotare in senso orario
- Premere dal lato B per ruotare in senso antiorario.
- Quando la leva dell'interruttore del cambio di direzione è in posizione neutra, non è possibile premere il grilletto dell'interruttore.



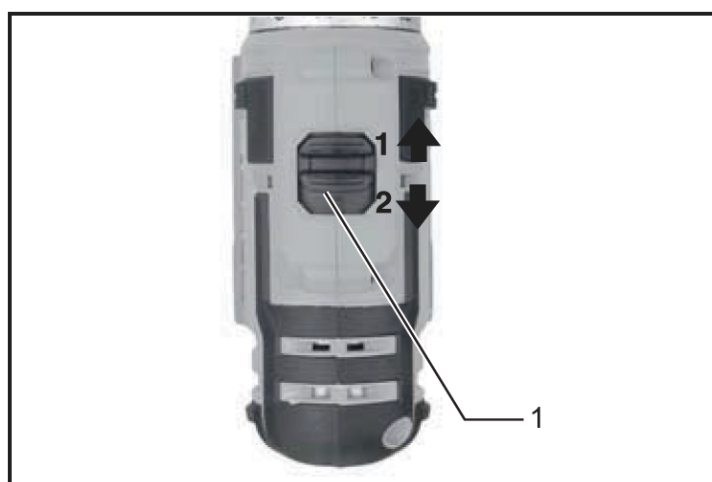
Attenzione

Controllare sempre il senso di rotazione prima dell'uso.

Utilizzare l'interruttore di retromarcia solo dopo che l'utensile si è completamente arrestato. Cambiare il senso di rotazione prima che l'utensile si fermi può danneggiarlo.

Quando non si utilizza l'utensile, posizionare sempre la leva dell'interruttore di retromarcia in posizione neutra.

Cambio veloce



1. Leva del cambio

posizione della leva del cambio	Velocità	Coppia	Operazione
1	Sotto	Alto	operazione di carico pesante
Due	Alto	Sotto	funzionamento a carico leggero

- Per modificare la velocità, spegnere lo strumento.
- Selezionare il lato "2" per l'alta velocità
- Selezionare "1" per bassa velocità ma coppia elevata.

Nota: assicurarsi che la leva del cambio sia nella posizione corretta prima dell'operazione.

Se la velocità dell'utensile è estremamente bassa durante il funzionamento con "2", spostare la leva su "1" e riavviare l'operazione.





Attenzione

Mettere sempre la leva del cambio completamente nella posizione corretta. Se si utilizza l'utensile con la leva di cambio velocità posizionata a metà tra il lato "1" e il lato "2", l'utensile potrebbe danneggiarsi.

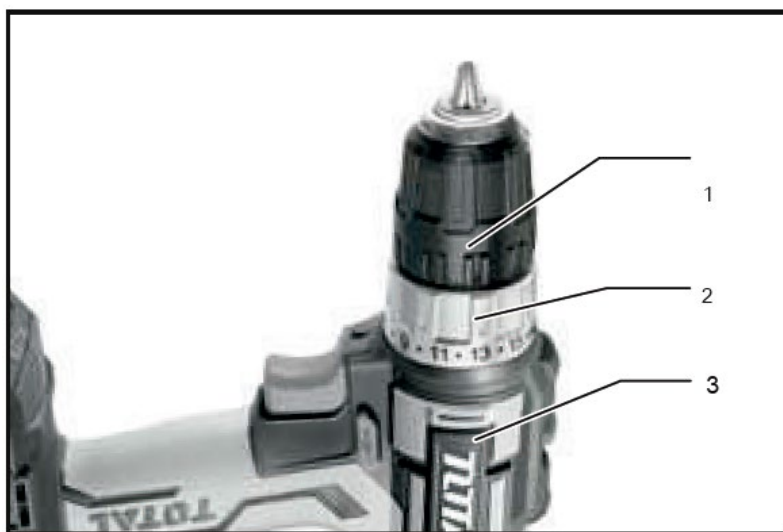
Non utilizzare la leva di cambio velocità mentre l'utensile è in funzione. Lo strumento potrebbe essere danneggiato.

Regolazione della coppia di fissaggio

La coppia di serraggio può essere regolata in 16 posizioni ruotando l'anello di regolazione. Allineare le graduazioni con la freccia sul corpo dell'utensile. È possibile ottenere la coppia di serraggio minima a 1 e la coppia massima al segno .

La frizione slitta a vari livelli di coppia quando è impostata sul numero da 1 a 15. La frizione non funziona al segno .

Prima del funzionamento effettivo, avvitare una vite di prova nel materiale o un pezzo di materiale duplicato per determinare quale livello di coppia è richiesto per una particolare applicazione.



1. Anello di regolazione 2. Laurea

3. Freccia

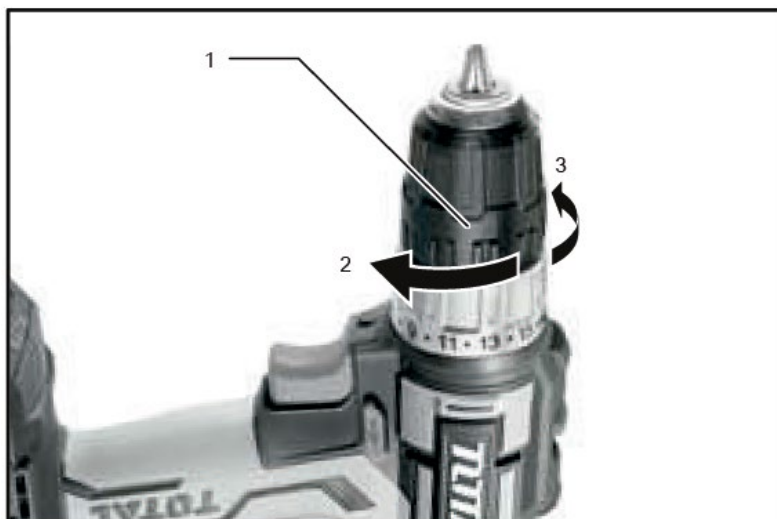
Montaggio



Attenzione

Assicurarsi sempre che l'utensile sia spento e che la cartuccia della batteria sia stata rimossa prima di eseguire qualsiasi intervento sull'utensile.

Installazione o rimozione dei bit



1. manica 2. Chiudi 3. abridere

- Ruotare il manicotto in senso antiorario per aprire le ganasce del mandrino.
- Inserire la punta nel mandrino fino in fondo.
- Ruotare il manicotto in senso orario per stringere il mandrino.
- Per rimuovere la punta, ruotare il manicotto in senso antiorario.

Avviare



Attenzione

Inserire sempre la cartuccia della batteria fino in fondo finché non scatta in posizione. Se riesci a vedere la parte rossa nella parte superiore del pulsante, significa che non è completamente bloccato.

Inserirlo completamente fino a quando la parte rossa non è più visibile. In caso contrario, potrebbe cadere accidentalmente dallo strumento e ferire te o qualcuno intorno a te.

Tenere una mano sull'impugnatura e l'altra sul fondo della cartuccia della batteria per controllare l'azione di torsione.



funzione di avvitalamento

- Posizionare la punta della punta del cacciavite sulla testa della vite e applicare pressione sull'utensile.
- Avviare lo strumento lentamente e quindi aumentare gradualmente la velocità.
- Rilasciare il grilletto dell'interruttore non appena la frizione si innesta.

Nota: quando si guida una vite per legno, praticare un foro pilota di 2/3 del diametro della vite. Semplifica la guida e previene la rottura del pezzo.




Attenzione

Impostare l'anello di regolazione sul livello di coppia corretto per il proprio lavoro.

Assicurarsi che la punta del cacciavite sia inserita direttamente nella testa della vite, altrimenti la punta e/o la punta della vite potrebbero essere danneggiate.

operazione di perforazione

Per prima cosa, ruotare l'anello di regolazione in modo che il puntatore sia rivolto verso il . Quindi procedere come segue.

perforazione nel legno

Quando si fora il legno, i migliori risultati si ottengono con punte per legno dotate di vite guida. La vite di comando facilita la perforazione tirando la punta nel pezzo.

perforazione nel metallo

Per evitare che la punta scivoli quando si inizia un foro, praticare una rientranza con un punzone centrale e un martello nel punto da forare. Posizionare la punta della punta del trapano nell'incavo e iniziare a forare. Utilizzare un lubrificante da taglio durante la perforazione del metallo. Fanno eccezione il ferro e l'ottone che devono essere forati a secco.



Attenzione

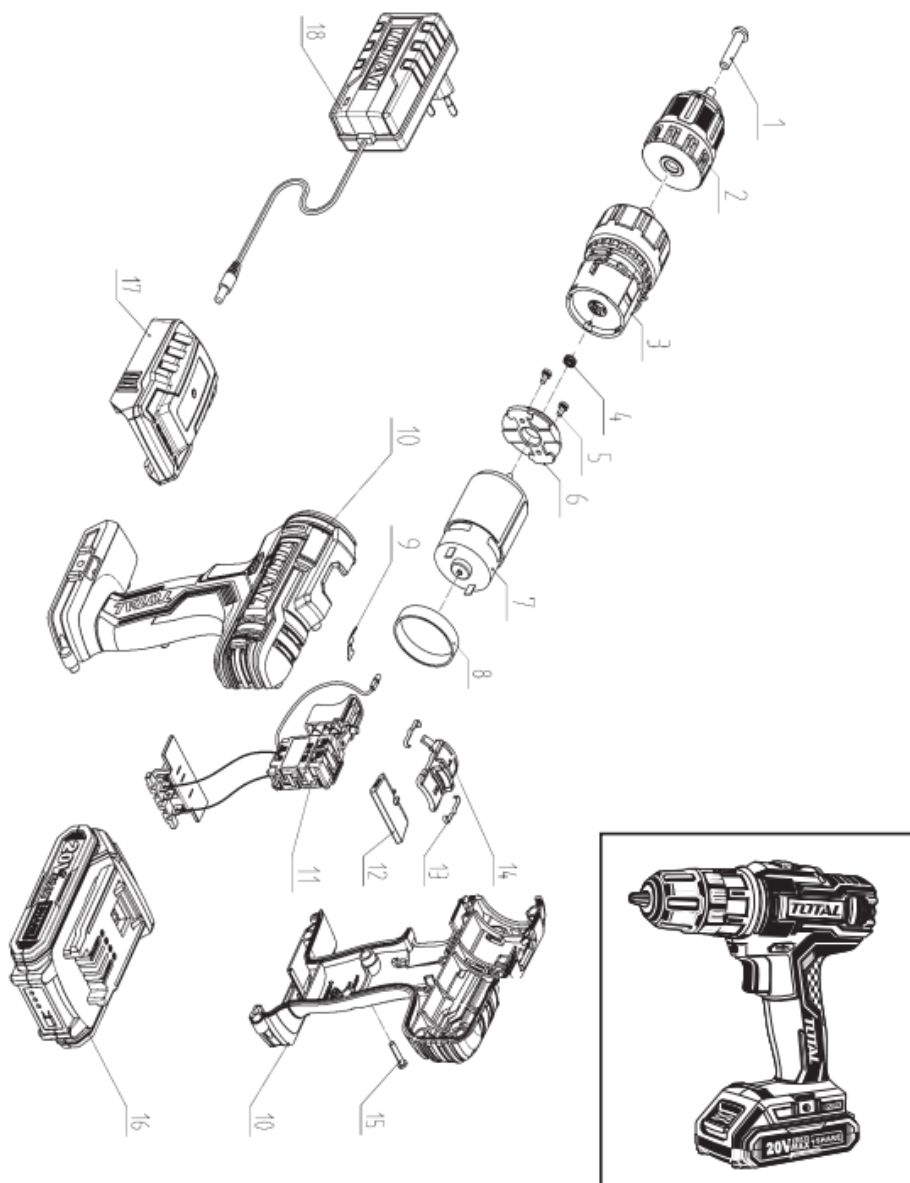
- Una pressione eccessiva sull'utensile non accelererà la perforazione. In effetti, questa pressione eccessiva servirà solo a danneggiare la punta della punta, ridurre le prestazioni dell'utensile e ridurre la durata dell'utensile.
- Tenere saldamente lo strumento e fare attenzione quando la punta inizia a rompere il pezzo. Una forza tremenda viene esercitata sull'utensile/punta al momento della rottura del foro.
- Una punta bloccata può essere rimossa semplicemente posizionando l'interruttore di inversione nella rotazione inversa per tornare indietro. Tuttavia, lo strumento può tornare indietro se non lo si tiene saldamente.
- Fissare sempre piccoli pezzi in una morsa o un dispositivo di sostegno simile.
- Se lo strumento viene utilizzato continuamente fino a quando la cartuccia della batteria non è scarica, lasciare riposare lo strumento per 15 minuti prima di continuare con una nuova batteria.

Ambiente



- Non smaltire gli apparecchi elettrici come rifiuti urbani indifferenziati, utilizzare impianti di raccolta differenziata.
- Contattare l'autorità locale per informazioni sui sistemi di raccolta disponibili.
- Se gli apparecchi elettrici vengono smaltiti nelle discariche, le sostanze pericolose possono infiltrarsi nelle falde acquifere ed entrare nella catena alimentare, danneggiando la salute e il benessere.
- Riciclare le materie prime invece di smaltirle come rifiuti.
- La macchina, gli accessori e l'imballaggio devono essere selezionati per un riciclaggio ecologico.

Vista esplosa



Istruzioni di sicurezza



Attenzione

Leggere tutte le avvertenze di sicurezza e tutte le istruzioni. La mancata osservanza di tutte le avvertenze e le istruzioni può causare scosse elettriche, incendi e/o lesioni gravi.

Il termine "utensile elettrico" nelle avvertenze si riferisce all'utensile elettrico azionato dalla rete (con cavo) o all'utensile elettrico a batteria (senza fili).

Nota: salvare tutte le avvertenze e le istruzioni per riferimenti futuri. A causa del continuo programma di R&S&I, questo documento è soggetto a modifiche senza preavviso.

1) Sicurezza dell'area di lavoro

- a. Mantenere l'area di lavoro pulita e ben illuminata per evitare incidenti.
- b. Non utilizzare utensili elettrici in atmosfere esplosive, ad esempio in presenza di liquidi, gas o polveri infiammabili che possono provocare incendi.
- c. Tenere lontani bambini e altre persone non autorizzate durante l'utilizzo di un utensile elettrico. Le distrazioni possono farti perdere il controllo dello strumento.

2) Sicurezza elettrica

- a. Le spine dell'utensile elettrico devono corrispondere alla presa. Non modificare mai la spina in alcun modo. L'uso di una spina adatta riduce il rischio di scosse elettriche.
- b. Evitare il contatto corporeo con superfici messe a terra come tubi, radiatori, cucine e frigoriferi. C'è un rischio maggiore di scosse elettriche se il tuo corpo è collegato a terra.
- c. Non esporre gli utensili elettrici alla pioggia o all'umidità. L'ingresso di acqua in un utensile elettrico aumenterà il rischio di scosse elettriche.
- d. Non utilizzare mai il cavo per trasportare, tirare o scollegare l'utensile elettrico. Tenere il cavo lontano da fonti di calore o olio.
- e. Quando si utilizza un utensile elettrico all'aperto, utilizzare una prolunga adatta per l'uso esterno.
- f. Se l'utilizzo dell'utensile in un luogo umido è inevitabile, utilizzare un'alimentazione protetta da un dispositivo a corrente residua (RCD) per ridurre il rischio di scosse elettriche.

3) Sicurezza personale

- a. Stai sempre attento, osserva quello che stai facendo e usa il buon senso quando usi lo strumento.
- b. Non utilizzare un utensile elettrico se si è stanchi o sotto l'effetto di farmaci o altre sostanze.
- c. Indossare dispositivi di protezione individuale. Indossare sempre una protezione per gli occhi. Dispositivi di protezione come una maschera antipolvere, scarpe di sicurezza antiscivolo, elmetto o protezioni per l'udito utilizzati in condizioni adeguate ridurranno le lesioni personali. Inoltre, non indossare abiti larghi o gioielli.
- d. Impedire l'accensione involontaria dello strumento. Assicurarsi che l'interruttore sia in posizione off prima di collegarlo alla fonte di alimentazione e spostarsi.

- e. Rimuovere eventuali chiavi di regolazione o chiavi inglesi prima di accendere l'utensile elettrico. Una chiave inglese regolabile o una chiave inglese posizionata in una parte rotante dell'utensile elettrico può causare gravi lesioni.
- f. Se si utilizzano dispositivi per l'aspirazione e la raccolta della polvere, assicurarsi che siano collegati correttamente. Usa correttamente questi dispositivi e ridurrai i rischi legati alla polvere.

4) Uso e cura dello strumento a batteria

- a. Ricaricare la batteria solo con il caricabatteria specificato dal produttore. Un caricatore non adatto può creare un pericolo di incendio.
- b. Utilizzare utensili elettrici solo con batterie appositamente designate. L'uso di altre batterie può comportare il rischio di lesioni o incendi.
- c. Quando le batterie non sono in uso, tenerlo lontano da altri oggetti metallici, come graffette, monete, chiavi, chiodi, viti o altri piccoli oggetti metallici, che possono stabilire una connessione da un terminale all'altro. Il cortocircuito dei terminali della batteria può causare ustioni o incendi.
- d. Condizioni abusive possono causare l'espulsione di liquido dalla batteria; evita il contatto. In caso di contatto accidentale, sciacquare immediatamente con acqua. Se il liquido viene a contatto con gli occhi, consultare anche un medico. Il liquido espulso dalla batteria può causare irritazioni o ustioni.
- e. Non utilizzare una batteria o uno strumento danneggiato o modificato. Possono mostrare un comportamento imprevedibile con conseguente incendio, esplosione o rischio di lesioni.
- f. Non esporre una batteria o uno strumento al fuoco oa calore eccessivo. L'esposizione al fuoco oa temperature superiori a 130°C può provocare un'esplosione.
- g. Segui tutte le istruzioni per la ricarica. Non caricare la batteria o l'utensile al di fuori dell'intervallo di temperatura specificato nelle istruzioni. Una carica impropria o una carica a temperature al di fuori dell'intervallo specificato può danneggiare la batteria o aumentare il rischio di incendio.

5) Servizio

- a. Far riparare il proprio elettroutensile da una persona qualificata e utilizzare parti di ricambio consigliate dal produttore. Ciò garantirà il mantenimento della sicurezza dell'utensile elettrico.

Norme di sicurezza per un uso corretto



Doppio isolamento per una protezione aggiuntiva.



Si prega di leggere il manuale di istruzioni prima dell'uso.



Conformità CE.



Indossare occhiali di sicurezza, protezioni per l'udito e una maschera antipolvere.



I rifiuti di prodotti elettrici non devono essere smaltiti con i rifiuti domestici. Si prega di riciclare presso le strutture appropriate. Verificare con l'autorità locale o il rivenditore per consigli sul riciclaggio.



Allarme di sicurezza. Utilizzare solo accessori supportati dal produttore.



Caricare la batteria solo al di sotto di 50°C



Riciclare sempre le batterie



Non esporre la batteria al fuoco o alle alte temperature



Non esporre la batteria all'acqua

Avvisi di sicurezza aggiuntivi

Avvertenze per la sicurezza del conducente a impatto

- Tenere l'utensile per le superfici di presa isolate durante l'esecuzione di un'operazione in cui potrebbe entrare in contatto con cavi nascosti. Gli utensili che entrano in contatto con un filo "sotto tensione" possono mettere "in tensione" parti metalliche esposte dell'utensile elettrico e causare scosse elettriche all'operatore.
- Tenere saldamente lo strumento.
- Indossa delle protezioni per le orecchie.
- Non toccare la punta del trapano o il pezzo in lavorazione subito dopo l'operazione. Possono essere molto caldi e potrebbero bruciare la pelle.
- Tenere le mani lontane dalle parti rotanti.

Altri rischi

Anche utilizzando l'elettrotensile come prescritto, non è possibile eliminare tutti i fattori di rischio residui:

- a. Difetti sanitari derivanti dall'emissione di vibrazioni se l'utensile elettrico viene utilizzato per un periodo di tempo più lungo o se non viene gestito e mantenuto correttamente.
- b. Lesioni e danni materiali dovuti a infissi rotti che si rompono improvvisamente.



Attenzione

Questo elettrotensile produce un campo elettromagnetico durante il funzionamento. Questo campo può, in alcune circostanze, interferire con impianti medici attivi o passivi.

Per ridurre il rischio di lesioni gravi, si consiglia alle persone con impianti medici di consultare il proprio medico prima di utilizzare questo elettrotensile.

Se il cavo è danneggiato o tagliato durante il lavoro, non toccare il cavo, scollegare immediatamente l'utensile. Non utilizzare mai la macchina con un cavo danneggiato.

La macchina non deve essere umida e non deve essere utilizzata in un ambiente umido.



Attenzione

Il funzionamento sicuro di questa macchina è possibile solo quando le informazioni operative o di sicurezza sono state lette completamente e le istruzioni in esse contenute sono state rigorosamente seguite.



Dati tecnici

Scheda dati		
Voltaggio		20V
Capacità di fissaggio	vite a macchina	4mm – 8mm
	bullone standard	5mm - 16mm
	bullone ad alta resistenza	5mm - 14mm
Velocità a vuoto (RPM)	Modalità di forte impatto	0 - 2100 giri/min
	modalità di impatto morbido	0 - 1300 giri/min
impatti al minuto	Modalità di forte impatto	0 - 3300 giri/min
	modalità di impatto morbido	0 - 2000 giri/min
Tempo di ricarica approssimativo		1 ora ca.

Altri avvertimenti

Salva queste istruzioni




Attenzione

Non lasciare che il comfort o la familiarità con il prodotto (guadagnati dall'uso ripetuto) sostituiscano la stretta osservanza delle norme di sicurezza del prodotto in questione. L'uso improprio o il mancato rispetto delle norme di sicurezza indicate in questo manuale di istruzioni possono causare gravi lesioni personali.

Simboli

I simboli utilizzati per lo strumento sono mostrati di seguito.

simboli	
V	volt
— ... —	DC
n ₀	nessuna velocità di carico
... /min r/min	Giri al minuto
	numero di colpi

Importanti istruzioni di sicurezza per la cartuccia della batteria

1. Prima di utilizzare la batteria, leggere tutte le istruzioni e le avvertenze su:
 - a. Il caricabatteria
 - b. Batteria
 - c. Prodotto
2. Non smontare la cartuccia della batteria.
3. Se il tempo di funzionamento è stato ridotto eccessivamente, interrompere immediatamente l'uso. Può provocare surriscaldamento, possibili ustioni e persino un'esplosione.
4. Se l'elettrolito viene a contatto con gli occhi, sciacquare con acqua pulita e rivolgersi immediatamente a un medico. Può causare la perdita della vista.
5. Non cortocircuitare la cartuccia della batteria:
 - a. Non toccare i terminali con materiale conduttivo
 - b. Evitare di conservare la cartuccia della batteria in un contenitore con altri oggetti metallici come chiodi, monete, ecc.
 - c. Non esporre la cartuccia della batteria all'acqua o alla pioggia.
Nota: un cortocircuito nella batteria può causare un flusso di corrente elevato, surriscaldamento, possibili ustioni e persino un guasto.
6. Non conservare lo strumento o la cartuccia della batteria in luoghi in cui la temperatura può raggiungere o superare i 50°C (122°F).
7. Non incenerire la cartuccia della batteria anche se è gravemente danneggiata o completamente esaurita. La cartuccia della batteria potrebbe esplodere in caso di incendio.
8. Fare attenzione a non far cadere o colpire la batteria.
9. Non utilizzare una batteria danneggiata.
10. Le batterie agli ioni di litio sono soggette ai requisiti della legislazione sulle merci pericolose.
11. Attenersi alle normative locali relative allo smaltimento delle batterie.

Nota: utilizzare solo batterie approvate dal produttore. L'uso di batterie non originali o di batterie alterate può causare l'esplosione della batteria o gravi lesioni personali.

Suggerimenti per mantenere la massima durata della batteria

1. Caricare la cartuccia della batteria prima che sia completamente scarica. Interrompere sempre il funzionamento dell'utensile e caricare la cartuccia della batteria quando si nota una minore potenza dell'utensile.
2. Non ricaricare mai una batteria completamente carica. Il sovraccarico riduce la durata della batteria.
3. Caricare la cartuccia della batteria a temperatura ambiente da 10°C a 40°C (da 50°F a 104°F). Lasciare raffreddare una cartuccia della batteria calda prima di caricarla.
4. Caricare la cartuccia della batteria se non la si utilizza per lungo tempo (circa più di sei mesi).

Descrizione del prodotto



Attenzione

Assicurarsi sempre che lo strumento sia spento e che la cartuccia della batteria sia stata rimossa prima di regolare o controllare la funzione dello strumento.

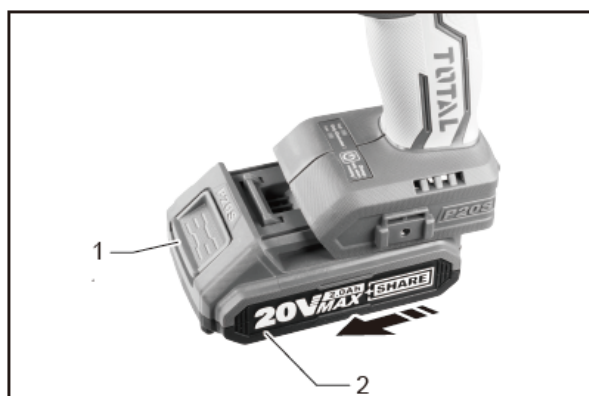
Installazione o rimozione della cartuccia della batteria



Attenzione

Spegnere sempre lo strumento prima di installare o rimuovere la cartuccia della batteria.

Tenere saldamente lo strumento e la cartuccia della batteria durante l'installazione o la rimozione della cartuccia della batteria. La mancata presa dell'utensile e della cartuccia della batteria potrebbe farli volare via dalle mani e causare danni allo strumento, alla cartuccia della batteria o lesioni personali.



1. batteria a bottone Due cartuccia della batteria

- Per rimuovere la cartuccia della batteria, estrarla dallo strumento facendo scorrere il pulsante sulla parte anteriore della cartuccia.
- Per installare la cartuccia della batteria, allineare la linguetta sulla cartuccia della batteria con l'alloggiamento nell'alloggiamento e farlo scorrere in posizione. Inserirlo fino in fondo finché non scatta in posizione con un piccolo clic. Se riesci

a vedere l'indicatore rosso nella parte superiore del pulsante, significa che non è completamente bloccato.

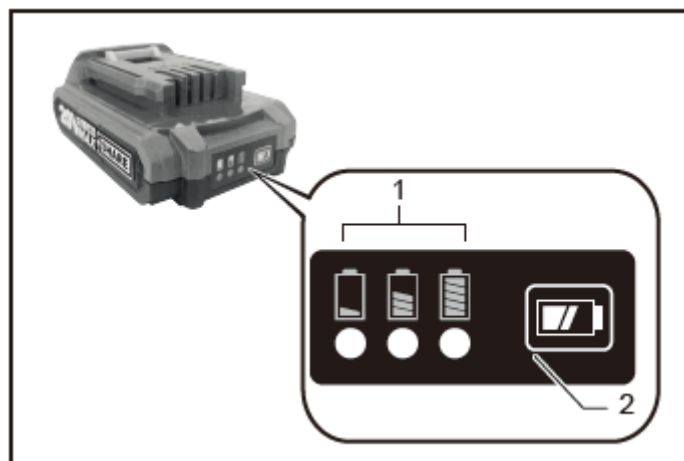


Attenzione

Installare sempre la cartuccia della batteria completamente fino a quando l'indicatore rosso non è visibile. In caso contrario, potrebbe cadere accidentalmente dallo strumento e ferire te o qualcuno intorno a te.






Non installare forzatamente la cartuccia della batteria. Se la cartuccia non si inserisce facilmente, significa che non è stata inserita correttamente.

Indicazione della capacità residua della batteria



1. Indicatori luminosi Due.pulsante di controllo

Premere il pulsante di controllo sulla cartuccia della batteria per indicare la capacità residua della batteria. Le spie si accendono per alcuni secondi.

Indicatori		capacità residua
 Acceso	 Spento	
		>80%
		dal 30% all'80%
		<30%

Nota: a seconda delle condizioni d'uso e della temperatura ambiente, l'indicazione potrebbe differire leggermente dalla capacità effettiva.

Sistema di protezione batteria e utensile

Lo strumento è dotato di un sistema di protezione dell'utensile e della batteria.

Questo sistema interrompe automaticamente l'alimentazione al motore per prolungare la durata dell'utensile e della batteria. Lo strumento si fermerà automaticamente durante il funzionamento se lo strumento o la batteria si trovano in una delle seguenti condizioni.

protezione da sovraccarico

Se il funzionamento a batteria provoca un consumo di corrente anormalmente elevato, lo strumento si arresta automaticamente senza alcuna indicazione. In questa situazione, spegnere lo strumento e interrompere l'applicazione che ha causato il sovraccarico dello strumento. Quindi accendere lo strumento per farlo funzionare di nuovo.

Protezione da surriscaldamento

Quando l'utensile/la batteria si surriscalda, lo strumento si ferma automaticamente. In questa situazione, attendere che l'utensile/la batteria si raffreddi prima di riaccendere l'utensile.

Pulsante di guida



1. Interruttore/attivatore

Per avviare lo strumento, è sufficiente premere il grilletto dell'interruttore. La velocità dell'utensile viene aumentata aumentando la pressione sul grilletto dell'interruttore. Rilasciare il grilletto dell'interruttore per fermarsi.

Nota: l'utensile si arresta automaticamente se si continua a premere il grilletto dell'interruttore per ca. 6 minuti.



Attenzione

Prima di inserire la cartuccia della batteria nell'utensile, controllare sempre che il grilletto dell'interruttore aziona correttamente e torni in posizione "OFF" quando viene rilasciato.

Freno elettrico

Questo strumento è dotato di un freno elettrico. Se l'utensile non si ferma rapidamente dopo aver rilasciato il grilletto dell'interruttore, farlo riparare da un rivenditore Total autorizzato.

Luce anteriore



1. luce

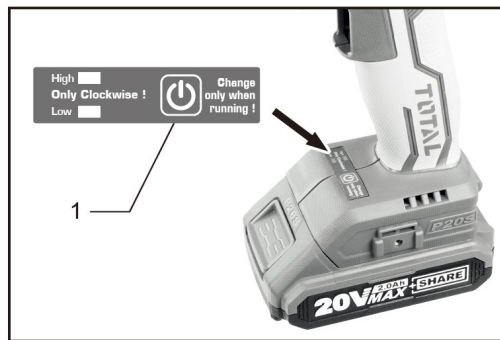
- Tirare il grilletto dell'interruttore per accendere la luce.
 - Questa spia rimane accesa mentre viene premuto il grilletto dell'interruttore.
 - Si spegne 10-15 secondi dopo il rilascio del grilletto.

Nota: utilizzare un panno asciutto per pulire lo sporco sulla lente della luce. Fare attenzione a non graffiarlo, poiché potrebbe diminuire l'illuminazione.



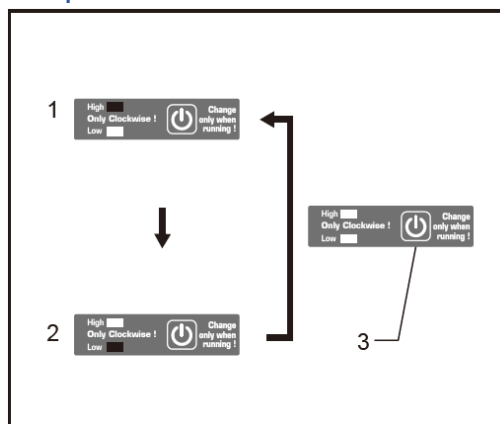
Attenzione

Non guardare direttamente la luce.





1. Pulsante

Modifica della forza d'impatto



1. Duro 2. Morbido 3. Pulsante

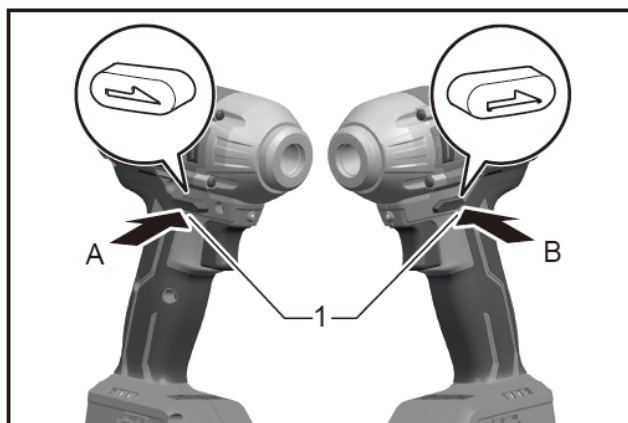
Grado di resistenza all'impatto visualizzato sul pannello		colpi massimi	Scopo	Esempio di applicazione
Alto		3,300 min ⁻¹ (/min)	Spremere quando si desidera forza e velocità	Stringere le viti per legno, serrare i bulloni
Sott o		2,000 min ⁻¹ (/min)	Serrare con meno forza per evitare di rompere la filettatura della vite	Stringere piccole viti come M6

Una modalità è disponibile solo quando l'utensile ruota in senso orario. Quando viene ruotato in senso antiorario in modalità A, la forza d'impatto e la velocità sono le stesse della modalità difficile.

Quando tutte le spie sul pannello degli interruttori si spengono, lo strumento si spegne per risparmiare la carica della batteria. Il grado di forza d'urto può essere controllato tirando il grilletto dell'interruttore fino a quando l'utensile non smette di funzionare.

Mentre viene premuto il grilletto dell'interruttore, il grado di forza d'urto non può essere modificato.

Leva dell'interruttore di retromarcia



1. Leva dell'interruttore di inversione

Questo strumento ha un interruttore di inversione per cambiare il senso di rotazione.

- Premere la leva dell'interruttore di inversione dal lato A per ruotare in senso orario.
- Premere dal lato B per ruotare in senso antiorario.
- Quando la leva dell'interruttore del cambio di direzione è in posizione neutra, non è possibile premere il grilletto dell'interruttore.



Attenzione

Controllare sempre il senso di rotazione prima dell'uso.

Utilizzare l'interruttore di retromarcia solo dopo che l'utensile si è completamente arrestato. Cambiare il senso di rotazione prima che l'utensile si fermi può danneggiarlo.

Quando non si utilizza l'utensile, posizionare sempre la leva dell'interruttore di retromarcia in posizione neutra.

Montaggio



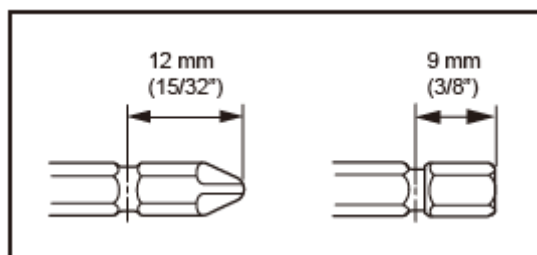
Attenzione

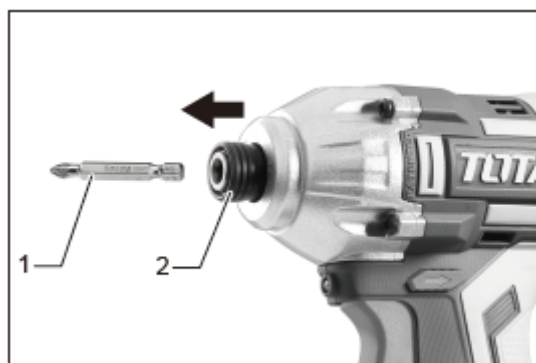
Assicurarsi sempre che l'utensile sia spento e che la cartuccia della batteria sia stata rimossa prima di eseguire qualsiasi intervento sull'utensile.

Installazione o rimozione del bit del driver/bit socket

(accessorio opzionale)

Utilizzare solo la punta per cacciavite/punta a bussola mostrata in figura. Non utilizzare nessun'altra punta per cacciavite/punta a bussola.





1. Punta per cacciavite 2. Mandrino

Per installare la punta del cacciavite:

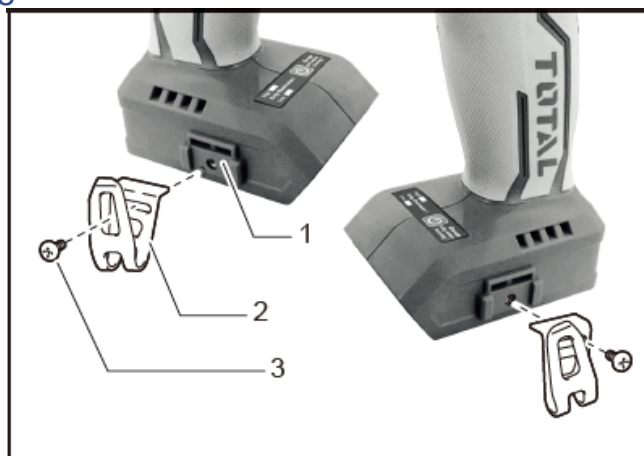
- Tirare il manicotto nella direzione della freccia e inserire la punta del cacciavite nel mandrino fino in fondo.
- Quindi rilasciare il mandrino per fissare la punta del cacciavite.

Nota: se la punta del trascinatore non è inserita abbastanza in profondità nel mandrino, il mandrino non tornerà nella sua posizione originale e la punta del trascinatore non sarà fissata. In questo caso, prova a reinserire la punta secondo le istruzioni sopra. Dopo aver inserito la punta del cacciavite, assicurarsi che sia ben fissata. Se si stacca, non usarlo.

Per rimuovere la punta del cacciavite:

- Tirare il mandrino nella direzione della freccia e rimuovere la punta del cacciavite.

Installazione a gancio



1. asola 2. gancio 3. vite

Il gancio è comodo per appendere temporaneamente lo strumento. Questo può essere installato su entrambi i lati dello strumento. Per installare il gancio:

- Inserirlo in una fessura nell'alloggiamento dell'utensile su entrambi i lati
- Fissarlo con una vite.
- Per rimuoverlo, allentare la vite e poi estrarla.

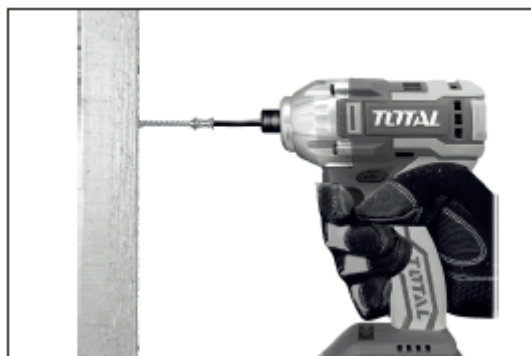
Avviare



Attenzione

Inserire sempre la cartuccia della batteria fino in fondo finché non scatta in posizione. Se riesci a vedere la parte rossa nella parte superiore del pulsante, significa che non è completamente bloccato.

Inserirlo completamente fino a quando la parte rossa non è più visibile. In caso contrario, potrebbe cadere accidentalmente dallo strumento e ferire te o qualcuno intorno a te.



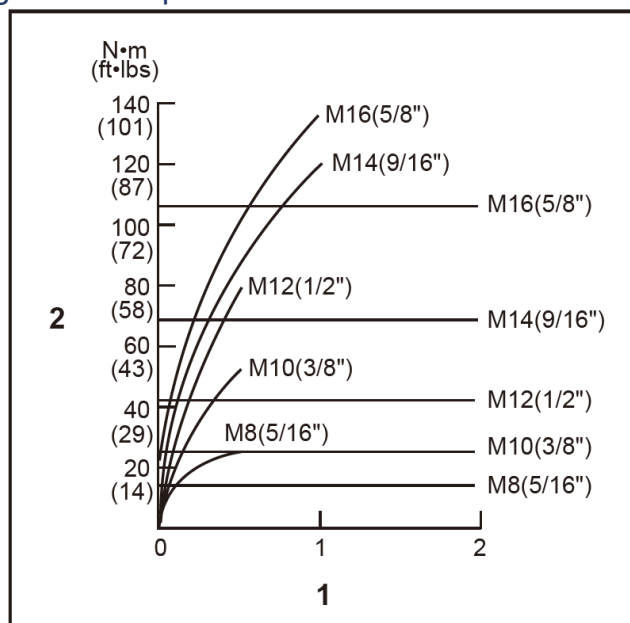
Tenere una mano sull'impugnatura e l'altra sul fondo della cartuccia della batteria per controllare l'azione di torsione.

- Tenere saldamente lo strumento.
- Posizionare la punta del cacciavite sulla vite.
- Applicare una pressione in avanti con l'utensile in modo che la punta (o la punta del cacciavite) non scivoli dalla vite.
- Accendere lo strumento e premere il grilletto.

La coppia di serraggio appropriata può variare a seconda del tipo o dimensione della vite, del materiale della parte da fissare, ecc.

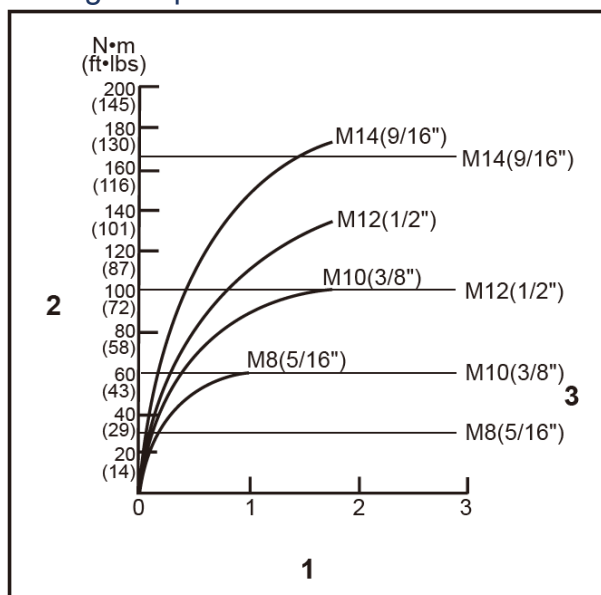
La relazione tra coppia di serraggio e tempo di serraggio è la seguente:

Coppia di serraggio corretta per vite standard



1. Tempo di fissaggio (secondi) 2. Coppia di serraggio

Coppia di serraggio adeguata per bullone ad alta resistenza



1. Tempo di serraggio (secondi) 2. Coppia di serraggio

Indicazioni di lavoro

Tenere lo strumento puntato direttamente verso il bullone o il dado.

Utilizzare la punta elicoidale appropriata per la testa della vite/bullone che si desidera utilizzare.

Quando si serra una vite M8 o più piccola, scegliere una forza d'urto adeguata e regolare con attenzione la pressione sul grilletto dell'interruttore in modo che la vite non venga danneggiata.

Se la forza d'urto è troppo forte o se si stringe eccessivamente la vite o la punta della punta del cacciavite, potrebbe causare danni alla catena, sovraccarico o simili. Prima di iniziare il lavoro, eseguire sempre una corsa di prova per determinare il tempo di serraggio corretto per la vite.

Se lo strumento viene utilizzato continuamente fino a quando la cartuccia della batteria non è scarica, lasciare riposare l'utensile per 15 minuti prima di procedere con una nuova cartuccia della batteria.

Dopo il fissaggio, controllare sempre la coppia di serraggio con una chiave dinamometrica.

La coppia di serraggio è influenzata da un'ampia varietà di fattori, inclusi i seguenti:

- Quando la cartuccia della batteria è quasi completamente scarica, la tensione diminuirà e la coppia di serraggio diminuirà.
- Punta per cacciavite o punta a bussola
 - Se non viene utilizzata la dimensione corretta della punta, la coppia di serraggio verrà ridotta.
- Vite
 - Sebbene il coefficiente di coppia di serraggio e il tipo di vite siano gli stessi, la coppia di serraggio corretta sarà diversa a seconda del diametro della vite.
 - Sebbene i diametri delle viti siano gli stessi, la corretta coppia di serraggio varierà a seconda della vite e della sua lunghezza.

- Il modo in cui l'utensile viene bloccato o il materiale del posto di guida da bloccare influirà sulla coppia di serraggio.
- L'esecuzione dell'utensile a bassa velocità provoca una riduzione della coppia di serraggio.

Manutenzione



Attenzione

Assicurarsi sempre che lo strumento sia spento e che la cartuccia della batteria sia stata rimossa prima di tentare qualsiasi ispezione o manutenzione.

Non usare mai benzina, diluenti, alcol o simili. Possono verificarsi scolorimento, deformazioni o screpolature.

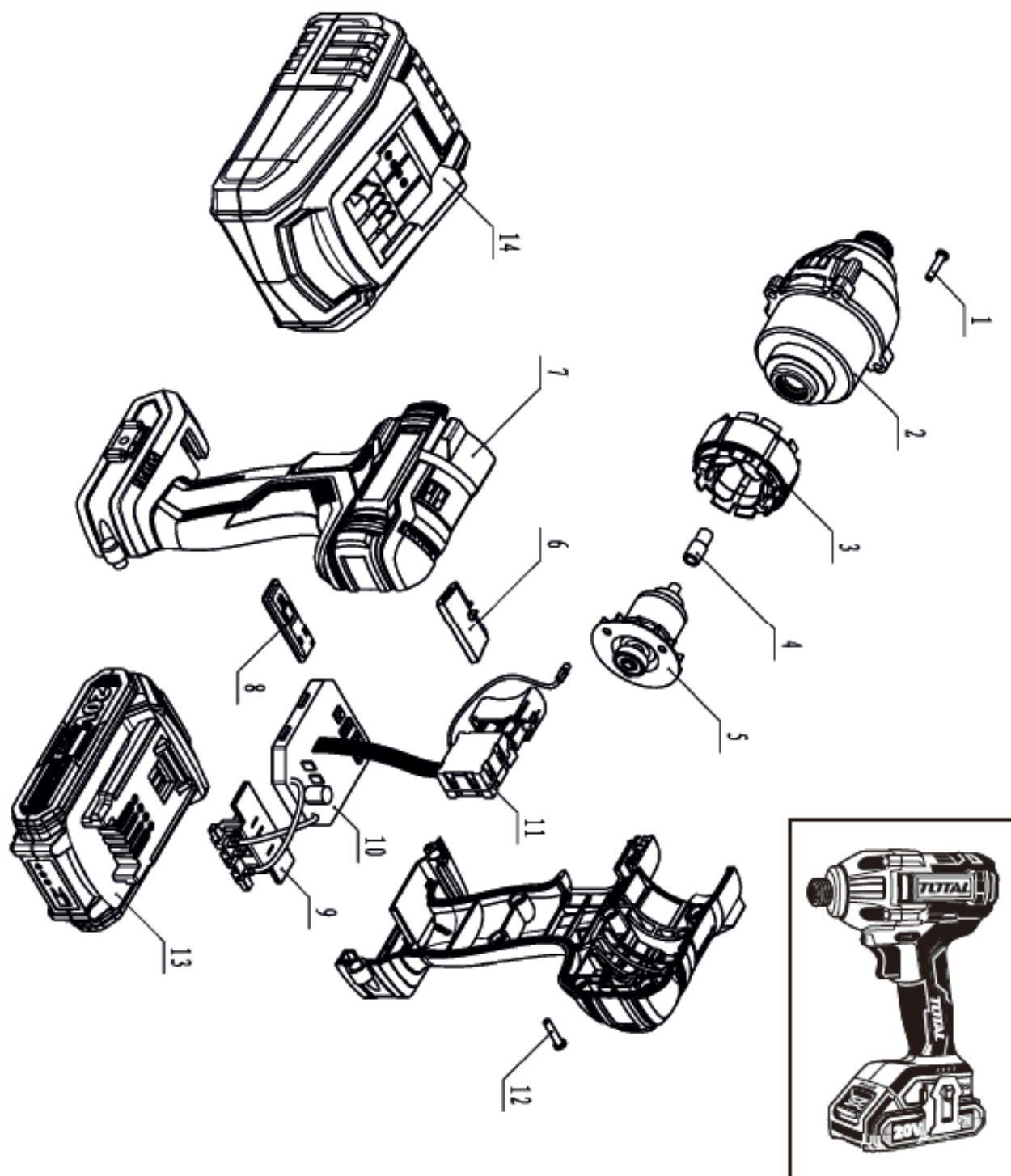
Per mantenere la sicurezza e l'affidabilità del prodotto, le riparazioni e qualsiasi altro tipo di manutenzione o regolazione devono essere effettuate con ricambi originali e da distributori ufficiali Total. La sostituzione di parti non originali potrebbe causare lesioni alla macchina e all'operatore.

Ambiente



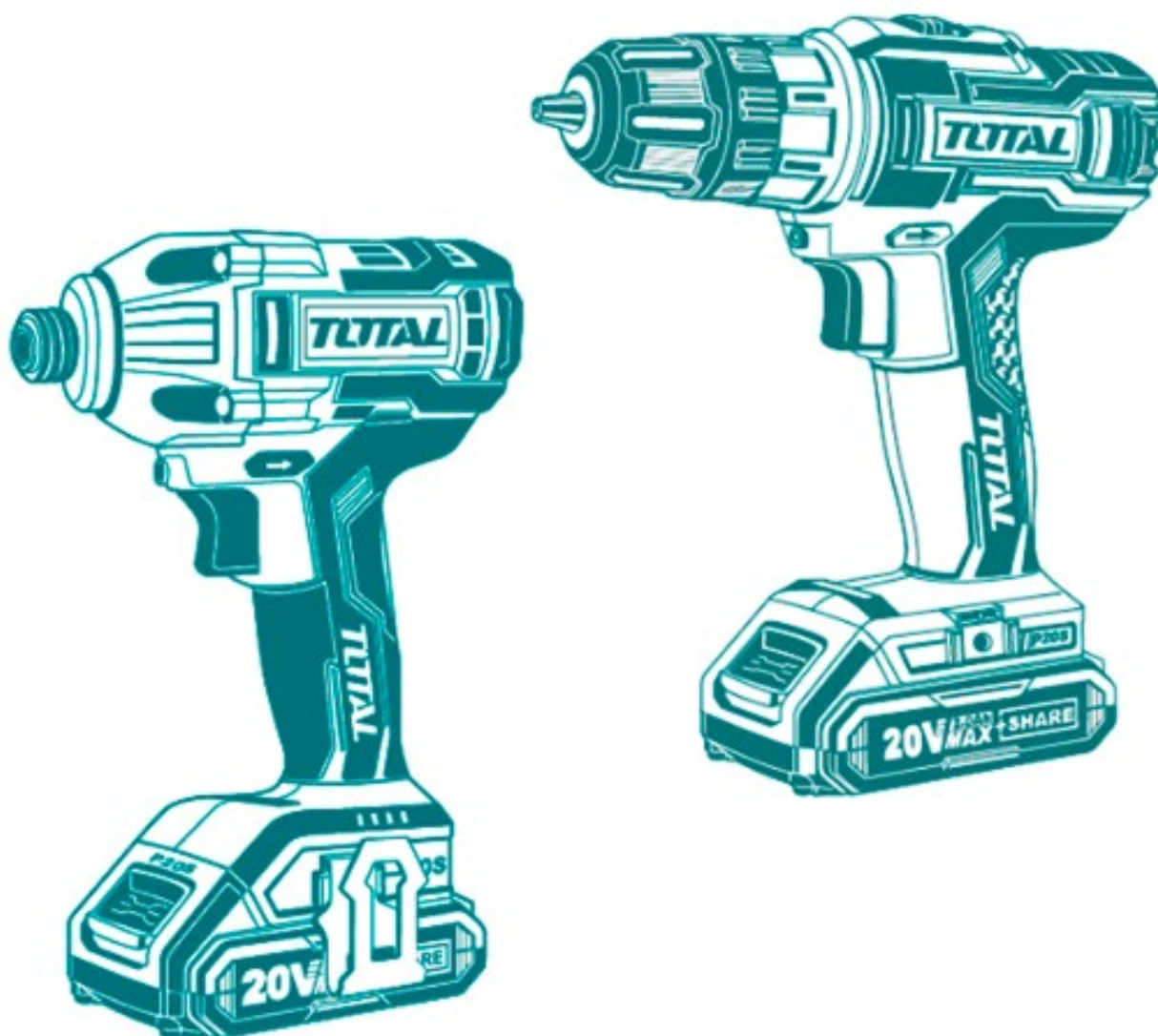
- Non smaltire gli apparecchi elettrici come rifiuti urbani indifferenziati, utilizzare impianti di raccolta differenziata.
- Contattare l'autorità locale per informazioni sui sistemi di raccolta disponibili.
- Se gli apparecchi elettrici vengono smaltiti nelle discariche, le sostanze pericolose possono infiltrarsi nelle falde acquifere ed entrare nella catena alimentare, danneggiando la salute e il benessere.
- Riciclare le materie prime invece di smaltirle come rifiuti.
- La macchina, gli accessori e l'imballaggio devono essere selezionati per un riciclaggio ecologico.

Vista esplosa



TOTAL

One-Stop Tools Station



KIT TRAPANO E AVVITATORE A IMPACTO

20V