

TOTAL

One-Stop Tools Station

TOTAL

CHIODATRICE A BATTERIA

TCBNLI2001



CE



20V

Istruzioni di sicurezza



Attenzione

Leggere tutte le avvertenze di sicurezza e tutte le istruzioni. La mancata osservanza delle avvertenze e delle istruzioni può causare scosse elettriche, incendi e/o lesioni gravi.

Nota: salvare tutte le avvertenze e le istruzioni per riferimenti futuri. A causa del nostro programma di ricerca, sviluppo e innovazione in corso, le specifiche in questo documento sono soggette a modifiche senza preavviso.

1) Sicurezza dell'area di lavoro

- a. Mantenere l'area di lavoro pulita e ben illuminata per evitare incidenti.
- b. Non utilizzare utensili elettrici in atmosfere esplosive, ad esempio in presenza di liquidi, gas o polveri infiammabili che possono provocare incendi.
- c. Tenere lontani bambini e altre persone non autorizzate durante l'utilizzo di un utensile elettrico. Le distrazioni possono farti perdere il controllo dello strumento.

2) sicurezza elettrica

- a. Le spine dell'utensile elettrico devono corrispondere alla presa. Non modificare mai la spina in alcun modo. L'uso di una spina adatta riduce il rischio di scosse elettriche.
- b. Evitare il contatto corporeo con superfici messe a terra come tubi, radiatori, cucine e frigoriferi. C'è un rischio maggiore di scosse elettriche se il tuo corpo è collegato a terra.
- c. Non esporre gli utensili elettrici alla pioggia o all'umidità. L'ingresso di acqua in un utensile elettrico aumenterà il rischio di scosse elettriche.
- d. Non utilizzare mai il cavo per trasportare, tirare o scollegare l'utensile elettrico. Tenere il cavo lontano da fonti di calore o olio.
- e. Quando si utilizza un utensile elettrico all'aperto, utilizzare una prolunga adatta per l'uso esterno.
- f. Se l'utilizzo dell'utensile in un luogo umido è inevitabile, utilizzare un'alimentazione protetta da un dispositivo a corrente residua (RCD) per ridurre il rischio di scosse elettriche.
- g. Assicurarsi che la tensione di rete sia la stessa della tensione sulla targhetta dell'utensile. Rimuovere la spina dalla presa prima di effettuare qualsiasi regolazione o manutenzione.

3) Sicurezza personale

- a. Stai sempre attento, osserva quello che stai facendo e usa il buon senso quando usi lo strumento.
- b. Non utilizzare un utensile elettrico se si è stanchi o sotto l'effetto di farmaci o altre sostanze.
- c. Indossare dispositivi di protezione individuale. Indossare sempre una protezione per gli occhi. Dispositivi di protezione come una maschera antipolvere, scarpe di sicurezza antiscivolo, elmetto o protezioni per l'udito utilizzati in condizioni adeguate ridurranno le lesioni personali. Inoltre, non indossare abiti larghi o gioielli.

- d. Impedire l'accensione involontaria dello strumento. Assicurarsi che l'interruttore sia in posizione off prima di collegarlo alla fonte di alimentazione e spostarsi.
- e. Rimuovere eventuali chiavi di regolazione o chiavi inglesi prima di accendere l'utensile elettrico. Una chiave inglese regolabile o una chiave inglese posizionata in una parte rotante dell'utensile elettrico può causare gravi lesioni.
- f. Se si utilizzano dispositivi per l'aspirazione e la raccolta della polvere, assicurarsi che siano collegati correttamente. Usa correttamente questi dispositivi e ridurrai i rischi legati alla polvere.

4) Uso e cura degli utensili elettrici

- a. Non forzare lo strumento. Utilizzare l'utensile elettrico corretto per ogni utilizzo.
- b. Non utilizzare l'utensile elettrico se il relativo interruttore di alimentazione non funziona. Qualsiasi utensile elettrico che non può essere controllato con l'interruttore è pericoloso e deve essere riparato.
- c. Scollegare la spina dalla presa di corrente prima di effettuare qualsiasi regolazione, cambiare accessori o riporre l'utensile per evitare l'avvio accidentale dell'utensile.
- d. Utilizzare l'utensile elettrico, gli accessori, le punte, ecc. secondo queste istruzioni, tenendo conto delle condizioni di lavoro e del lavoro da svolgere. L'uso dell'utensile elettrico per operazioni diverse da quelle previste potrebbe creare una situazione di pericolo.
- e. Conservare gli utensili elettrici fuori dalla portata dei bambini e non consentire a persone che non hanno familiarità con l'utensile di utilizzarlo.
- f. Tenere gli utensili elettrici in buone condizioni. Verificare la presenza di disallineamenti o inceppamenti di parti mobili, rotture di parti e qualsiasi altra condizione che possa influire sul funzionamento degli utensili elettrici. Se è danneggiato, far riparare l'utensile elettrico prima di utilizzarlo. Molti incidenti sono causati da utensili elettrici mal tenuti.
- g. Mantieni gli strumenti da taglio affilati e puliti. Gli utensili da taglio correttamente mantenuti con taglienti affilati hanno meno probabilità di legarsi e sono più facili da controllare.

5) Uso e cura della batteria

- a) Ricaricare la batteria solo con il caricabatteria specificato dal produttore. Un caricatore non adatto può creare un pericolo di incendio.
- b) Utilizzare batterie appositamente designate. L'uso di altre batterie può comportare il rischio di lesioni o incendi.
- c) Quando le batterie non sono in uso, tenerlo lontano da altri oggetti metallici, come graffette, monete, chiavi, chiodi, viti o altri piccoli oggetti metallici, che possono stabilire una connessione da un terminale all'altro. Il cortocircuito dei terminali della batteria può causare ustioni o incendi.
- d) Condizioni abusive possono causare l'espulsione di liquido dalla batteria; evita il contatto. In caso di contatto accidentale, sciacquare immediatamente con acqua. Se il liquido viene a contatto con gli occhi, consultare anche un medico. Il liquido espulso dalla batteria può causare irritazioni o ustioni.
- e) Non utilizzare una batteria o uno strumento danneggiato o modificato. Possono mostrare un comportamento imprevedibile con conseguente incendio, esplosione o rischio di lesioni.

- f) Non esporre una batteria o uno strumento al fuoco o a calore eccessivo. L'esposizione al fuoco o a temperature superiori a 130°C può provocare un'esplosione.
- g) Segui tutte le istruzioni per la ricarica. Non caricare la batteria o l'utensile al di fuori dell'intervallo di temperatura specificato nelle istruzioni. Una carica impropria o una carica a temperature al di fuori dell'intervallo specificato può danneggiare la batteria o aumentare il rischio di incendio.

6) Servizio

- a. Far riparare il proprio elettrodomestico da una persona qualificata e utilizzare parti di ricambio consigliate dal produttore. Ciò garantirà il mantenimento della sicurezza dell'utensile elettrico.

Norme di sicurezza per un uso corretto



Doppio isolamento per una protezione aggiuntiva



Si prega di leggere il manuale di istruzioni prima dell'uso.



Conformità CE.



Indossare occhiali di sicurezza, protezioni per l'udito e una maschera antipolvere.



I rifiuti di prodotti elettrici non devono essere smaltiti con i rifiuti domestici. Si prega di riciclare presso le strutture appropriate. Verificare con l'autorità locale o il rivenditore per consigli sul riciclaggio.



Allarme di sicurezza. Utilizzare solo accessori supportati dal produttore.



Caricare la batteria solo al di sotto di 40°C



Riciclare sempre le batterie



Non esporre la batteria al fuoco o alle alte temperature



Non esporre la batteria all'acqua

Avvisi di sicurezza aggiuntivi

- Assumere sempre che lo strumento contenga elementi di fissaggio. La manipolazione incauta della chiodatrice può provocare l'innescò impreveduto dei dispositivi di fissaggio e lesioni personali.
- Non puntare lo strumento verso te stesso o qualcuno nelle vicinanze. Un colpo inaspettato scaricherà i dispositivi di fissaggio causando lesioni.
- Non azionare l'utensile a meno che non sia saldamente appoggiato al pezzo da lavorare. Se l'utensile non è a contatto con il pezzo, l'attrezzatura può spostarsi fuori bersaglio.
- Scollegare lo strumento dalla fonte di alimentazione quando il dispositivo di fissaggio rimane bloccato nell'utensile. Durante la rimozione di un fermo bloccato, la chiodatrice può essere attivata accidentalmente se è collegata.
- Fai attenzione quando rimuovi una cerniera bloccata. Il meccanismo potrebbe essere sotto compressione e il dispositivo di fissaggio potrebbe essere scaricato con forza quando si tenta di rilasciare una condizione inceppata.
**Nota: questo avviso può essere ignorato per le chiodatrici che non utilizzano l'energia potenziale immagazzinata per guidare i dispositivi di fissaggio.*
- Quando si fissano i cavi elettrici, assicurarsi che i cavi non siano sotto tensione. Tenere la chiodatrice solo su superfici di presa isolate. Utilizzare solo elementi di fissaggio progettati per l'installazione di cavi elettrici.
- Non utilizzare questa chiodatrice per fissare cavi elettrici. Non è progettato per l'installazione di cavi elettrici e può danneggiare l'isolamento dei cavi elettrici, causando così scosse elettriche o rischi di incendio.
- Verificare che il chiodo non abbia danneggiato l'isolamento dei cavi elettrici. Un dispositivo di fissaggio che danneggia l'isolamento dei cavi elettrici può causare scosse elettriche e incendi.
**Nota: questa avvertenza si applica alle chiodatrici adatte al fissaggio di cavi elettrici.*
- Non utilizzare questa chiodatrice per il fissaggio di cavi elettrici. Non è progettato per l'installazione di cavi elettrici e può danneggiare l'isolamento dei cavi elettrici, causando così scosse elettriche o rischi di incendio.
**Nota: questa avvertenza si applica alle chiodatrici non adatte al fissaggio di cavi elettrici.*
- Tenere l'utensile elettrico dalle superfici di presa isolate durante l'esecuzione di un'operazione in cui il chiodo potrebbe entrare in contatto con cavi nascosti. I chiodi che entrano in contatto con un filo "sotto tensione" possono mettere "in tensione" parti metalliche esposte dell'utensile elettrico e causare scosse elettriche all'operatore.
- Si prega di leggere attentamente il manuale e di essere consapevoli delle sue applicazioni e limitazioni, nonché dei potenziali rischi specifici associati a questo elettroutensile. Il rispetto di questa regola ridurrà il rischio di scosse elettriche o lesioni gravi.
- Indossare sempre una protezione per gli occhi adeguata. Gli occhiali di tutti i giorni hanno solo lenti resistenti agli urti. Non sono occhiali di sicurezza. Il rispetto di questa regola ridurrà il rischio di gravi lesioni personali.
- L'operatore e le altre persone nell'area di lavoro devono indossare un'adeguata protezione per gli occhi che li protegga dai raggi frontali e laterali durante il caricamento, l'utilizzo o la manutenzione dell'utensile.

La protezione degli occhi è necessaria per evitare che elementi di fissaggio e detriti si stacchino, causando gravi lesioni agli occhi.

- Si consiglia di indossare il facciale di sicurezza ad ampia visione sopra occhiali o occhiali di sicurezza standard che forniscono protezione contro le particelle volanti sia dalla parte anteriore che laterale. Indossare sempre un'adeguata protezione per gli occhi.
- In alcuni ambienti sarà necessaria una protezione di sicurezza aggiuntiva. Ad esempio, l'area di lavoro può includere l'esposizione a un livello di rumore che può causare danni all'udito.
- Utilizzare dispositivi di sicurezza. Indossare sempre una protezione per gli occhi. Indossare maschera antipolvere, scarpe di sicurezza antiscivolo, elmetto o protezioni per l'udito in condizioni adeguate.
L'utente deve assicurarsi che l'operatore e le altre persone presenti nell'area di lavoro dispongano e utilizzino le protezioni necessarie per un corretto utilizzo.
- Tenere le dita lontane dal grilletto quando non si guidano i dispositivi di fissaggio per evitare spari accidentali.
- Gli strumenti a batteria non devono essere collegati a una presa, quindi sono sempre in condizioni di lavoro. Prestare attenzione ai possibili pericoli quando non si utilizza lo strumento a batteria o quando si cambiano gli accessori. La conformità a questo standard ridurrà il rischio di scosse elettriche, incendi o gravi lesioni personali.
- Non posizionare gli utensili a batteria o le relative batterie vicino a fuoco o calore. Ciò ridurrà il rischio di esplosione e possibili lesioni.
- Utilizzare lo strumento solo per l'uso previsto. Non scaricare i dispositivi di fissaggio all'aperto.
- Utilizzare lo strumento solo per l'uso previsto.
- Utilizzare solo i chiodi consigliati per questo strumento. L'uso di chiodi sbagliati può causare una cattiva alimentazione delle unghie, una legatura delle unghie e chiodi che fuoriescono dallo strumento ad angoli irregolari.
- Non utilizzare mai questo strumento in un modo che potrebbe conficcare un chiodo in qualcosa di diverso dal pezzo.
- Non utilizzare l'utensile come un martello e portare sempre l'utensile per l'impugnatura.
- Non alterare o modificare questo strumento dal suo design o funzione originale.
- Tieni sempre presente che l'uso improprio e la manipolazione impropria di questo strumento possono causare lesioni a te stesso e agli altri.
- Non bloccare o fissare mai con nastro adesivo il grilletto o il contatto del pezzo in una posizione azionata.
- Non lasciare mai lo strumento incustodito se la batteria è installata.
- Tenere lo strumento e la sua impugnatura asciutti, puliti e privi di olio e grasso. Utilizzare sempre un panno pulito per la pulizia. Non utilizzare mai liquido dei freni, benzina, prodotti petroliferi o altri solventi aggressivi per pulire l'utensile. Il rispetto di questo standard ridurrà il rischio di perdita di controllo e di deterioramento della plastica dell'alloggiamento.

Avviare

- Non utilizzare lo strumento se il grilletto non si attiva correttamente. Qualsiasi strumento che non può essere controllato con il grilletto è pericoloso e deve essere riparato.
- Controllare frequentemente il funzionamento del meccanismo di contatto del pezzo. Non utilizzare lo strumento se il meccanismo di contatto del pezzo non funziona correttamente, poiché potrebbero verificarsi inchiodamenti accidentali.

Non interferire con il corretto funzionamento del meccanismo di contatto del pezzo.

- Non utilizzare uno strumento che non funziona correttamente.
- Presumi sempre che lo strumento contenga chiodi.
- Non trasportare lo strumento da un luogo all'altro tenendo premuto il grilletto. Potrebbe verificarsi uno scarico accidentale.
- Maneggiare sempre lo strumento con cura:
 - Rispetta lo strumento come strumento di lavoro.
 - Non premere mai il grilletto a meno che l'attenzione non sia rivolta al lavoro.
 - Tenere gli altri a distanza di sicurezza dall'utensile mentre è in funzione, poiché potrebbe verificarsi un funzionamento accidentale e causare lesioni.
- La scelta del metodo di guida è importante. Vedere il manuale per le opzioni di scatto.
- Non tenere lo strumento dalla parte anteriore del caricatore. Non posizionare le mani, la testa o altre parti del corpo vicino al fondo del caricatore dove il chiodo fuoriesce dall'utensile, poiché potrebbero verificarsi gravi lesioni personali.
- Non puntare lo strumento verso te stesso o verso chiunque, indipendentemente dal fatto che contenga chiodi o meno.
- Non attivare lo strumento se non si intende infilare un chiodo nel pezzo.
- Assicurarsi sempre che il contatto del pezzo sia completamente posizionato sopra il pezzo. Se si posiziona il contatto del pezzo solo parzialmente sopra il pezzo, il chiodo potrebbe perdere completamente il pezzo e causare gravi lesioni personali.
- Non guidare i chiodi vicino al bordo del materiale. Il pezzo può spaccarsi e far rimbalzare l'unghia, ferendo te o un collega.
- Tieni presente che il chiodo può seguire le venature del legno, facendolo sporgere inaspettatamente dal lato del materiale di lavoro o difetto, causando potenzialmente lesioni.
- Tenere le mani e le parti del corpo lontane dall'area di lavoro immediata.
- Sostenere il pezzo con morsetti quando necessario per tenere le mani e il corpo lontano da possibili lesioni. Assicurarsi che il pezzo da lavorare sia fissato saldamente prima di premere il dispositivo di fissaggio nel materiale. Il contatto con il pezzo in lavorazione può causare un movimento imprevisto del materiale in lavorazione.
- Tenere il viso e le parti del corpo lontane dal retro del cappuccio dell'utensile quando si lavora in aree ristrette. Il contraccolpo improvviso può causare un impatto sul corpo, specialmente quando si guida su materiale duro o denso.
- Durante il normale utilizzo, lo strumento si ritrae immediatamente dopo aver inserito un dispositivo di fissaggio. Questa è una normale funzione dello strumento. Non cercare di prevenire il contraccolpo tenendo la chiodatrice contro il lavoro. La limitazione del rinculo può causare l'inserimento della chiodatrice in un secondo dispositivo di fissaggio.
- Mantenere una presa salda sull'impugnatura, lasciare che l'utensile faccia il lavoro e non mettere mai la lancetta dei secondi sopra l'utensile o vicino allo scarico. La mancata osservanza di questa avvertenza può causare gravi lesioni personali.
- Non posizionare i dispositivi di fissaggio sopra altri dispositivi di fissaggio o con l'utensile ad un angolo troppo acuto in quanto ciò potrebbe causare la deflessione dei dispositivi di fissaggio che potrebbe causare lesioni.

Carico dell'utensile

- Non caricare l'utensile con dispositivi di fissaggio quando uno qualsiasi dei comandi operativi è attivato.
- Quando carichi lo strumento:
 - Non posizionare mai una mano o qualsiasi parte del corpo nell'area di scarico degli elementi di fissaggio dell'utensile.
 - Non puntare mai lo strumento verso nessuno.
 - Non premere il grilletto né esercitare pressione sul contatto del pezzo in lavorazione, poiché l'azionamento accidentale potrebbe verificarsi e causare lesioni.

Salva queste istruzioni

- Si prega di fare riferimento a loro frequentemente e di utilizzarli per educare gli altri che potrebbero utilizzare questo strumento. Se presti a qualcuno questo strumento, prestagli anche queste istruzioni.

Altri rischi

Anche utilizzando l'elettroscopio come prescritto, non è possibile eliminare tutti i fattori di rischio residui:

- a. Difetti sanitari derivanti dall'emissione di vibrazioni se l'utensile elettrico viene utilizzato per un periodo di tempo più lungo o se non viene gestito e mantenuto correttamente.
- b. Lesioni e danni materiali dovuti a infissi rotti che si rompono improvvisamente.



Attenzione

Questo elettroscopio produce un campo elettromagnetico durante il funzionamento. Questo campo può, in alcune circostanze, interferire con impianti medici attivi o passivi.

Per ridurre il rischio di lesioni gravi, si consiglia alle persone con impianti medici di consultare il proprio medico prima di utilizzare questo elettroscopio.



Se il cavo è danneggiato o tagliato durante il lavoro, non toccare il cavo, scollegare immediatamente l'utensile. Non utilizzare mai la macchina con un cavo danneggiato.

La macchina non deve essere umida e non deve essere utilizzata in un ambiente umido.



Attenzione

Il funzionamento sicuro di questa macchina è possibile solo quando le informazioni operative o di sicurezza sono state lette completamente e le istruzioni in esse contenute sono state rigorosamente seguite.

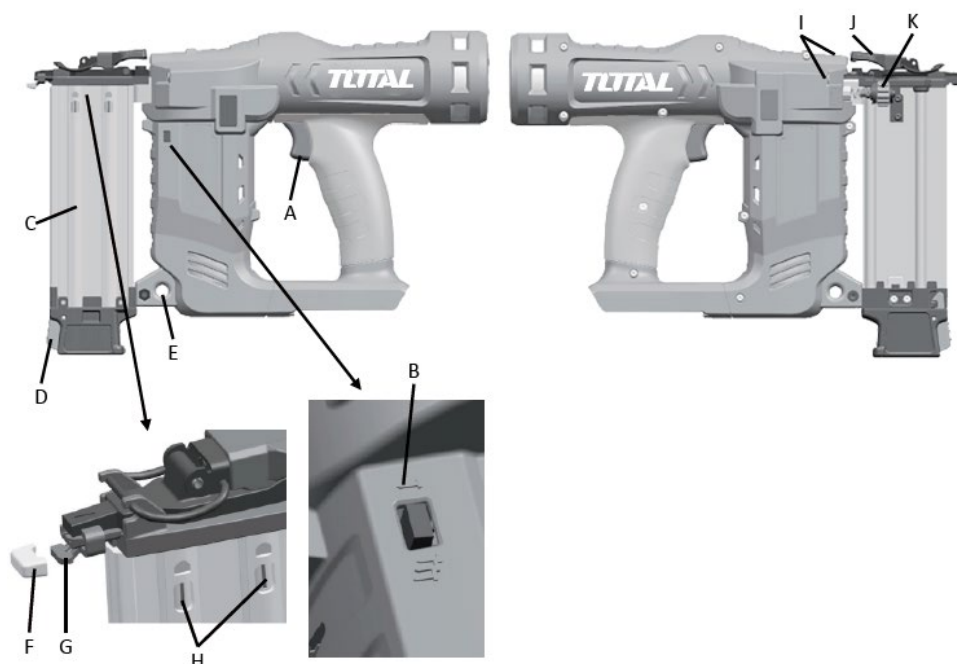


Dati tecnici

Scheda dati		
Unghie applicabili	18Ga	
lunghezza dell'unghia	15mm-50mm (5/8"-2")	
Capacità di carico del chiodo (chiodi)	100 (1 striscia)	
Modalità di scatto	Sequenza semplice attivazione del contatto	
Velocità del ciclo (chiodi/secondo)	2.5	
Batteria	Tipo	Tecnologia agli ioni di litio
	Voltaggio	20V
Peso (senza batteria)	2,3 kg	
Dimensioni (lunghezza x altezza x larghezza)	13-3/8" x 9-3/8" x 4-1/4" (339 mm x 238 mm x 109 mm)	

Descrizione del prodotto

- A. interruttore a grilletto
- B. selettore di modalità
- C. caricatore laterale
- D. Pulsante di rilascio rivista
- E. foro per cintura
- F. Tampone antitraccia
- G. Contatto con la parte
- H. Indicatori di unghie basse
- I. Fari da lavoro a LED
- J. eliminare gli inceppamenti
- K. Rotella di regolazione della profondità



Nota: non tutti gli accessori illustrati o descritti potrebbero non essere inclusi nella fornitura standard.

Nota 2: Doppio isolamento: lo strumento è a doppio isolamento. Ciò significa che tutte le parti metalliche esterne sono elettricamente isolate dalla rete. Questo viene fatto posizionando barriere di isolamento tra i componenti elettrici e meccanici, rendendo superflua la messa a terra dell'utensile.

Impostare

Montaggio



Avvertimento

Non utilizzare questo prodotto se non è completamente assemblato o se alcune parti sembrano mancanti o danneggiate. L'utilizzo di un prodotto non correttamente e completamente assemblato, o con parti danneggiate o mancanti, può causare gravi lesioni personali.

Non tentare di modificare questo prodotto o creare accessori o componenti aggiuntivi non consigliati per l'uso. Qualsiasi alterazione o modifica di questo tipo costituisce un uso improprio e potrebbe causare una situazione pericolosa che potrebbe causare gravi lesioni personali.

Avviare



Avvertimento

Non lasciare che la familiarità con i prodotti ti faccia essere negligente. Ricorda che una frazione di secondo negligente è sufficiente per infliggere gravi lesioni.

Rimuovere sempre il pacco batteria dall'utensile quando si assemblano parti, si effettuano regolazioni, si pulisce o quando non è in uso. La rimozione del pacco batteria impedirà l'avvio accidentale, che potrebbe causare gravi lesioni personali.

Indossare sempre un'adeguata protezione per gli occhi. La mancata osservanza di questa precauzione può causare gravi lesioni.

Applicazioni

È possibile utilizzare questo strumento per i seguenti scopi:

- Finiture e modanature (interne ed esterne)
- Rivestimento di porte e finestre
- stipiti delle porte
- Zoccolo
- modanatura della corona
- armadietti
- modanatura di cappelli e scarpe
- Modanatura
- Scalette
- Modanature per porte e finestre
- sponde della sedia
- modanatura in mattoni
- pavimenti in legno massello
- pannelli
- Mobilia

Per installare/rimuovere la batteria

Per installare la batteria:

- Mettere la batteria nello strumento.
- Allineare la nervatura rialzata all'interno dell'utensile con la scanalatura sul pacco batteria.
- Assicurati che i fermi sul retro del pacco batteria scattino in posizione e che il pacco batteria sia fissato nello strumento prima di iniziare a usarlo.

Per rimuovere la batteria:

- Individuare i fermi della batteria e premere per rilasciare la batteria dall'utensile.
- Per le istruzioni complete sulla ricarica, fare riferimento ai manuali dell'operatore della batteria e del caricabatterie.

Tampone antitraccia

Il tampone antitraccia attaccato alla punta dell'utensile aiuta a prevenire segni e scricchiate quando si lavora con legni più teneri.

- Rimuovere la batteria.
- Rimuovere il pad tirandolo verso il basso e lontano dalla punta.
- Per riattaccare il pad, farlo scattare in posizione sopra la punta e spingere verso l'alto per riattaccarlo.

La pastiglia viene immagazzinata nel magazzino utensili. Un cuscino aggiuntivo è fornito nell'area di stoccaggio a bordo.

Carica i chiodi nello strumento

Avvertimento

Tenere lo strumento lontano da sé e dalle altre persone durante il caricamento dei chiodi. In caso contrario, potrebbero verificarsi gravi lesioni personali.

- Rimuovere il pacco batteria dallo strumento, se installato.
- Con la punta dello strumento rivolta lontano da te, premi il pulsante di rilascio del caricatore sul retro del caricatore e fai scorrere il coperchio del caricatore per aprirlo.
- Posiziona i chiodi nel canale con il chiodo rivolto verso il basso e appoggiato sul fondo del canale.
- Spingere il coperchio del caricatore fino a quando non scatta in posizione.
- Assicurarsi che il caricatore sia bloccato saldamente in posizione.
- Reinstallare la batteria e riattivare la chiodatrice premendo l'interruttore dell'impugnatura sul faro di lavoro.

Regolazione della profondità di chiodatura

La profondità di chiodatura può essere regolata oltre la pressione dell'aria. Si consiglia di testare la profondità su un pezzo di scarto per determinare la profondità necessaria per l'applicazione. Per determinare la profondità di chiodatura, regolare prima la pressione dell'aria e guidare un chiodo di prova.

Per ottenere la profondità desiderata, utilizzare l'impostazione della profondità di azionamento sull'utensile. I materiali più duri e le unghie più lunghe richiedono più forza per guidare.

- Rimuovere la batteria dall'utensile, se installata.
- Ruotare la regolazione della profondità di chiodatura a sinistra o a destra per modificare la profondità di chiodatura.
- Reinstallare la batteria e riattivare l'utensile premendo l'interruttore dell'impugnatura del faro di lavoro.
- Dopo ogni regolazione, prova su strada fino a raggiungere la profondità desiderata.

Nota: impostare la profondità di chiodatura alla profondità più bassa che soddisfi le proprie esigenze.

Avvertimento

Non bloccare o trattenere mai il meccanismo di contatto del pezzo durante il funzionamento dell'utensile. Ciò potrebbe causare gravi lesioni.

Modalità jogging semplice

L'esclusiva trasmissione sequenziale fornisce il posizionamento più preciso del chiodo.

- Portare il selettore in posizione (T)

Nota: la chiodatrice non funzionerà correttamente se il selettore non è impostato correttamente sulla posizione (T) o (TTT). Assicurarsi sempre che il selettore sia posizionato correttamente per evitare la fuoriuscita inaspettata di chiodi e possibili gravi lesioni personali.

- Attivare lo strumento nei due modi seguenti. Lo strumento si attiva quando la luce di lavoro a LED è accesa.
 1. Premi il grilletto, quindi rimuovi il dito da esso.
 2. Reinstallare la batteria.
- Mantenere una presa salda sullo strumento per mantenere il controllo. Appoggiare la punta dell'utensile sul piano di lavoro.
- Spingere l'utensile contro la superficie di lavoro per premere il contatto del pezzo.
- Premi il grilletto per piantare un chiodo.
- Spingere l'utensile contro la superficie di lavoro per premere il contatto del pezzo e piantare un chiodo.
- Rimuovere sempre le pinze dal grilletto dopo aver guidato il numero di chiodi desiderato.

Modalità di attivazione del contatto

L'azionamento a contatto consente un'inchiodatura molto rapida e ripetitiva.

- Far scorrere il selettore sulla posizione (TTT).
- Attivare lo strumento nei due modi seguenti. Lo strumento si attiva quando la luce di lavoro a LED è accesa.
 1. Premi il grilletto, quindi rimuovi il dito dal grilletto.
 2. Reinstallare la batteria.
- Mantenere una presa salda sullo strumento per mantenere il controllo.
- Tira e tieni premuto il grilletto.
- Spingere l'utensile contro la superficie di lavoro per premere il contatto del pezzo e piantare un chiodo.
- Rimuovere sempre il dito dal grilletto quando è stato piantato il numero di chiodi desiderato.

Nota: nella modalità di attivazione del contatto, l'utensile può essere azionato anche premendo il contatto del pezzo contro la superficie e tirando il grilletto.

Fari da lavoro a LED

C'è una luce di lavoro a LED situata su ciascun lato della chiodatrice. La luce di lavoro a LED si accende quando si preme il grilletto o si installa la batteria.

È a piena intensità nel primo minuto, poi si spegne e rimane per 10 minuti fino a quando non si spegne.

Nota: lo strumento si attiva quando la luce di lavoro a LED è accesa.

Indicatore di batteria scarica

I fari lampeggeranno quattro volte consecutive e poi si spegneranno per indicare che la batteria è scarica.

Informazioni diagnostiche

Le luci di lavoro a LED forniscono un feedback per indicare se la batteria è sufficientemente carica e/o se lo strumento funziona correttamente.

- Se le luci di lavoro lampeggiano, installare una batteria completamente carica.
- Se la spia continua a lampeggiare, vedere la sezione relativa alla risoluzione dei problemi per ulteriori informazioni.

Come rimuovere i chiodi dallo strumento



Avvertimento

Rimuovere il pacco batteria prima di rimuovere i chiodi o rimuovere un chiodo inceppato. In caso contrario, potrebbero verificarsi gravi lesioni personali.

- Rimuovere la batteria dall'utensile.
- Per rimuovere una striscia di chiodi dall'utensile, premere il pulsante di rilascio del caricatore sul retro del caricatore e aprire il caricatore.
- Togli le unghie.
- Chiudere il caricatore.

Come rimuovere un'unghia bloccata

- Rimuovere la batteria dall'utensile.
- Aprire il caricatore e rimuovere i chiodi dallo strumento.
- Tirare verso l'alto il fermo e aprire il rilascio del chiodo inceppato.
- Inserire un cacciavite a lama piatta nell'unità e spingere indietro l'unità, rilasciando il chiodo bloccato.
- Rimuovere l'unghia piegata/inceppata.
- Chiudere lo sblocco e il fermo.
- Reinstallare i chiodi e chiudere il caricatore.
- Reinstallare la batteria e riattivare lo strumento.

Nota: se si scava troppo nel materiale, detriti in eccesso o chiodi inceppati possono causare l'inceppamento della lama del cacciavite nella sua posizione più bassa.

La lama conduttiva può solitamente essere riportata nella sua posizione operativa premendo l'elemento di contatto di lavoro contro un pezzo di legno e premendo il grilletto.

Se lo strumento funziona senza infilare un chiodo, il canale del chiodo potrebbe essere sporco. Vedere la sezione sulla manutenzione di questo manuale per come pulire il canale dell'unghia.

Manutenzione



Avvertimento

Quando si esegue la manutenzione, utilizzare solo parti di ricambio identiche. L'uso di qualsiasi altra parte potrebbe creare pericolo o causare danni al prodotto.

Manutenzione generale

Evitare l'uso di solventi durante la pulizia delle parti in plastica. La maggior parte delle materie plastiche è suscettibile di danneggiamento da vari tipi di solventi commerciali e può essere danneggiata dal loro uso. Utilizzare panni puliti per rimuovere sporco, polvere, olio, grasso, ecc.

- Conserva sempre il tuo strumento in un luogo asciutto.
- Non utilizzare mai acqua o prodotti chimici per pulire l'utensile, dopo ogni utilizzo pulirlo con un panno asciutto o con aria compressa.
- Mantenere le fessure di ventilazione libere e pulite.

Pulizia del canale ungueale

Se lo strumento non riesce a infilare un chiodo, o gira senza inchiodare un chiodo, potrebbe essere necessario pulire i residui di colla dalla striscia dell'unghia dall'area intorno al meccanismo di inchiodatura.

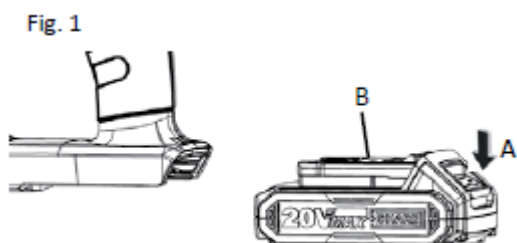
- Rimuovere la batteria.
- Rimuovere i chiodi dallo strumento.
- Aprire il fermo di sblocco e il caricatore.
- Utilizzare una piccola quantità di olio per utensili ad aria su un panno pulito o un batuffolo di cotone per pulire il canale dell'unghia, rimuovendo tutte le tracce di colla.
- Rimetti i chiodi nello strumento e chiudi il caricatore.

Risoluzione dei problemi

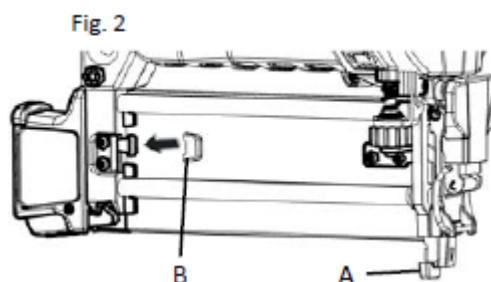
SINTOMO	CAUSA POSSIBILE	SOLUZIONE
Lo strumento funziona correttamente, ma i dispositivi di fissaggio non entrano completamente	La pressione dell'aria è troppo bassa La profondità di guida non è sufficiente Il chiodo è troppo lungo per la durezza del legno	Aumenta la pressione dell'aria Imposta la profondità di guida Utilizzare una lunghezza del chiodo adatta al legno
L'utensile funziona bene, ma i dispositivi di fissaggio vanno troppo in profondità	La pressione dell'aria è troppo alta La profondità dell'unità è troppo profonda	Diminuire la pressione dell'aria Imposta la profondità di guida
L'utensile si inceppa frequentemente	unghie sbagliate unghie danneggiate caricatore sciolto caricatore sporco	Verificare che le unghie siano della misura corretta Sostituisci le unghie Stringere le viti caricatore pulito

Nota: se dopo aver verificato questi consigli non funziona, portarlo al centro di assistenza autorizzato Total.

Allegato

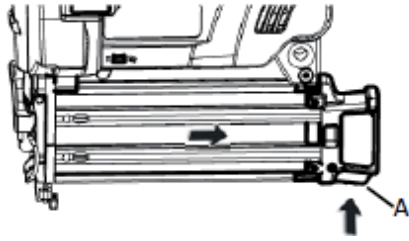


A - Premere i fermi
B-Batteria



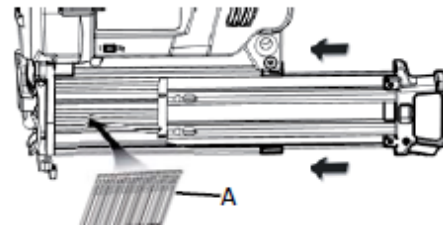
A. Tampone antitraccia
B. Stoccaggio pad antitraccia

Fig. 3



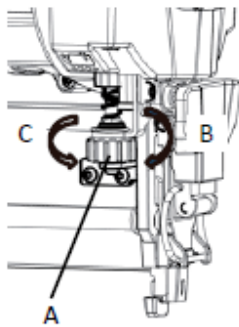
A. Pulsante di rilascio del caricatore

Fig. 4



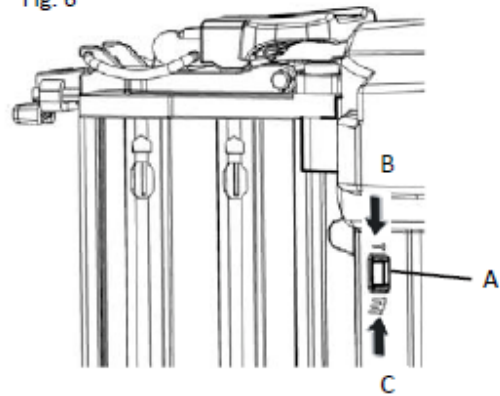
A. Chiodi

Fig. 5



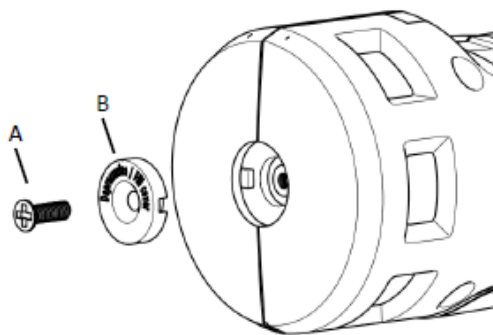
A. Regolazione della profondità di guida
 B. Per aumentare la profondità
 C. Per diminuire la profondità

Fig. 6



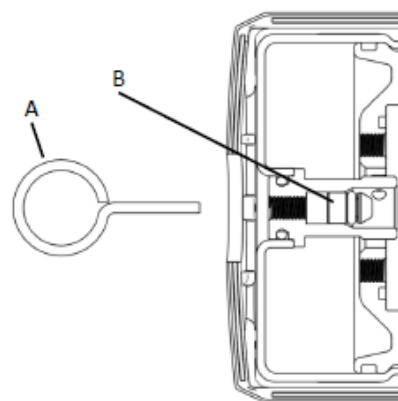
A. Selettore di modalità
 B. Modalità sequenziale semplice
 C. Modalità di attivazione del contatto

Fig. 7

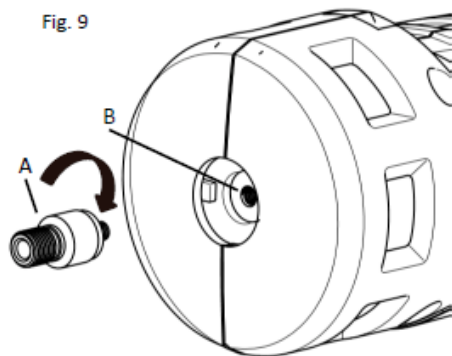


A. Vite
 B. Tappo di chiusura

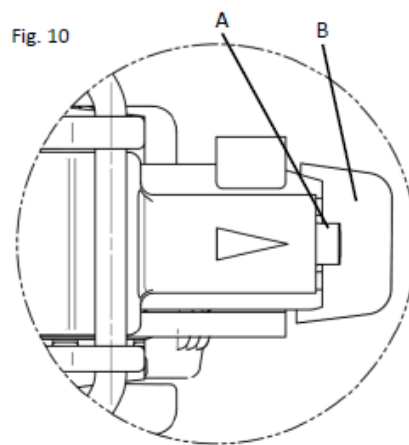
Fig. 8



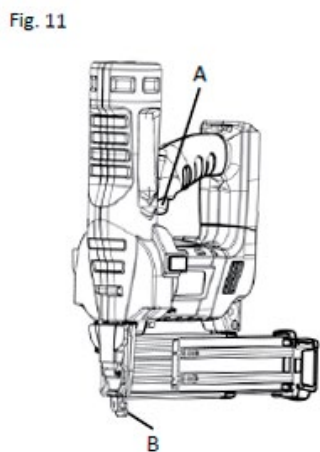
A. Depressurizzare la spina
 B. Nucleo



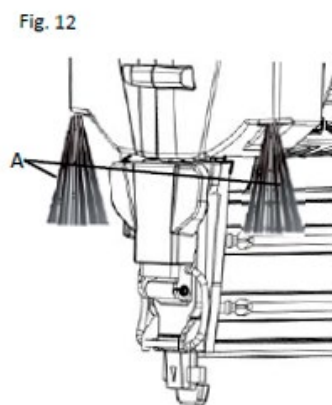
A. Bocchino
B. Involucro



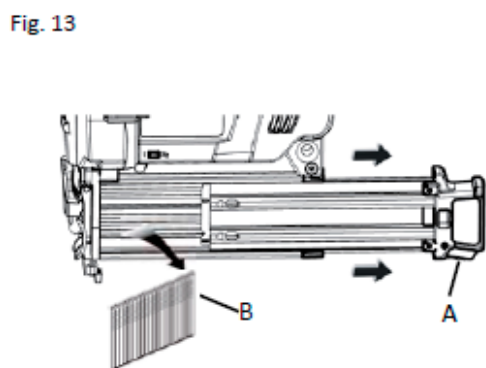
A. Lama
B. Tampone antitraccia



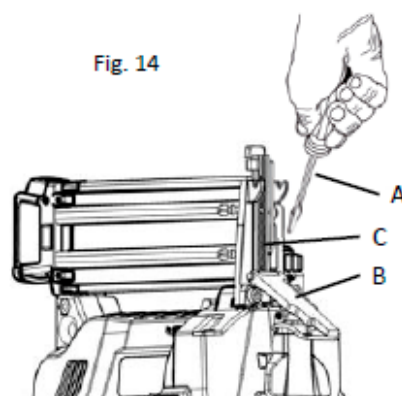
A. Trigger
B. Contatto con la parte



A. Fari da lavoro a LED



A. Pulsante di rilascio del caricatore
B. Unghie



A. cacciavite
B. fermo
C. Sblocca

Fig. 15



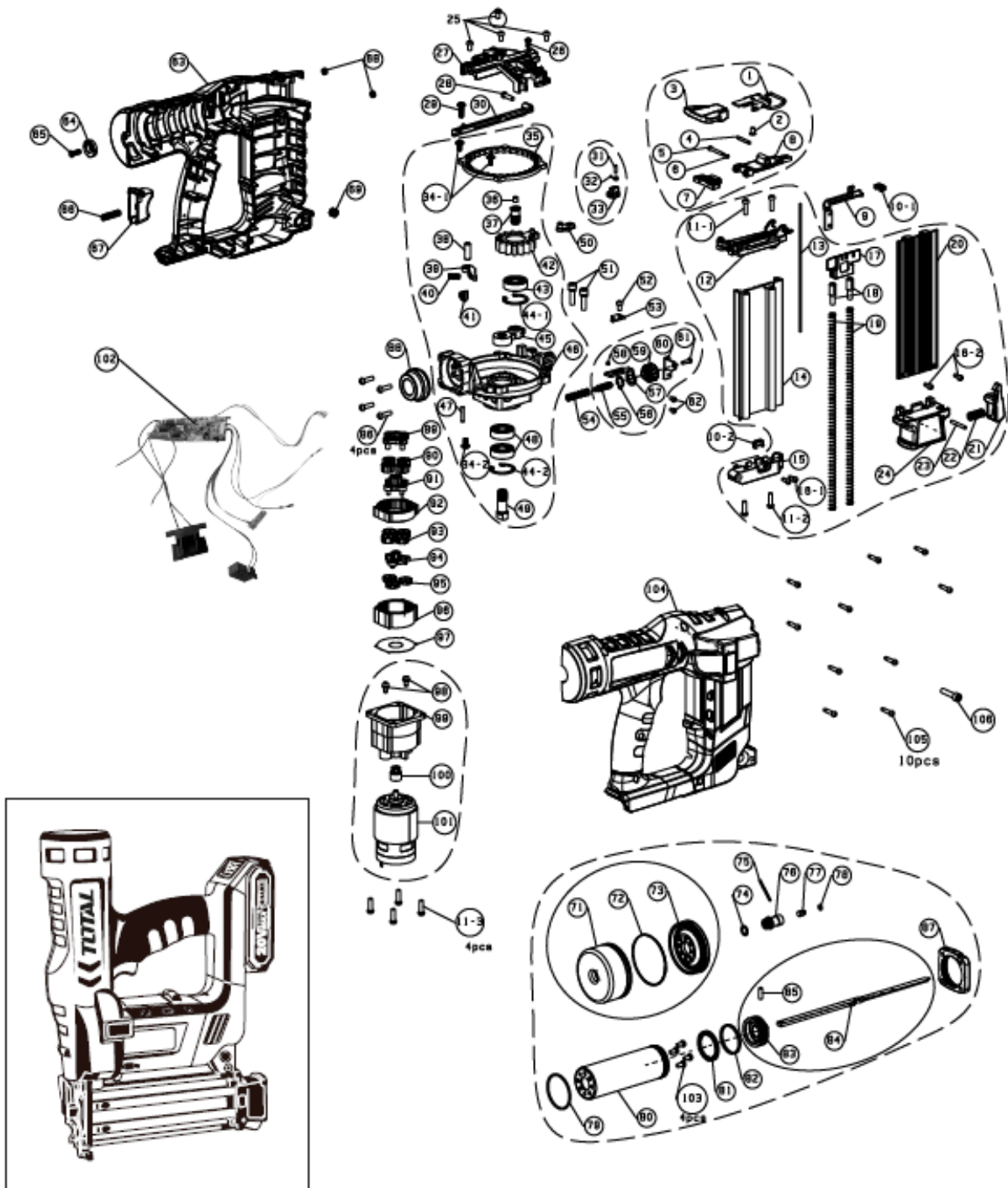
- A. fermo
- B. Canale del chiodo

Ambiente



- Non smaltire gli apparecchi elettrici come rifiuti urbani indifferenziati, utilizzare impianti di raccolta differenziata.
- Contattare l'autorità locale per informazioni sui sistemi di raccolta disponibili.
- Se gli apparecchi elettrici vengono smaltiti nelle discariche, le sostanze pericolose possono infiltrarsi nelle falde acquifere ed entrare nella catena alimentare, danneggiando la salute e il benessere.
- Riciclare le materie prime invece di smaltirle come rifiuti.
- La macchina, gli accessori e l'imballaggio devono essere selezionati per un riciclaggio ecologico.
- I componenti in plastica sono etichettati per il riciclaggio classificato.

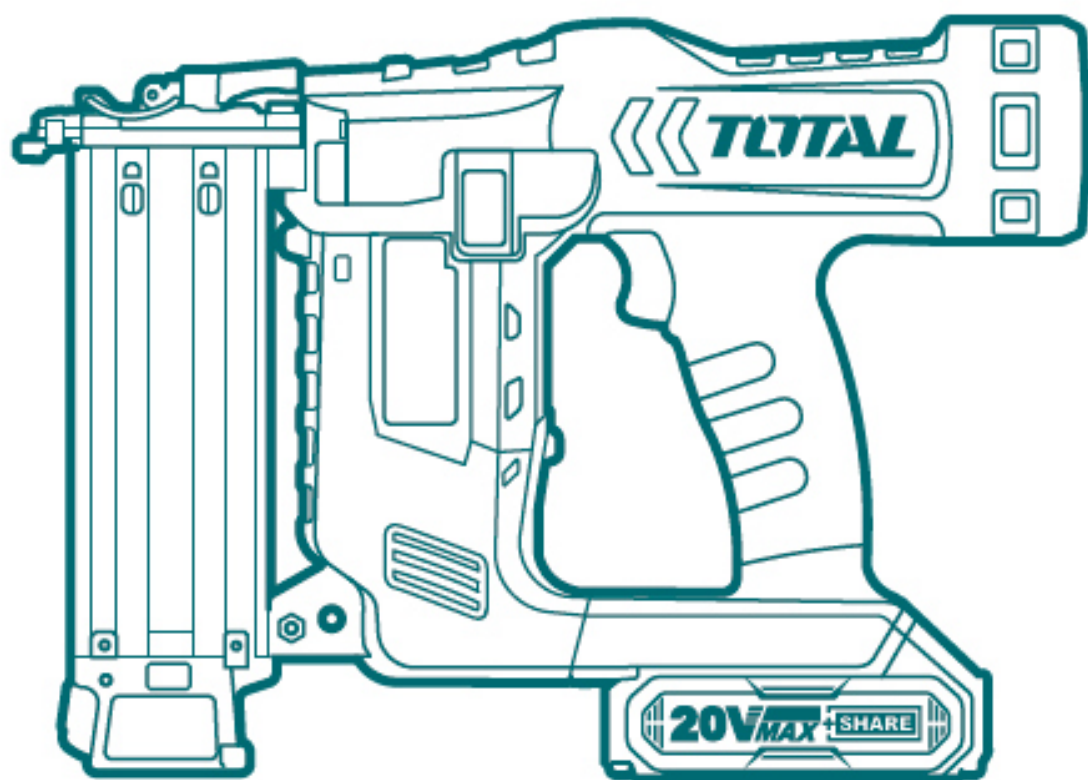
Vista esplosa



TOTAL

One-Stop Tools Station

TOTAL



CHIODATRICE A BATTERIA

20V